

Centrometal

TEHNIKA GRIJANJA

Centrometal d.o.o. - Glavna 12, 40306 Macinec, Hrvatska, tel: +385 40 372 600, fax: +385 40 372 611

TEHNIČKE UPUTE / TEHNIČNA NAVODILA / TECHNICAL INSTRUCTIONS / TECHNISCHE ANLEITUNG / TECHNICKÉ POKYNY / INSTRUCTIONS TECHNIQUES

za montažu toplinske izolacije akumulacijskog spremnika za hladnu i toplu tehnološku vodu /
za montažo toplotne izolacije akumulacijskega rezervoarja za hladno in toplo procesno vodo /
for installation of thermal insulation and jacket for accumulation tanks for cold and hot process water /
zur Montage der Isolierung (Wärmedämmung) des Speichers für kaltes und warm technologisches Wasser /
pro montáž tepelné izolace akumulací zázobníky pro studenou a teplé technologickou vodu /
pour l'installation de l'isolation thermique et de l'enveloppe pour les réservoirs d'accumulation pour l'eau
de process froide et chaude



HR

SLO

ENG

DE

CZ

FR

CAS-HV 303 - 5003

HR	Tehničke upute.....	3
SLO	Tehnična navodila.....	7
ENG	Technical instructions.....	11
DE	Technische Anleitung.....	15
CZ	Technické pokyny.....	19
FR	Instructions techniques.....	23

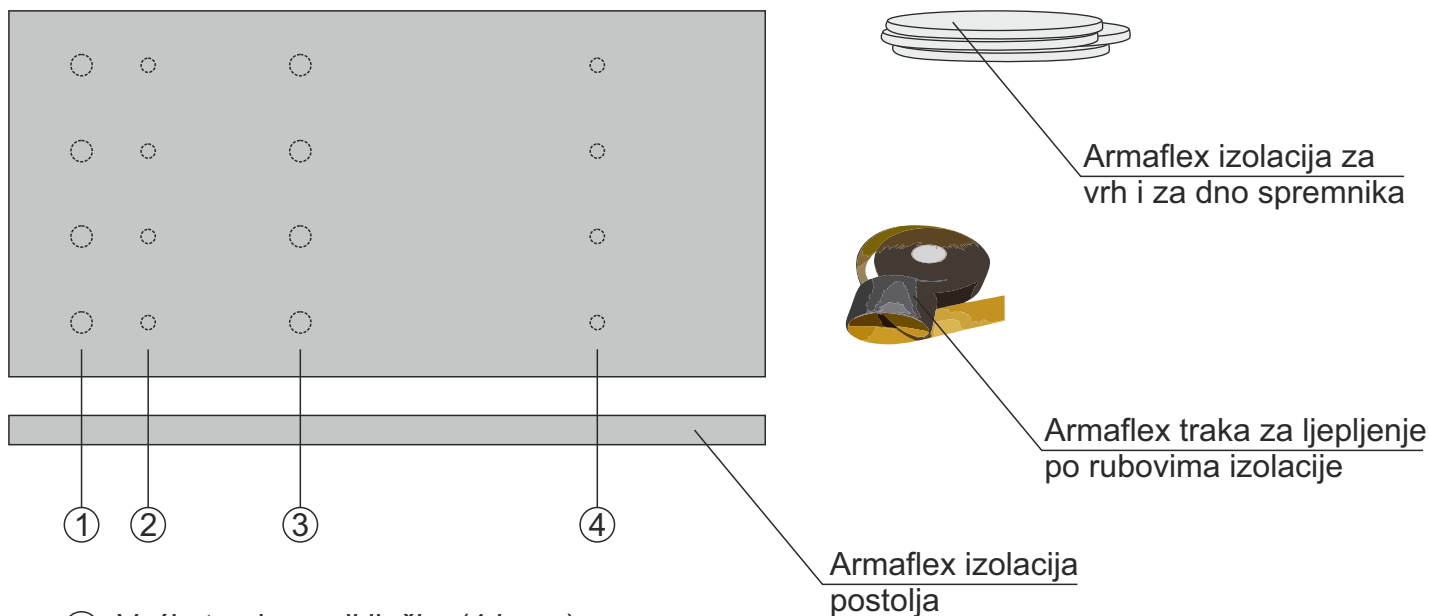
1.0. OPĆENITO

Oplata CAS-HV akumulacijskih spremnika izrađena je od izolacijskog materijala Armaflex. Oplata služi kao toplinska i mehanička zaštita akumulacijskog spremnika.

2.0. STANJE KOD ISPORUKE

Toplinska izolacija CAS-HV akumulacijskih spremnika dolazi zapakirana u najlonskoj PVC zaštiti.

2.1. SADRŽAJ ISPORUKE



- ① Veći otvori za priključke (4 kom.)
- ② Manji otvori za priključke (4 kom.)
- ③ Veći otvori za priključke (4 kom.)
- ④ Manji otvori za priključke (4 kom. - ne koristi se)

3.0. POSTAVLJANJE TOPLINSKE IZOLACIJE

U ovim je uputama prikazan postupak postavljanja toplinske izolacije na akumulacijske spremnike CAS-HV.

3.1. MICANJE DRVENE PALETE I LIJEPLJENJE TOPLINSKE ZAŠTITE ZA DNO SPREMNIKA

Polegnuti spremnik CAS-HV (**slika 1.**) i zalijepiti toplinsku zaštitu za dno spremnika (**slika 2.**). Toplinska zaštita mora biti zalijepljena po cijelom dnu spremnika. Nakon toga uspraviti spremnik, maknuti drvenu paletu i postaviti spremnik na čvrstu i ravnu podlogu.

slika 1.

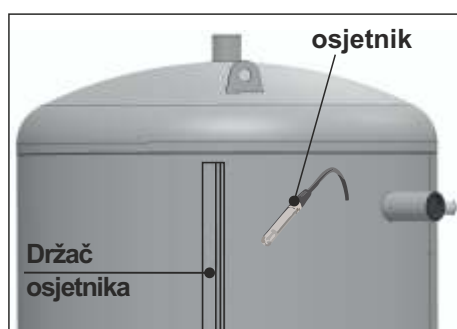


slika 2.

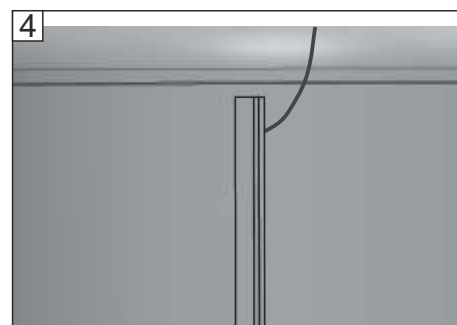
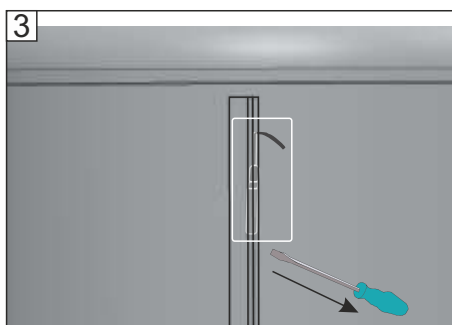
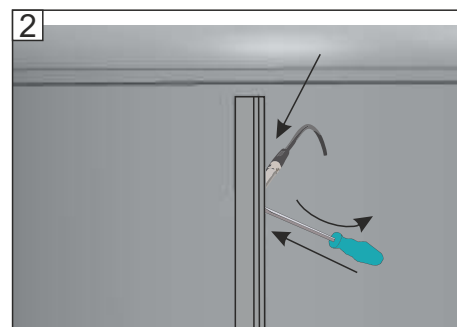
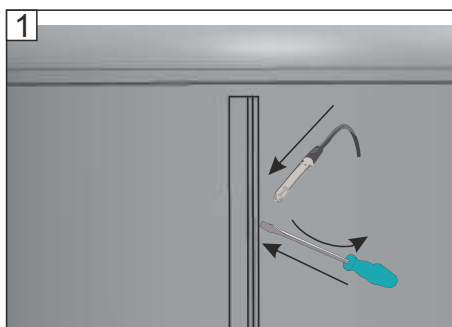


3.2. POSTAVLJANJE TEMPERATURNIH OSJETNIKA

Postaviti spremnik na vodoravnu plohu te osjetnik/osjetnike temperature postavite ispod držača osjetnika na visini na kojoj želite da osjetnik mjeri temperaturu spremnika (**slika 3.**).

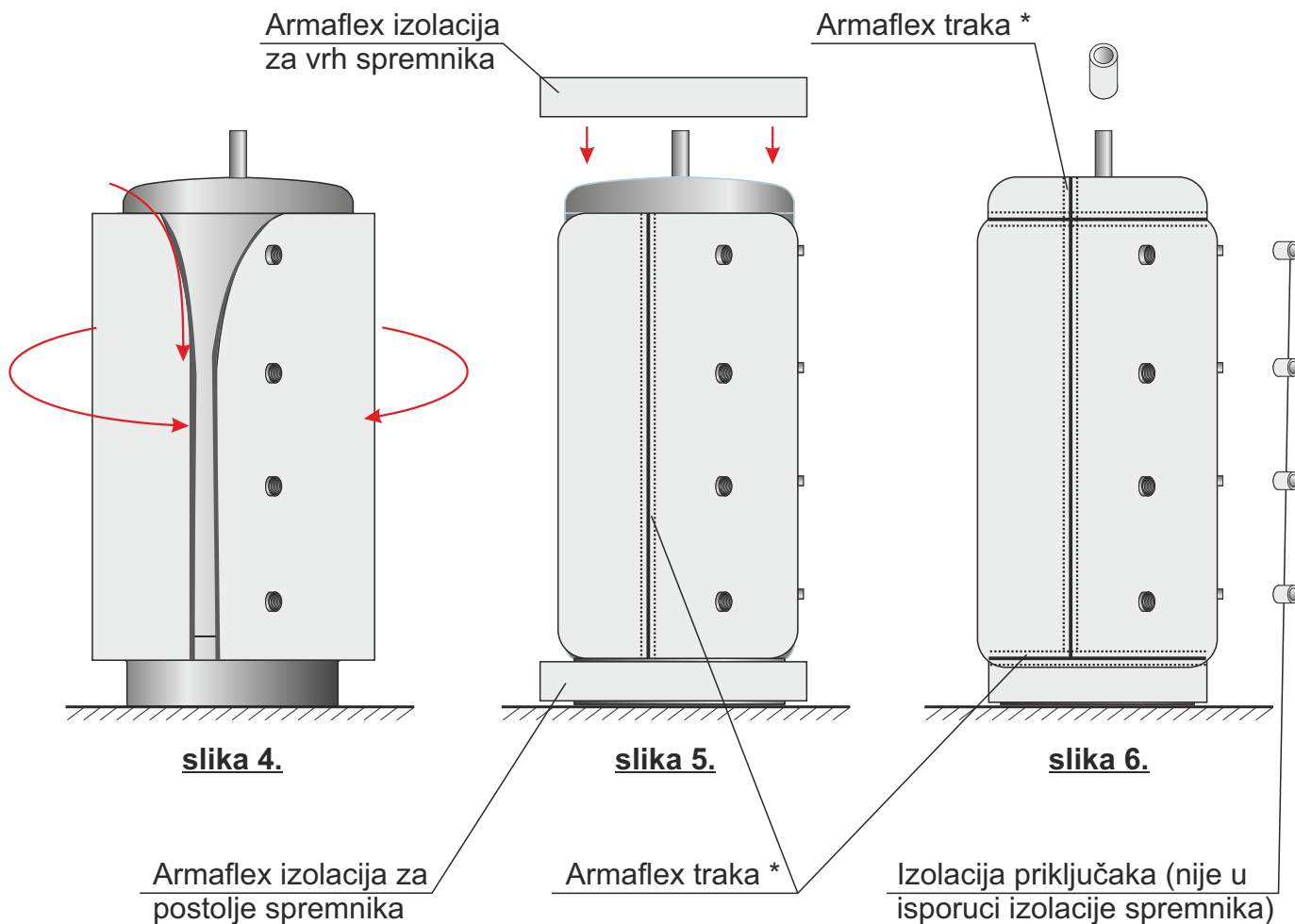


slika 3.



3.3. POSTUPAK POSTAVLJANJA TOPLINSKE IZOLACIJE

Kada se otpakira izolacija, potrebno je skinuti foliju s ljepljive strane izolacije. Izolacija se postavi na priključke 6/4", obavije oko spremnika i rukom se prilagodi spremniku (**slika 4.**). Na spoju dviju polovica izolacije potrebno je zalijepiti armaflex traku. Zalijepiti izolaciju na vrh i na postolje spremnika (**slika 5.**). Tuljce za termometre (termometri su dodatna oprema) potrebno je toplinski i zrakonepropusno izolirati. Izolacija priključaka nije u isporuci izolacije spremnika (**slika 6.**).



* Armaflex traka lijepi se po svim spojevima (rubovima) izolacije

4.0. VAŽNO

Spremnik je spreman za spajanje na sustav centralnog grijanja/hlađenja.

Toplinska izolacija se isporučuje presavinuta pa su moguće manje nepravilnosti u izgledu. Te nepravilnosti će nestati u roku 48 sati od montaže.

U slučaju naknadnog postavljanja osjetnika, izolacija se ne treba skidati nego samo nožem odrezati potrebne otvore za temperaturne osjetnike i ponovno zalijepiti odrezani dio izolacije.

VAŽNO!

- 1. Kod nižih temperatura se mijenjaju svojstva izolacije pa se stoga izolacija mora montirati na sobnoj temperaturi. Preporučuje se montaža na cca. 20°C, u protivnom će montaža biti otežana.**
- 2. Ako se izolacija nalazi u hladnom prostoru, potrebno je do 24 sata držati izolaciju na sobnoj temperaturi da izolacija bude spremna za montažu.**
- 3. Radi lakše montaže, postupno skidati foliju s donje strane izolacije i lijepiti izolaciju na tijelo spremnika. Na taj se način sprječava pogrešno nalijeganje izolacije na spremnik.**

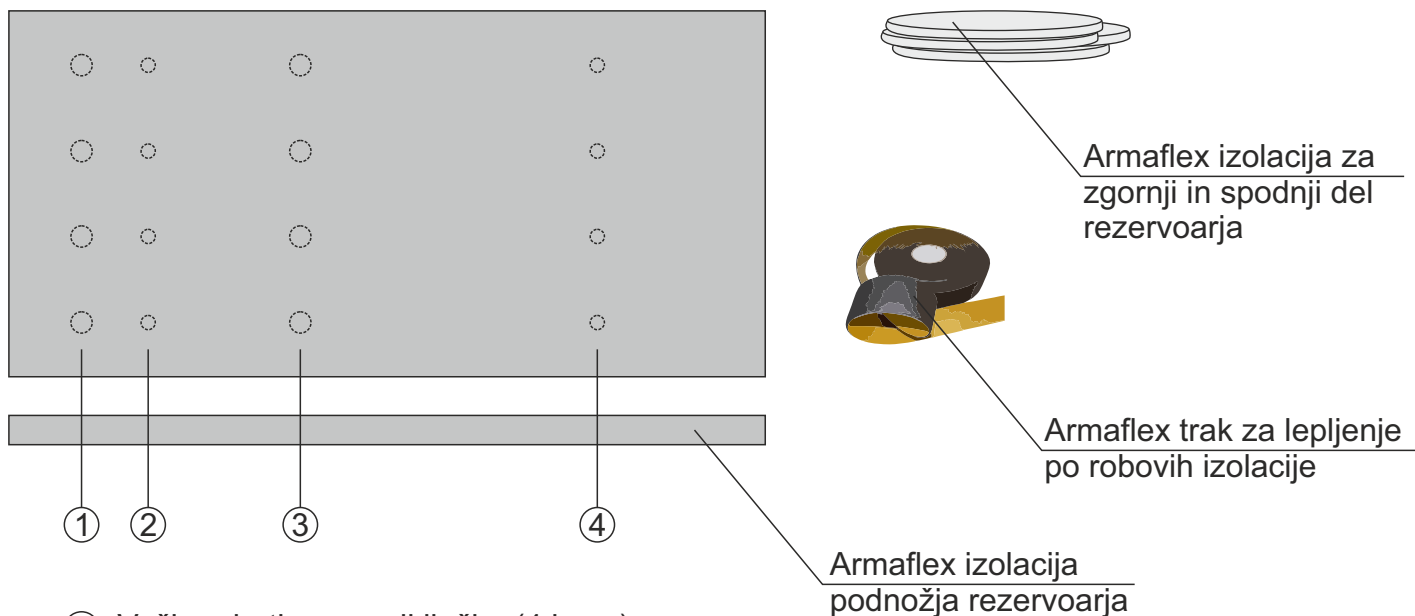
1.0. SPLOŠNO

Opaž rezervoarjev CAS-HV je izdelan iz izolacijskega materiala Armaflex. Opaž služi kot toplotna in mehanska zaščita akumulacijskega rezervoarja.

2.0. STANJE OB DOSTAVI

Toplotna izolacija rezervoarjev CAS-HV je pakirana v najlonsko PVC zaščito.

2.1. VSEBINA DOSTAVE



- ① Večje odprtine za priključke (4 kosa)
- ② Manjše odprtine za priključke (4 kosa)
- ③ Večje odprtine za priključke (4 kosa)
- ④ Manjše odprtine za priključke (4 kosa - ni v uporabi)

3.0. MONTAŽA TOPLOTNE IZOLACIJE

V teh navodilih je prikazan postopek postavljanja toplotne izolacije na akumulacijske rezervoarje CAS-HV.

3.1. PREMIKANJE LESENE PALETE IN LEPLJENJE TOPLOTNE ZAŠČITE ZA DNO REZERVOARJA

Rezervoar CAS-HV položite (**slika 1**) in na dno posode prilepite toplotno zaščito (**slika 2**). Toplotna zaščita mora biti nalepljena po celem dnu rezervoarja. Nato dvignite rezervoar, odstranite leseno paleto in postavite rezervoar na trdno in ravno površino.

slika 1.

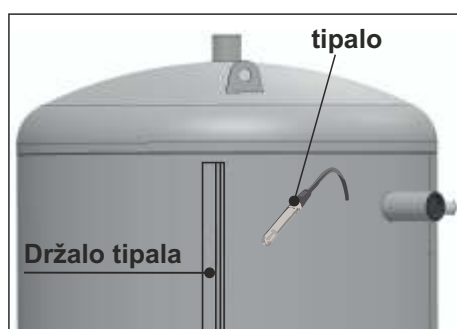


slika 2.

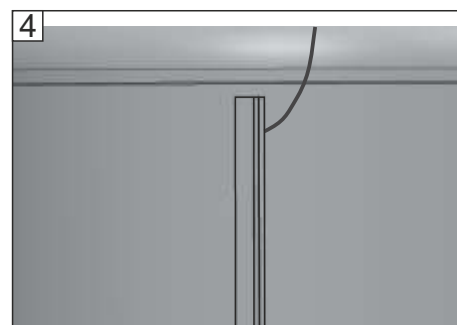
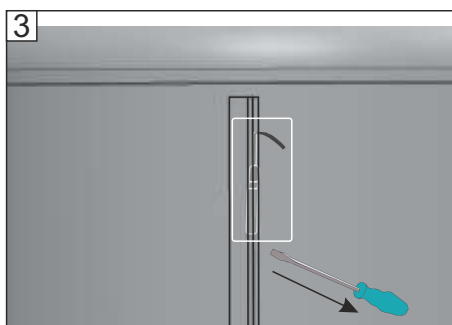
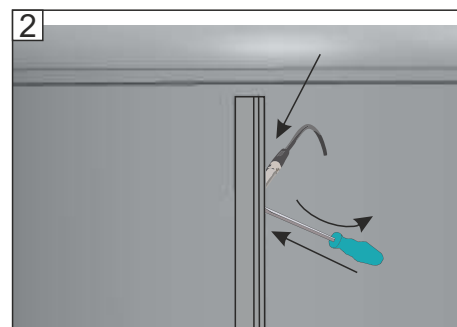
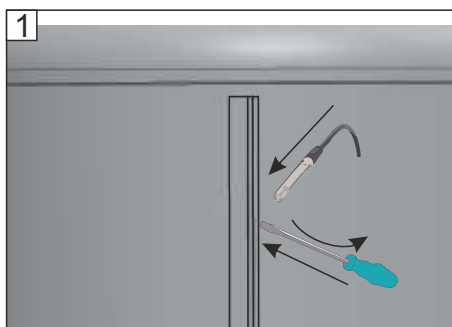


3.2. MONTAŽA TEMPERATURNIH TIPALA

Rezervoar postavite na vodoravno površino in temperaturno tipalo(-a) postavite pod držalo tipala na višino, kjer želite da tipalo meri temperaturo rezervoarja (**slika 3.**).

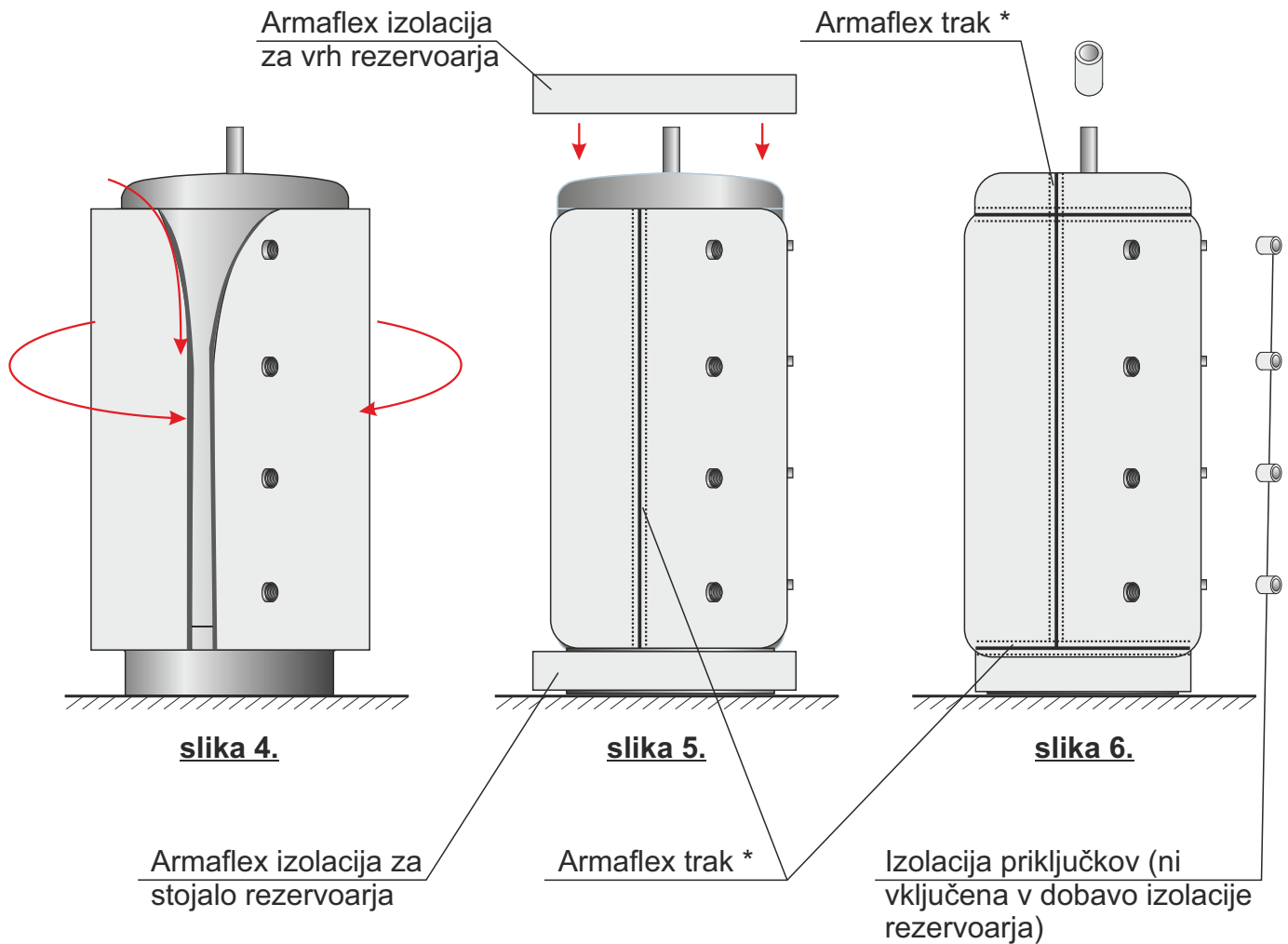


slika 3.



3.3. POSTOPEK VGRADNJE TOPLOTNE IZOLACIJE

Ko je izolacija razpakirana, je potrebno odstraniti folijo z lepljive strani izolacije. Izolacijo je treba namestiti na priključke 6/4", oviti okoli rezervoarja in ročno prilagoditi rezervoarju (**slika 4.**). Na stičišču obeh polovic izolacije je potrebno nalepiti armaflex trak. Na vrh in stojalo rezervoarja prilepite izolacijo (**slika 5.**). Tulci za termometre (termometri so dodatna oprema) morajo biti toplotno in zrakotesno izolirani. Izolacija priključkov ni vključena v dobavo izolacije rezervoarja (**slika 6.**).



* Na vseh spojih (robovih) izolacije lepi se Armaflex trak

4.0. POMEMBNO

Rezervoar je pripravljen za priključitev na sistem centralnega ogrevanja/hlajenja.

Toplotna izolacija je dobavljena prepognjena, zato so možne manjše nepravilnosti pri njenem videzu. Te nepravilnosti bodo izginile v roku 48 ur od montaže.

V primeru da se tipala nameščajo naknadno toplotne izolacije ni treba snemati dol, ampak samo odrezati izolacijo do zelenega položaja tipala in ga vstaviti v držalo tipala in odrezani del izolacije ponovno zalepite.

POMEMBNO!

- 1. Pri nižji temperaturah se lastnosti izolacije spreminjajo, zato je potrebno izolacijo montirati pri sobni temperaturi. Priporočamo montažo pri cca. 20°C, v nasprotnem bo montaža otežena.**
- 2. Če se izolacija nahaja v hladnem prostoru, je treba do 24 ur ohranjati izolacijo pri sobni temperaturi, zato da bo izolacija pripravljena za montažo.**
- 3. Za lažjo namestitev postopoma odstranjujte folijo s spodnje strani izolacije in izolacijo prilepite na telo rezervoarja. To preprečuje, da bi se izolacija napačno prilepila na rezervoar.**

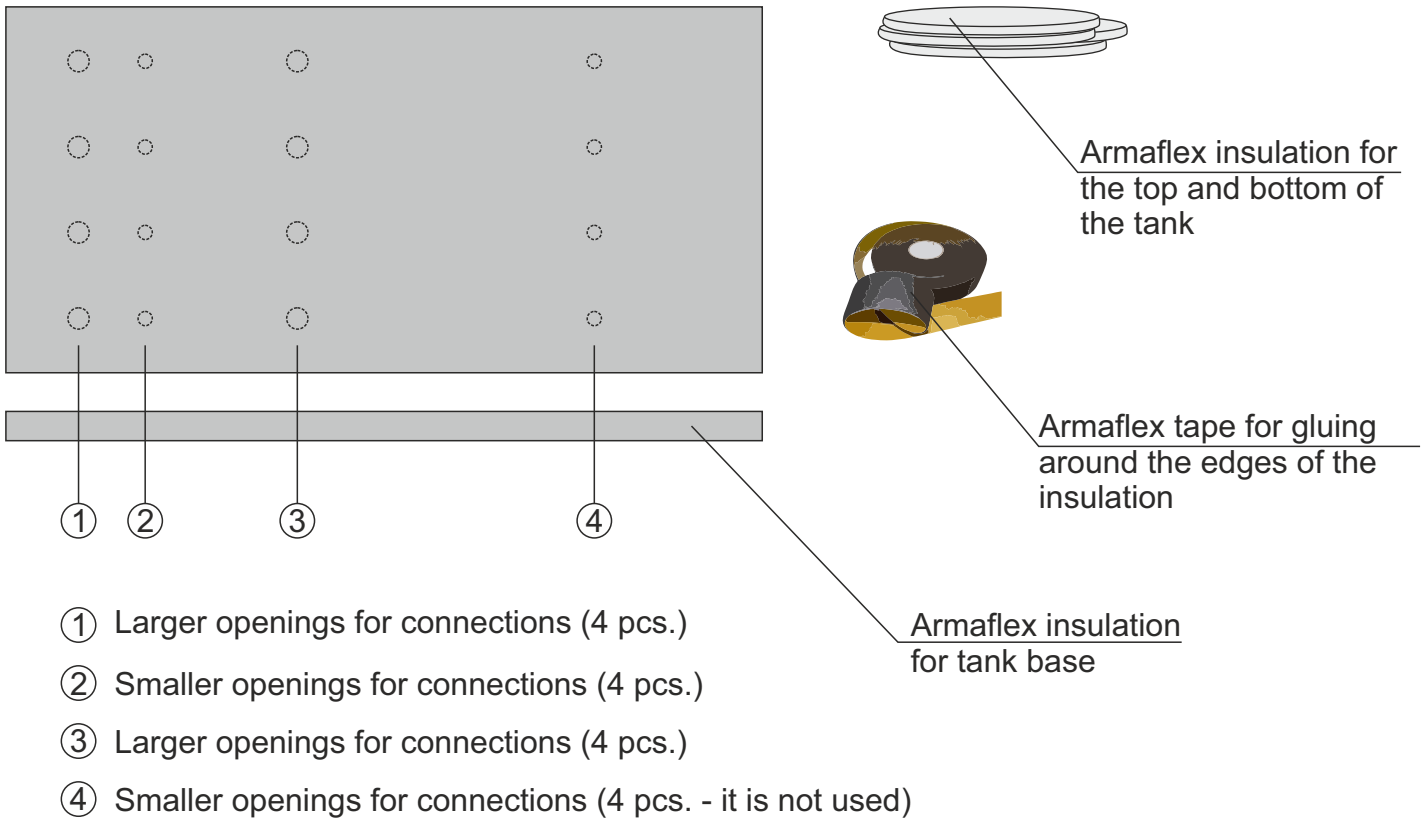
1.0. GENERAL

The jacket of the CAS-HV accumulation tanks is made of insulating material Armaflex. The jacket is intended as thermal and mechanical protection of the accumulation tank.

2.0. DELIVERY

The thermal insulation of the CAS-HV accumulation tanks comes packaged in nylon PVC protection.

2.1. STATUS OF DELIVERY



3.0. INSTALLATION OF THERMAL INSULATION

Procedure for the assembling of the thermal insulation of the accumulation tanks CAS-HV is described in the extension of this manual.

3.1. MOVING THE WOODEN PALLET AND GLUING THE THERMAL INSULATION FOR THE BOTTOM OF THE TANK

Put in down the CAS-HV tank (**figure 1.**) and glue the thermal insulation to the bottom of the tank (**figure 2.**). The thermal protection must be glued all over the bottom of the tank. After that, lift up the tank, remove the wooden pallet and place the tank on a hard horizontal surface.

figure 1.



figure 2.



3.2. INSTALLATION OF TEMPERATURE SENSORS

Place the tank on a horizontal surface and insert the temperature sensor(s) under the sensor holder at the height where you want the sensor to measure the accumulation tank temperature (**figure 3.**).

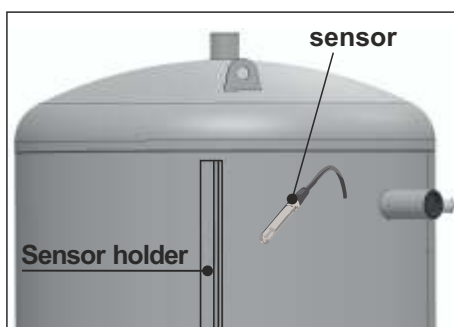
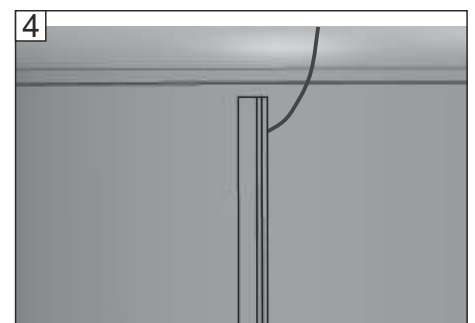
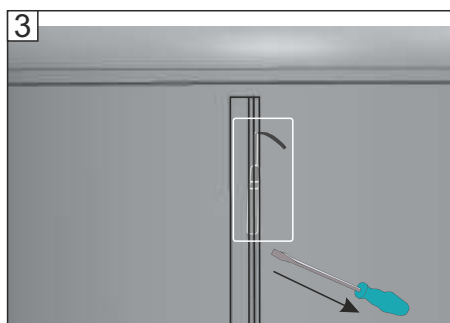
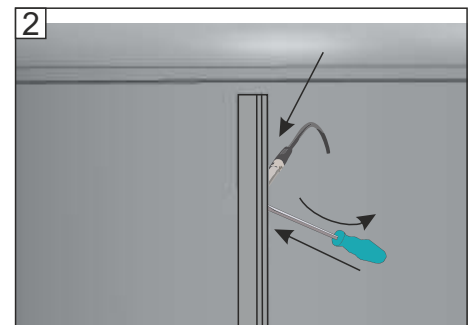
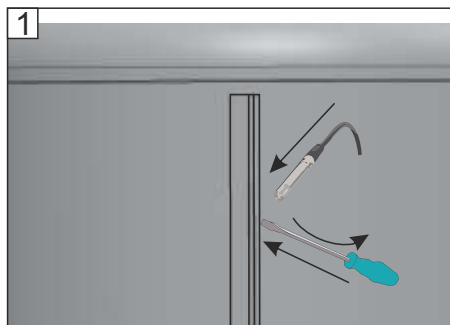
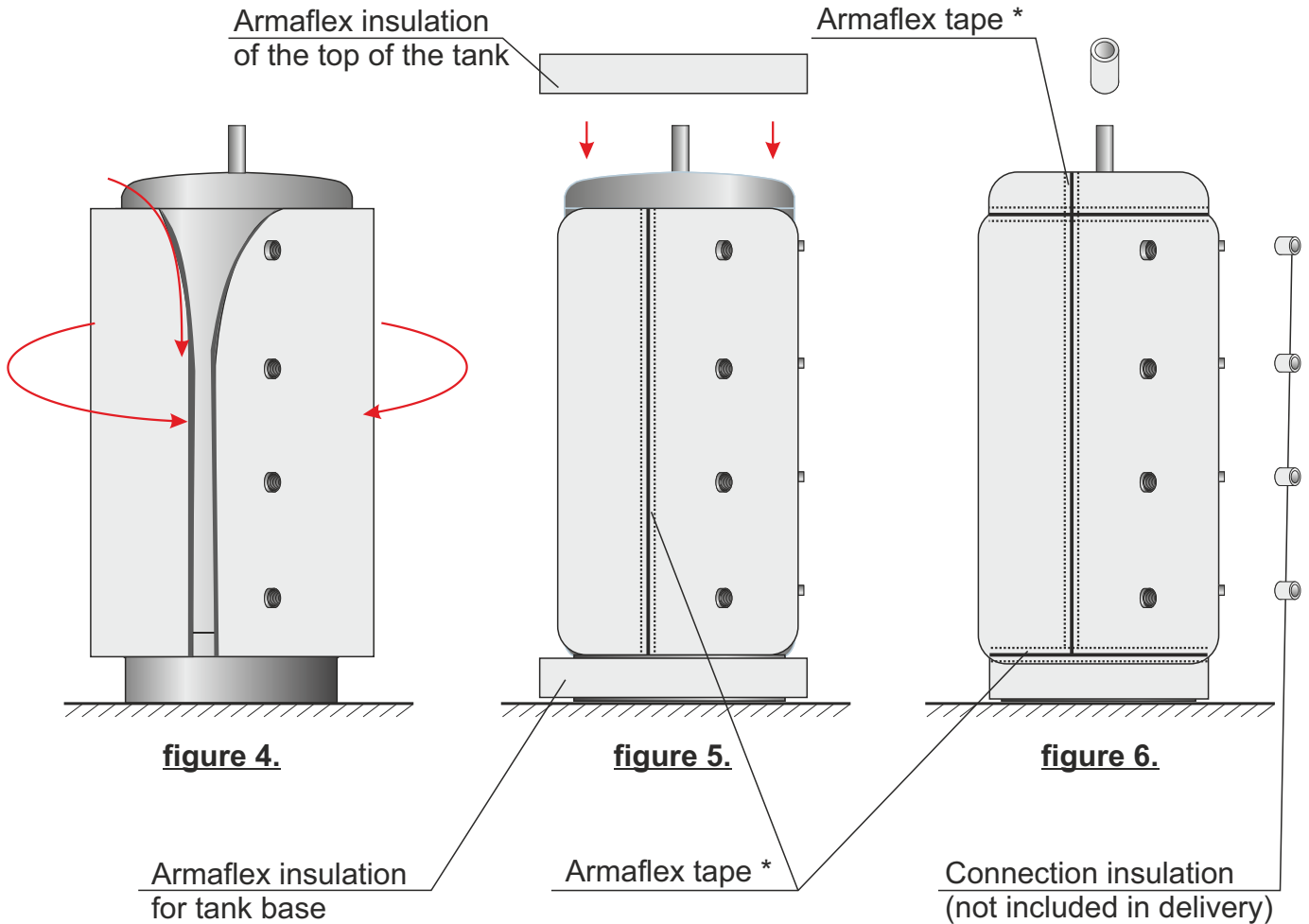


figure 3.



3.3. THERMAL INSULATION INSTALLATION PROCEDURE

When unpacking the insulation, it is necessary to remove the foil from the adhesive side of the insulation. Adjust the insulation on connection (6/4"), then wrap it around the tank, push the insulation with the hand to fit the tank (**figure 4.**). Join the two halves of the insulation cover with Armaflex tape. Glue the insulation on top and base of the tank (**figure 5.**). Thermometer sleeves (thermometers are additional equipment) must be thermally and air-tightly insulated. Thermal insulation of the connections is not included in the tank insulation (**figure 6.**).



* Armaflex tape is glued on all joints (edges) of the insulation.

4.0. IMPORTANT

The tank is ready for the installation on the central heating and cooling system.

The thermal insulation is delivered bended, so it can have some anomaly in looks. These anomalies will disappear in 48 hours from mounting.

If the sensors are installed later, it is not necessary to remove the thermal insulation, but just cut off the insulation to the desired position of the sensor and insert it into the sensor holder and re-glue the cut part of the insulation.

IMPORTANT!

- 1. By lower room temperature the material of the insulation changes his properties, so jacket must be mounted on room temperature. It is recommended to mount the jacket on ca. 20°C, if not, the mounting will be hard.**
- 2. If the insulation is in cold room, it is necessary to keep the jacket on room temperature for 24 hours to be prepared for mounting.**
- 3. For easier installation, gradually remove the foil from the underside of the insulation and stick the insulation to the tank body. This prevents the insulation from sticking to the tank incorrectly.**

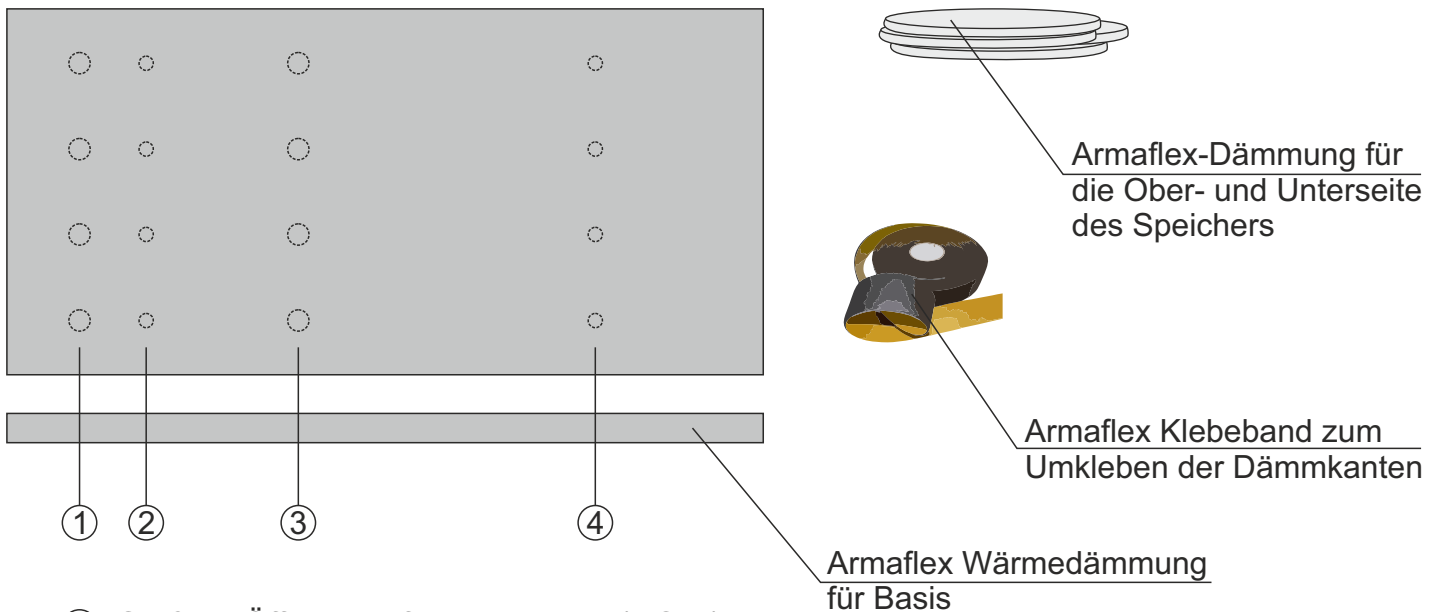
1.0. ALLGEMEIN

Die Mantel der CAS-HV Speicher besteht aus Wärmedämmung Armaflex. Die Mantel dient als thermischer und mechanischer Schutz des Pufferspeicher.

2.0. ALLGEMEINES ZUR LIEFERUNG

Die Wärmedämmung der CAS-HV Pufferspeicher wird in einer Nylon-PVC-Schutz.

2.1. LIEFERUMFANG



- ① Größere Öffnungen für Anschlüsse (4 Stk.)
- ② Kleinere Öffnungen für Anschlüsse (4 Stk.)
- ③ Größere Öffnungen für Anschlüsse (4 Stk.)
- ④ Kleinere Öffnungen für Anschlüsse (4 Stk. - wird nicht verwendet)

3.0. MONTAGE DER WÄRMEDÄMMUNG

Diese Anleitung beschreibt die Vorgehensweise zur Montage der Wärmedämmung an CAS-HV Pufferspeicher.

3.1. NEHMEN DER HOLZPALETTE UND KLEBEN DER WÄRMEDÄMMUNG AUF DEN TANKBODEN

Legen Sie den CAS-HV Pufferspeicher ab (**Bild 1.**) und kleben Sie den Wärmedämmung auf den Boden des Pufferspeicher (**Bild 2.**). Der Wärmedämmung muss vollflächig auf den Tankboden geklebt werden. Heben Sie danach den Pufferspeicher an, entfernen Sie die Holzpalette und stellen Sie den Pufferspeicher auf eine harte horizontale Oberfläche.

Bild 1.



Bild 2.



3.2. INSTALLATION VON TEMPERATURSENSOREN

Stellen Sie den Pufferspeicher auf eine waagerechte Fläche und Platzieren Sie den/die Temperatursensor(en) unter dem Sensorhalter in der Höhe, wo der Sensor die Pufferspeicher temperatur messen soll (**Bild 3.**).

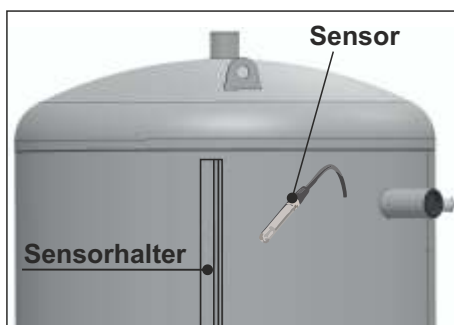
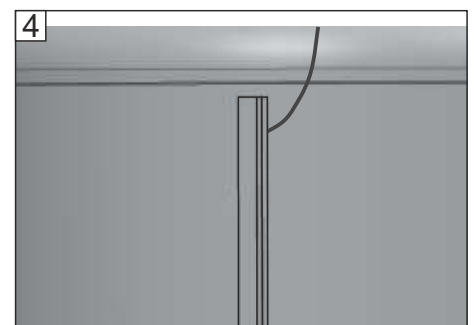
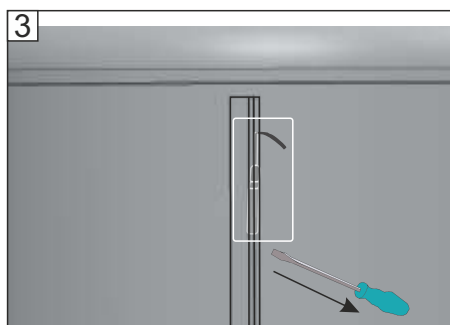
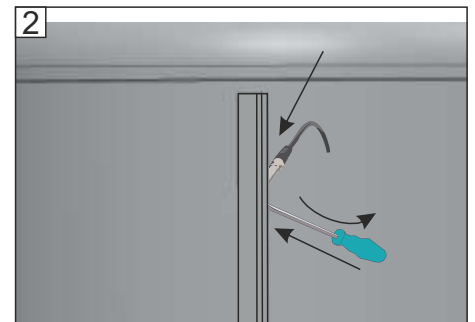
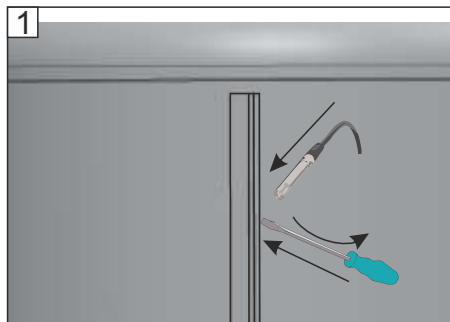
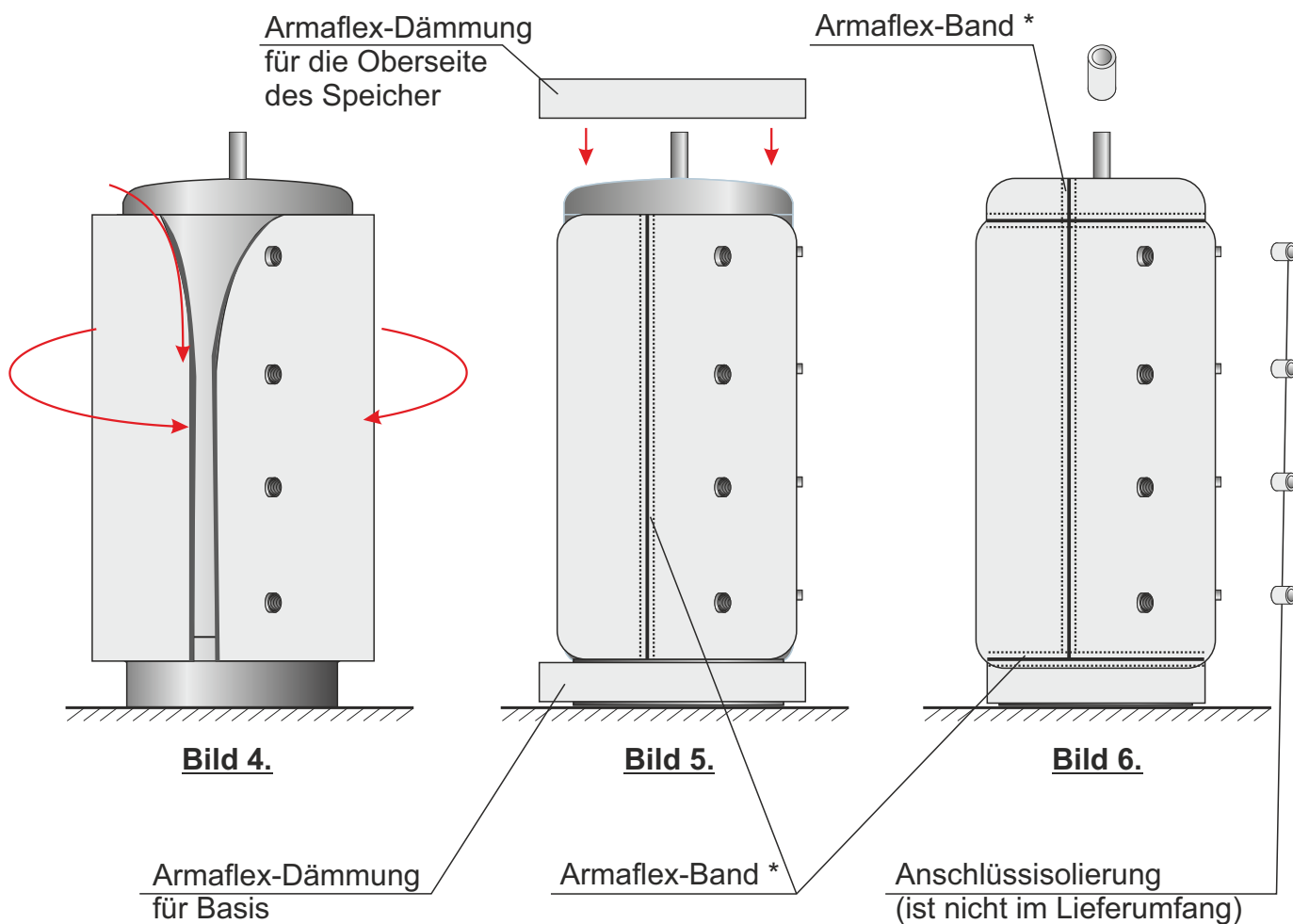


Bild 3.



3.3. INSTALLATIONSVERFAHREN FÜR DIE WÄRMEDÄMMUNG

Beim Auspacken der Wärmedämmung muss die Folie von der klebrigen Seite der Wärmedämmung entfernt werden. Die Wärmedämmung wird auf die 6/4"-Anschlüsse aufgelegt, um den Tank gewickelt und von Hand an den Tank angepasst (**Bild 4**). An der Verbindungsstelle der beiden Hälften der Wärmedämmung muss ein Armaflex-Streifen geklebt werden. Kleben Sie die Wärmedämmung oben und unten auf den Tank (**Bild 5**). Rohre für Thermometer (Thermometer sind Zubehör) müssen wärme- und luftdicht isoliert sein. Die Wärmedämmung der Anschlüsse ist nicht im Lieferumfang (**Bild 6**).



* An allen Stoßstellen (Rändern) der Wärmedämmung wird Armaflex Klebeband verklebt

4.0. WICHTIG

Der Pufferspeicher ist bereit für den Anschluss an das Heiz-/Kühlsystem.

Der Wärmedämmung wird gefaltet geliefert, daher sind kleine Unregelmäßigkeiten im Aussehen möglich. Diese Unregelmäßigkeiten verschwinden innerhalb von 48 Stunden nach der Installation.

Bei einem nachträglichen Einbau der Sensoren ist es nicht notwendig die Wärmedämmung zu entfernen, sondern einfach den Wärmedämmung bis zur gewünschten Position des Sensors zu Abschneiden und in den Sensorhalter einzusetzen und der abgeschnittene Teil der Isolierung wieder verklebt werden.

WICHTIG!

- 1. Bei niedrigeren Temperaturen ändern sich die Eigenschaften der Dämmung, daher muss die Dämmung bei Raumtemperatur eingebaut werden. Empfohlen wird eine Montage auf ca. 20°C, sonst wird die Montage erschwert.**
- 2. Wenn sich die Isolierung in einem kalten Raum befindet, ist es notwendig, die Isolierung bis zu 24 Stunden bei Raumtemperatur zu halten, damit die Isolierung für die Installation bereit ist.**
- 3. Zur einfacheren Montage die Folie von der Unterseite der Dämmung nach und nach abziehen und die Dämmung auf den Pufferspeicherkörper kleben. Auf diese Weise wird ein falscher Sitz der Isolierung am Pufferspeicher verhindert.**

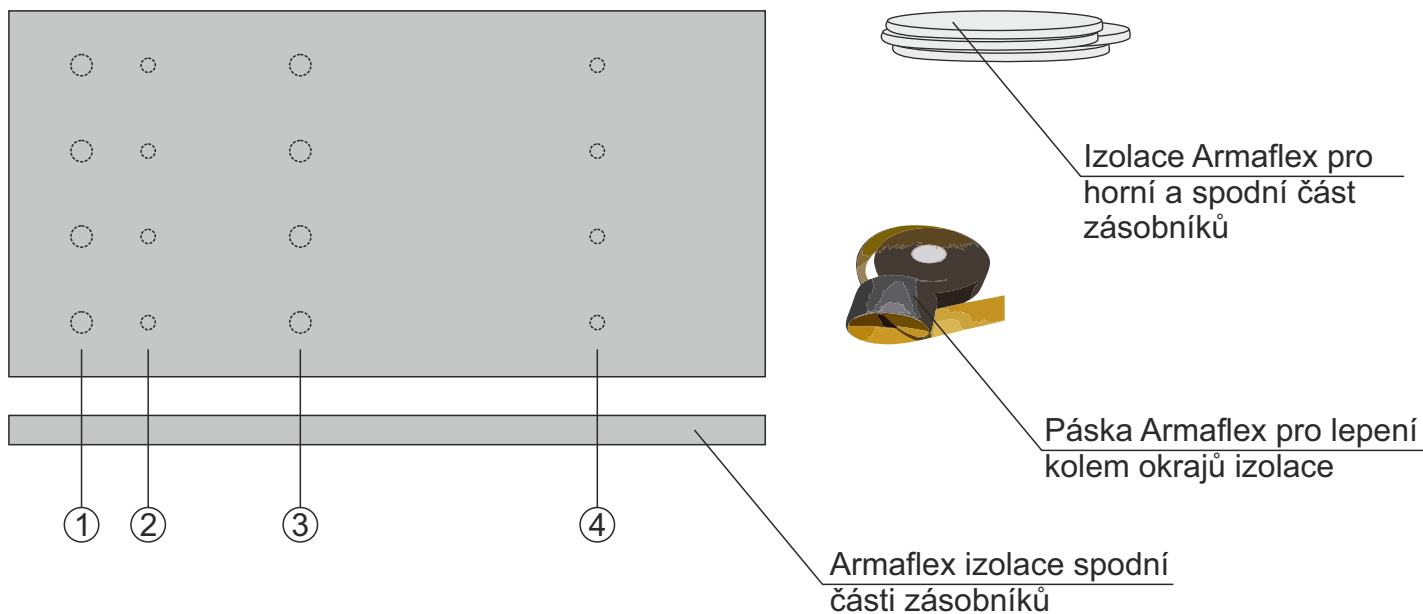
1.0. OBECNĚ

Bednění zásobníků CAS-HV je vyrobeno z izolačního materiálu Armaflex. Bednění slouží jako tepelná a mechanická ochrana akumulčních zásobníků.

2.0. OBECNĚ O DODÁNÍ

Tepelná izolace akumulčních zásobníků CAS-HV je balena v nylonové PVC ochraně.

2.1. STAV DODÁNÍ



- ① Větší otvory pro připojení (4 ks)
- ② Menší otvory pro připojení (4 ks)
- ③ Větší otvory pro připojení (4 ks)
- ④ Menší otvory pro připojení (4 ks - nepoužívá se)

3.0. MONTÁŽ TEPELNÉ IZOLACE

Tento návod popisuje postup montáže tepelné izolace na zásobníky CAS-HV.

3.1. PŘESUNUTÍ DŘEVĚNÉ PALETY A PŘILEPENÍ TEPELNÉ IZOLACE NA DNO ZÁSOBNÍKY

Položte zásobníky CAS-HV (**obrázek 1**) a přilepte tepelnou izolaci na dno zásobníky (**obrázek 2**). Tepelná izolaci musí být nalepena po celém dně zásobníky. Poté nádobu zvedněte, vyjměte dřevěnou paletu a umístěte zásobníky na tvrdý vodorovný povrch.

obrázek 1.

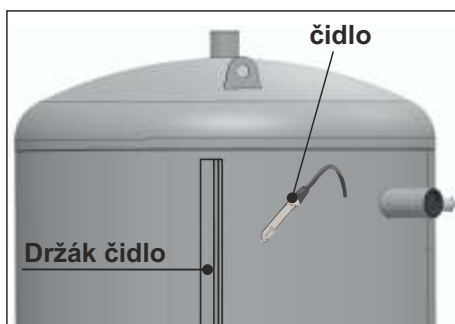


obrázek 2.

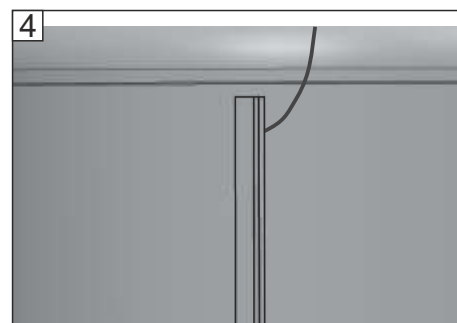
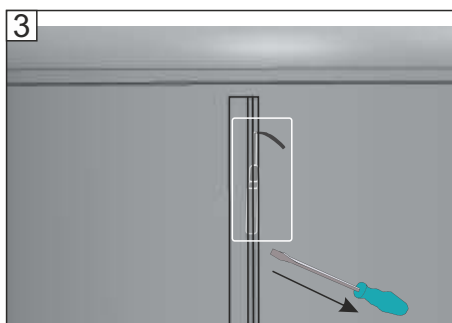
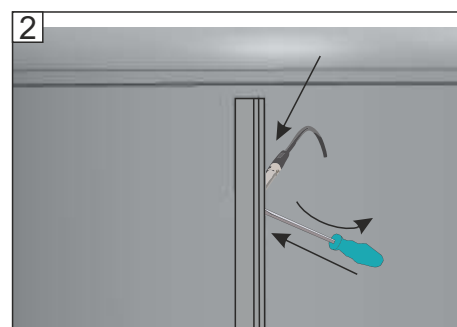
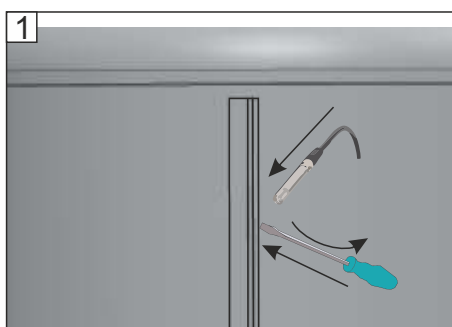


3.2. INSTALACE ČIDLA TEPLoty

Umístěte zásobník na vodorovnou plochu a umístěte teplotní čidlo/čidla pod držák senzoru ve výšce, kde chcete, aby čidlo měřilo teplotu zásobníky (**obrázek 3**).

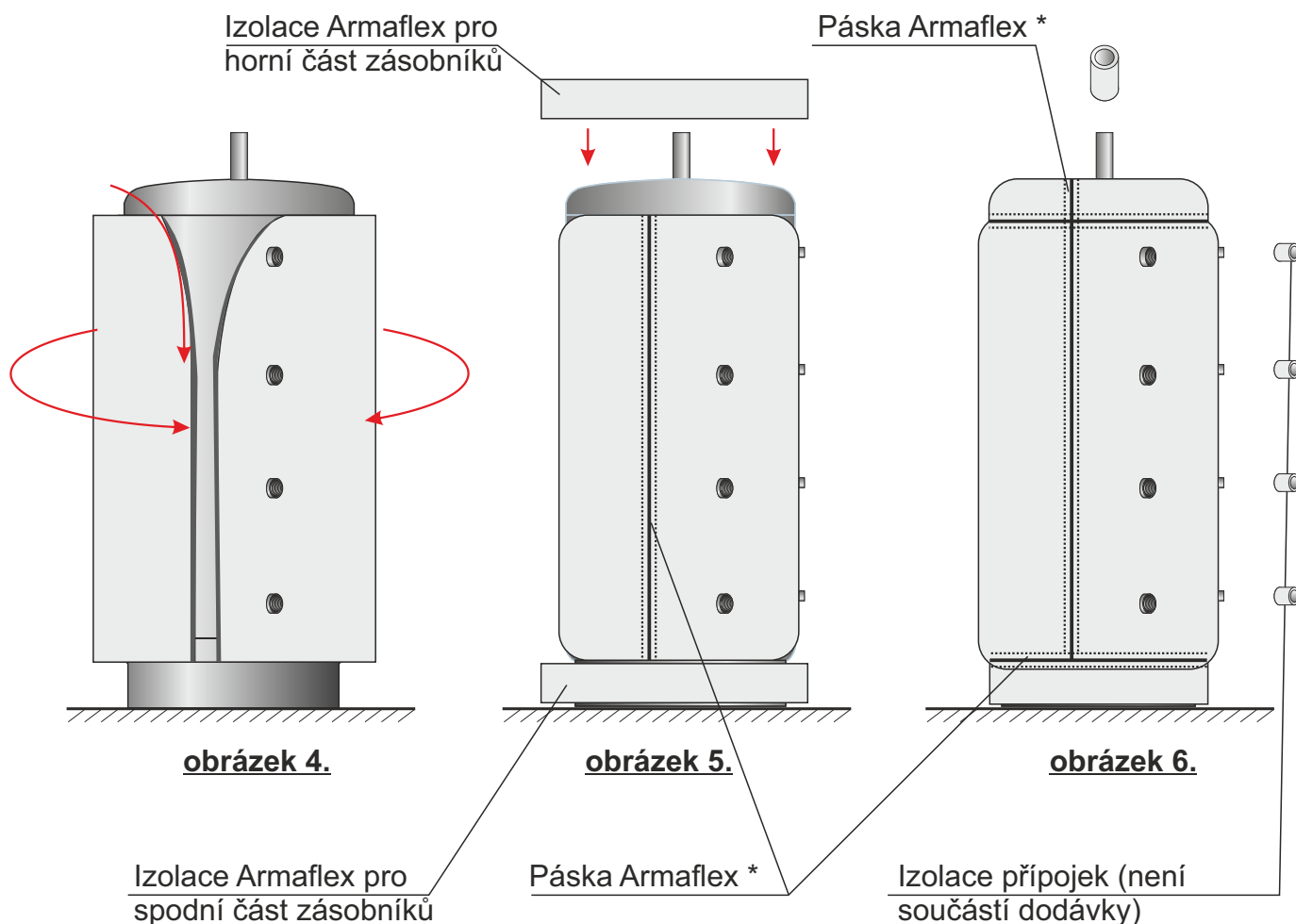


obrázek 3.



3.3. POSTUP MONTÁŽE TEPELNÉ IZOLACE

Po vybalení izolace je nutné odstranit fólii z lepicí strany izolace. Upravte izolaci na přípojce (6/4"), poté ji obtočte kolem zásobníku, zatlačte na izolaci rukou, aby se zásobník vešla (**obrázek 4.**). Spojte dvě poloviny izolace páskou Armaflex. Nalepte izolaci na horní stranu a na dno zásobníku (**obrázek 5.**). objímkou pro teploměry (teploměry jsou doplňkovým vybavením) musí být tepelně a vzduchotěsně izolovány. Tepelná izolace přípojek není součástí izolace zásobníku (**obrázek 6.**).



* Páska Armaflex je nalepena na všechny spoje (hrany) izolace.

4.0. DŮLEŽITÉ

Nádrž je připravena k připojení k systému ústředního vytápění/chlazení.

Tepelná izolace je dodávána složená, takže jsou možné drobné nerovnosti vzhledu. Tyto nepravidelnosti zmizí do 48 hodin od instalace.

V případě následné instalace čidla by se nemělo s termoizolačním pláštěm posouvat, ale pouze odříznout do požadované polohy čidla a vložit jej do držáku čidla a uříznutou část izolace znovu přilepit.

DŮLEŽITÉ!

- 1. Při nižších teplotách se vlastnosti izolace mění, proto je nutné izolaci instalovat při pokojové teplotě. Doporučuje se namontovat na cca. 20°C, jinak bude instalace obtížná.**
- 2. Pokud je izolace v chladné místnosti, je nutné ponechat izolaci při pokojové teplotě až 24 hodin, aby byla izolace připravena k montáži.**
- 3. Pro snadnější montáž postupně sundejte fólii ze spodní strany izolace a izolaci nalepte na tělo zásobník. Tím se zabrání nesprávnému přilnutí izolace k zásobník.**

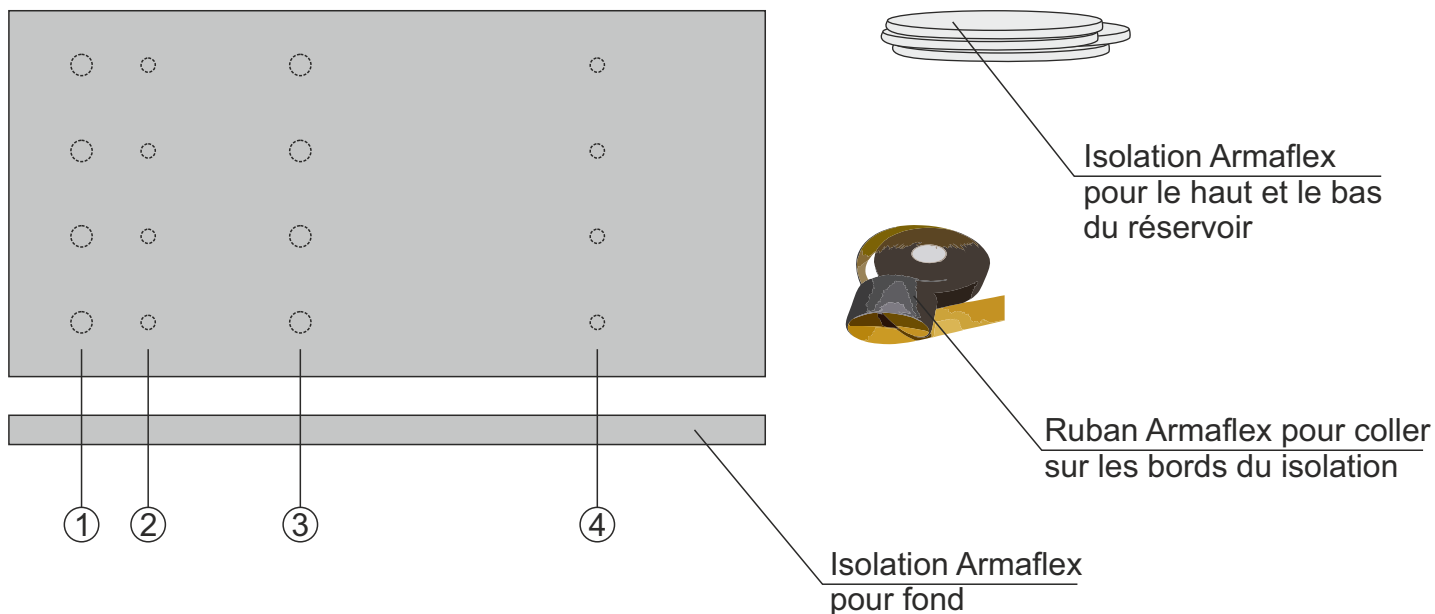
1.0. EN GÉNÉRAL

Jaquette des réservoirs d'accumulation CAS-HV est réalisé en matériau isolant Armaflex. Jaquette sert de protection thermique et mécanique du réservoir d'accumulation.

2.0. LIVRAISON

L'isolation thermique des réservoirs d'accumulation CAS-HV est emballée dans une protection en nylon PVC.

2.1. ÉTAT DE LA LIVRAISON



- ① Ouvertures plus grandes pour les raccordement (4 pièces)
- ② Ouvertures plus petites pour les raccordement (4 pièces)
- ③ Ouvertures plus grandes pour les raccordement (4 pièces)
- ④ Ouvertures plus petites pour les raccordement (4 pièces - il n'est pas utilisé)

3.0. INSTALLATION DE L'ISOLATION THERMIQUE

La procédure de montage de l'isolation thermique des réservoirs d'accumulation CAS-HV est décrite dans l'extension de ce manuel.

3.1. RETIREZ DE LA PALETTE EN BOIS ET COLLAGE DE L'ISOLATION THERMIQUE DU FOND DU RÉSERVOIR

Poser le réservoir CAS-HV (**Figura 1.**) et coller l'isolation thermique au fond du réservoir (**Figura 2.**). La protection thermique doit être collée sur tout le fond du réservoir. Après cela, soulevez le réservoir, retirez la palette en bois et placez le réservoir sur une surface horizontale dure.

Figura 1.



Figura 2.



3.2. INSTALLATION DE CAPTEURS DE TEMPÉRATURE

Placez le réservoir sur une surface horizontale et insérez le(s) capteur(s) de température sous le support du capteur à la hauteur où vous souhaitez que le capteur mesure la température du réservoir d'accumulation (**Figura 3.**).

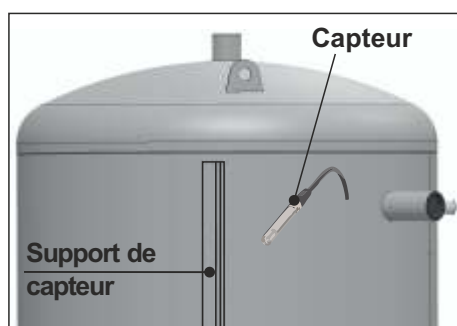
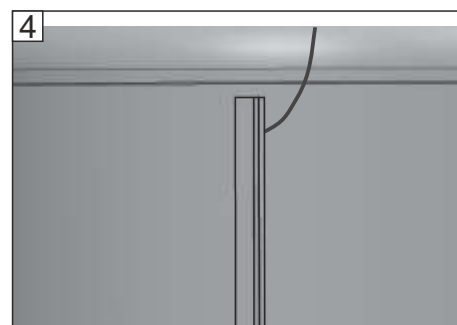
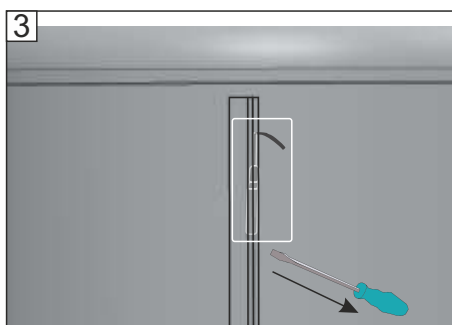
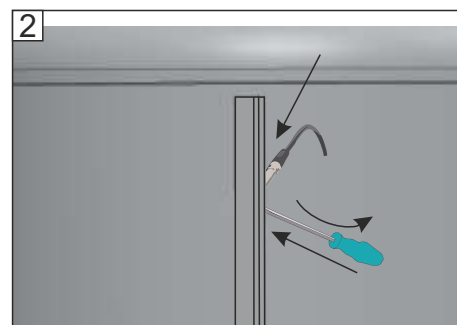
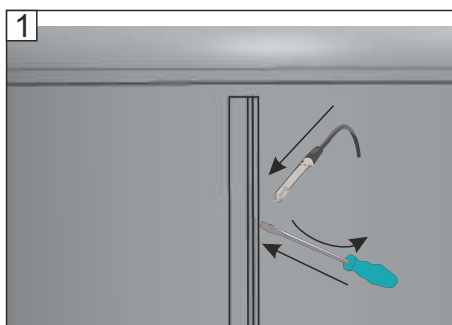
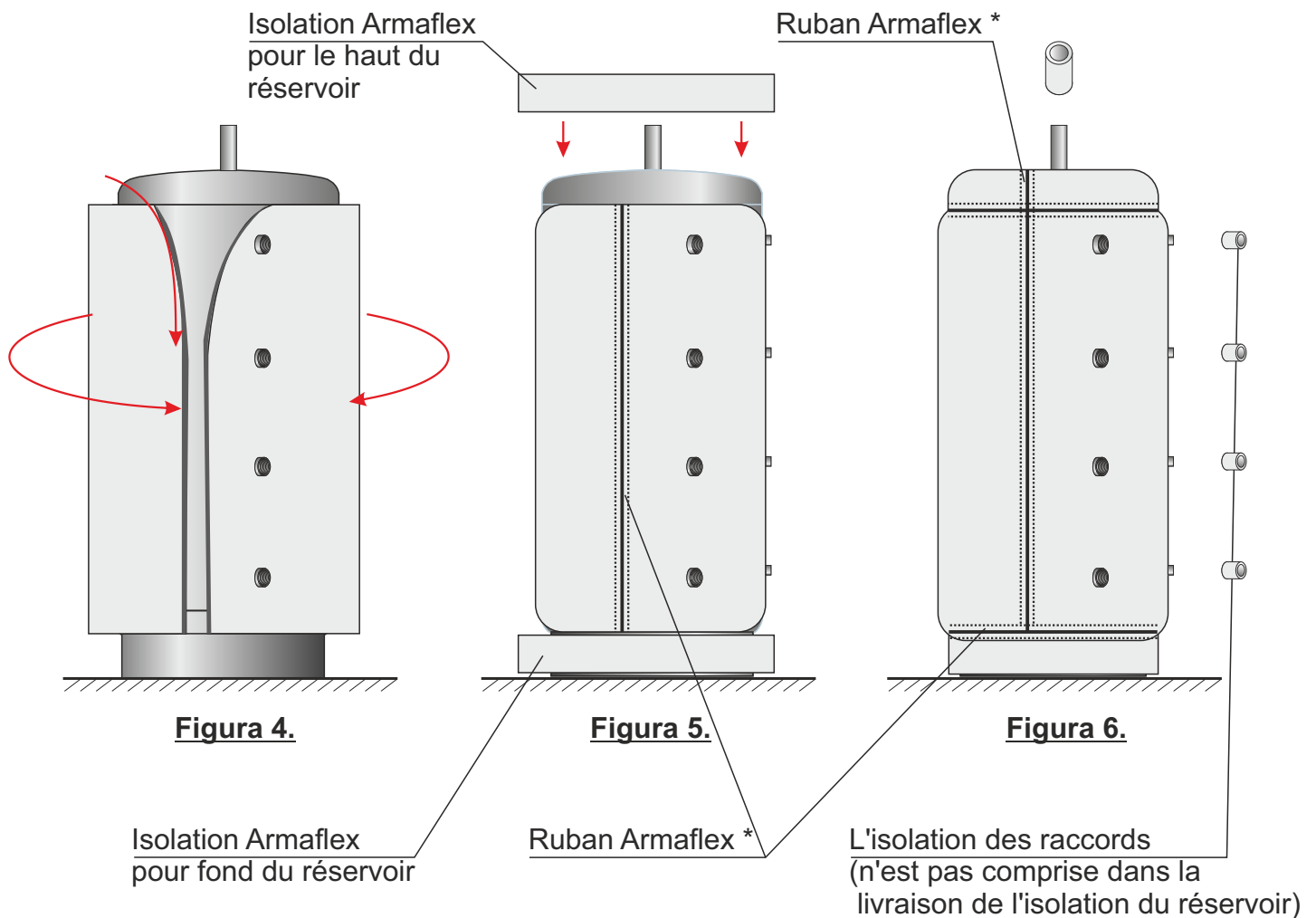


Figura 3.



3.3. PROCÉDURE D'INSTALLATION DE L'ISOLATION THERMIQUE

Lorsque l'isolant est déballé, il est nécessaire de retirer la feuille du côté collant de l'isolant. L'isolant est placé sur les raccords 6/4", enroulé autour du réservoir et ajusté manuellement au réservoir (**Figura 4.**). A la jonction des deux moitiés de l'isolant, il est nécessaire de coller un ruban armaflex. Collez l'isolant sur le dessus et la fond du réservoir (**Figura 5.**). Les manchons pour thermomètres (les thermomètres sont des équipements supplémentaires) doivent être isolés thermiquement et hermétiquement. L'isolation des raccords n'est pas comprise dans la livraison de l'isolation du réservoir (**Figura 6.**).



* Ruban Armaflex pour coller sur tous les joints (bords) de l'isolant

4.0. IMPORTANT

Le réservoir est prêt pour l'installation sur le système de chauffage/refroidissement central.

L'isolant thermique est livré plié, il peut donc présenter une anomalie d'apparence. Ces anomalies vont disparaître dans les 48 heures suivant le montage.

En cas d'installation ultérieure du capteur, la gaine d'isolation thermique ne doit pas être déplacée, il suffit d'ouvrir la couper à la position souhaitée du capteur et de l'insérer dans le support pour les capteurs et recoller la partie coupée de l'isolation.

IMPORTANT!

- 1. Les propriétés de l'isolant changent à des températures plus basses, de sorte que l'isolant doit être installé à température ambiante. Nous recommandons le montage à environ 20°C, sinon le montage sera plus difficile.**
- 2. Si l'isolant est en chambre froide, il est nécessaire de maintenir la isolation à température ambiante pendant 24 heures pour la préparer au montage.**
- 3. Pour faciliter l'installation, retirez progressivement le film de la face inférieure de l'isolant et collez l'isolant sur le corps du réservoir. Cela empêche l'isolation de coller au réservoir de manière incorrecte.**



Tvrtka Centrometal d.o.o. ne preuzima odgovornost za moguće netočnosti u ovoj knjižici nastale tiskarskim greškama ili prepisivanjem, sve su slike i sheme načelne te je potrebno svaku prilagoditi stvarnom stanju na terenu, u svakom slučaju tvrtka si pridržava pravo unositi vlastitim proizvodima one izmjene koje smatra potrebnim.

Podjetje Centrometal d.o.o. ne prevzema odgovornosti za možne napake u tehničkim navodilima, ki bi nastale zaradi tiskarskih napak pri prepisovanju ali prevajanju. Vse slike in sheme so približne in vsako je treba prilagoditi resničnemu stanju na terenu. V vsakem primeru si podjetje pridržuje pravico, da v svoje lastne proizvode vnese spremembe, za katere meni, da so potrebne.

Centrometal d.o.o. shall not be responsible for possible incorrect data caused by printing errors or error made in transcription and all figures and diagrams are for explanatory purposes only and relevant adjustment have to be made at the spot. In any case, it reserves the right to modify its products as deemed to be required and useful without any prior notification.

Die Firma Centrometal d.o.o. übernimmt keine Verantwortung für mögliche Unrichtigkeiten in dieser Broschüre entstanden durch Druckfehler oder Abschreibung, alle Bilder und Schemen sind allgemein und deswegen ist es notwendig, dieselben einzeln der tatsächlichen Lage auf dem jeweiligen Standort anzupassen, auf jeden Fall behält sich die Firma das Recht vor, für eigene Produkte all die Veränderungen einzutragen, welche sie für notwendig erachtet.

Centrometal d.o.o. neodpovída za prípadné nesprávne údaje, spôsobené chybou tisku nebo chybou při přepisu a všechny obrázky a grafy jsou uvedeny pouze pro názornost a patřičné úpravy je třeba provést na místě. V každém případě si vyhrazuje právo upravovat své výrobky, pokud to považuje za potřebné nebo užitečné, bez předchozího upozornění.

L'entreprise Centrometal d.o.o. n'assume aucune responsabilité pour les inexactitudes possibles dans le présent livret pouvant se produire lors de son impression ou transcription, toutes les figures et schémas sont celles de principe et de ce fait il est nécessaire d'ajuster chacune de celles-ci à l'état réel sur place et de toute façon, l'entreprise se réserve le droit d'apporter des modifications à ses produits qu'elle jugera nécessaires.

Centrometal d.o.o. Glavna 12, 40306 Macinec, Hrvatska
centrala tel: +385 40 372 600, fax: +385 40 372 611

www.centrometal.hr
e-mail: servis@centrometal.hr

Centrometal
TEHNIKA GRIJANJA