

Zračno čišćenje za plamenik CPPL-14/35/50/90

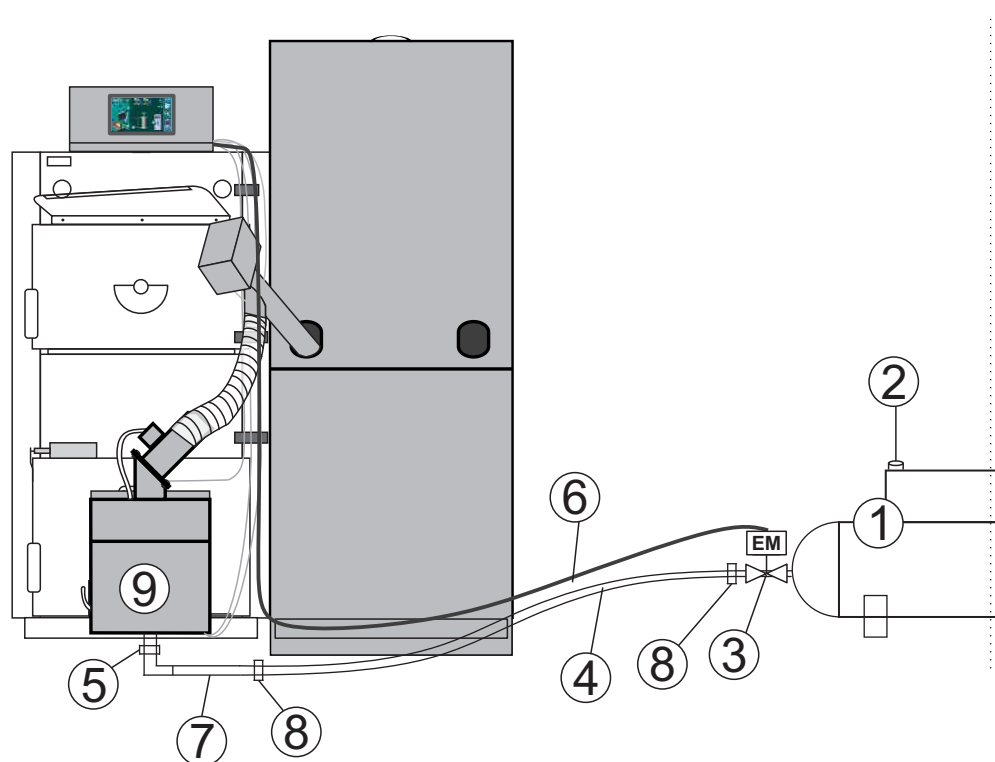
Princip rada

Nakon završetka svake faze gašenja plamenika automatski se aktivira zračno čišćenje. Ukoliko faza rada plamenika traje neprekidno, više od tvornički namještenog najdužeg trajanja neprekidnog rada, plamenik automatski ide u fazu gašenja, obavi zračno čišćenje i ponovo nastavi s radom.

Stanje opreme spremne za rad:

- Oprema je spojena kao što je prikazano na Slici 1.
- Kompresor (1) je **priključen** na napajanje 230V
- Kompresor uključen na prekidaču za uključivanje/isključivanje kompresora (2)

Slika 1: Spajanje opreme za zračno čišćenje za plamenik CPPL-14/35/50/90



- 1 - Kompresor
- 2 - Prekidač za uključivanje/isključivanje kompresora
- 3 - Elektromagnetski ventil
- 4 - Crijevo za dovod zraka
- 5 - Holender
- 6 - Električna žica u zaštitnoj cijevi
- 7 - Metalna spojna cijev
- 8 - Brza spojka
- 9 - Plamenik CPPL-14/35/50/90