



UPRAVLJAČKA JEDINICA **HPCU360iCM** ZA DIZALICE TOPLINE



HPx40CM*



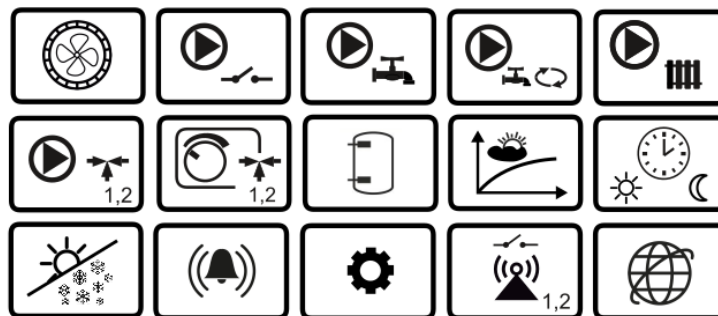
HPxTouchCM*



HPnet300CM*



HPx2kCM*



* Uređaji nisu uključeni u standardnu opremu upravljačke jedinice.



Tehničke upute upravljačke jedinice

Ručno izdanje: 1.3_HR



ELEKTRIČNI UREĐAJI POD NAPONOM!

Prije bilo kakvih radnji povezanih s napajanjem (kabela, instalacija uređaja itd.) potrebno osigurati da uređaj nije priključen na električnu mrežu!

Instalaciju treba izraditi osoba odgovarajuće električne kvalifikacije. Nepravilno spajanje kablova može dovesti do oštećenja uređaja.

Uređaj se ne može raditi u uvjetima kondenzacije i ne smije biti izložen vodi.

SADRŽAJ

1	PREPORUKE O SIGURNOSTI	4
2	OPĆE INFORMACIJE	5
3	INFORMACIJE O DOKUMENTACIJI	5
4	ČUVANJE DOKUMENTACIJE	5
5	PRIMJENJENI SIMBOLI	5
6	DIREKTIVA OEE0 2012/19/EU.....	5

KORISNIČKE POSTAVKE 7

7	OPIS UREĐAJA.....	8
7.1	UPRAVLJANJE UREĐAJEM.....	8
7.2	RAD UREĐAJA.....	8
7.3	PODEŠAVANJE ZADANE TEMPERATURE	8
7.4	POSTAVKE KRUGA/HLAĐENJA	9
7.5	POSTAVKE PTV-A	9
7.6	UKLOPNA VREMENA	9
7.7	POSTAVKE NAČINA RADA	10
7.8	KORISNIČKE POSTAVKE	10
7.9	RAD SA SOBNIM PANELOM I SOBNIM TERMOSTATOM	11
7.10	RAD S INTERNET MODULOM.....	11

UGRADNJA I SERVISERSKE POSTAVKE 13

8	HIDRAULIČKE (FUNKCIJSKE) SHEME	14
9	TEHNIČKI PODACI.....	16
10	UVJETI SKLADIŠTENJA I TRANSPORT	16
11	UGRADNJA UREĐAJA	16
11.1	UVJETI UGRADNJE	16
11.2	UGRADNJA PANELA	16
11.3	UGRADNJA MODULA.....	17
11.4	UGRADNJA OSJETNIKA TEMPERATURE	17
11.5	PROVJERA OSJETNIKA TEMPERATURE.....	18
11.6	SPAJANJE PUMPI.....	18
11.7	SPAJANJE POGONA MIJEŠAJUĆEG VENTILA	18
11.8	TEST IZLAZA	19
11.9	SPAJANJE PANELA I TERMOSTATI	19
11.10	SPAJANJE INTERNET MODULA	19
11.11	KONTROLA VANJSKE TEMPERATURE	19
11.12	STABILIZACIJA SOBNE TEMPERATURE.....	20
12	SPAJANJE ELEKTRIČNOG SUSTAVI.....	20
12.1	SPAJANJE ŽICA.....	22
12.2	ELEKTRIČNA SHEMA.....	23
13	SERVISNI IZBORNIK – STRUKTURA	24
14	OPIS SERVISNIH PARAMETARA	26
15	ZAMJENA KOMPONENTI	29
15.1	ZAMJENA MREŽNOG OSIGURAČA.....	29
15.2	ZAMJENA UPRAVLJAČKE PLOČE	29
15.3	ZAMJENA IZVRŠNOG MODULA	29
16	AŽURIRANJE FIRMVERA	29

1 Preporuke o sigurnosti

Zahtjevi koji se tiču sigurnosti navedeni su u pojedinim dijelovima ove upute. Osim njih potrebno je ispuniti i sljedeće zahtjeve.



- Uređaj može sastaviti samo kvalificirana osoba i u skladu s trenutno važećim normama i propisima.
- Prije ugradnje, popravka ili održavanja i tijekom izvođenja bilo kakvih radova na priključenju, potrebno je isključiti napajanje i osigurati da ne postoji napon na žicama.
- Nakon isključenja uređaja, redne stezaljke mogu biti pod opasnom razinom napona.
- Uređaj se može koristiti samo u skladu s namjenom njegove uporabe.
- Za zaštitu centralnog grijanja i pripreme PTV od rezultata greške uređaja ili softverskih grešaka treba koristiti dodatnu automatizaciju. To se posebno odnosi na upravljanje odnosno smanjenje temperature PTV-a u cilju zaštite korisnika od opekline.
- Vrijednosti programiranih parametara moraju se postaviti u skladu s određenim građevinskim i hidrauličkim sustavom.
- Uređaj nije svojstveno siguran uređaj. To znači da u slučaju kvara može biti izvor iskre ili visoke temperature koji okruženi zapaljivim plinovima može izazvati požar ili eksploziju.
- Izmjenu programiranih parametara trebala bi izvršiti samo osoba koja je pročitala ovaj priručnik.
- Koristiti samo u sustavu grijanja odnosno hlađenja izvedenom u skladu s trenutno važećim propisima.
- Električni sustav uključujući uređaj mora biti trožičan i zaštićen osiguračem odabranim u skladu s iskorištenim opterećenjima.
- Upravljačka jedinica se ne smije koristiti sa oštećenim kućištem.
- Nikada se ne smije mijenjati strukturu upravljačke jedinice.
- Upravljačka jedinica se sastoji od dvije komponente: panela s ekranom osjetljivim na dodir i glavnog modula. Zamijenjena komponenta mora biti kompatibilna.
- Djecu držite podalje od upravljačke jedinice.

2 Opće informacije

Upravljačka jedinica HPCU360iCM namijenjena je za upravljanje dizalicom topline te sustavom grijanja odnosno hlađenja prostora i pripreme potrošne tople vode (PTV).

3 Informacije o dokumentaciji

Priručnik je podijeljen u dva dijela: za korisnika i instalatera. Ipak, oba dijela sadrže važne informacije, važne za sigurnosna pitanja, stoga bi korisnik trebao pročitati oba dijela priručnika. Proizvođač uređaja nije odgovoran za štetu nastalu nepoštivanjem ovih uputa.

4 Čuvanje dokumentacije

Ovaj priručnik za montažu i rad, kao i bilo koju drugu primjenjivu dokumentaciju, potrebno je pažljivo pohraniti kako bi bio dostupan u svakom trenutku. U slučaju uklanjanja ili prodaje uređaja, priloženu je dokumentaciju potrebno predati novom korisniku / vlasniku.

5 Primjenjeni simboli

U ovom se priručniku koriste sljedeći grafički simboli:



- korisne informacije i savjeti,



- važne informacije, nepoštivanje istih može prouzrokovati štetu na imovini, prijetnju zdravlju i životu ljudi i domaćih životinja.

Oprez: simboli označavaju važne podatke, kako bi se priručnik učinio preglednijim. Ipak, to ne oslobađa korisnika obveze poštivanja zahtjeva koji nisu označeni grafičkim simbolom.

6 Direktiva OEE0 2012/19/EU

Kupljeni proizvod konstruiran je i izrađen od materijala najviše kvalitete. Proizvod ispunjava zahtjeve **Direktive 2012/19/EU od 4. srpnja 2012. o otpadnoj električnoj i elektroničkoj opremi (OEE0)**, prema kojoj je označen simbolom precrtane kante za otpad na kotačima (poput simbola dolje), što znači da se taj proizvod podvrgava odvojenom prikupljanju.



Odgovornosti nakon završetka razdoblja uporabe proizvoda:

- odložiti ambalažu i proizvode na kraju njihovog razdoblja uporabe u odgovarajuće postrojenje za recikliranje,
- ne odlagati proizvod s drugim nerazvrstanim otpadom,
- proizvod se ne smije spaliti.

Pridržavanjem gore spomenutog kontroliranog odlaganja otpadnih električnih i elektroničkih uređaja izbjegava se šteta.

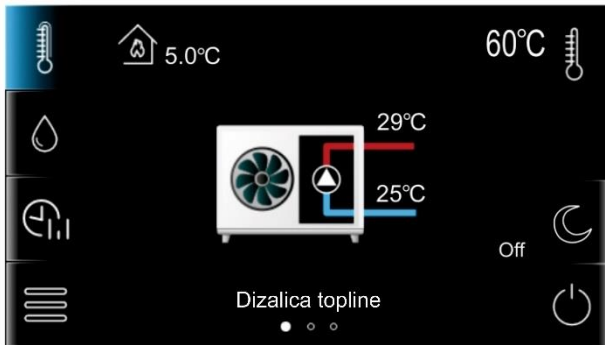
KORISNIČKE POSTAVKE

HPCU360iCM

7 Opis uređaja

7.1 Upravljanje uređajem

Uređaj koristi zaslon osjetljiv na dodir. Upravljanje uređajem te upis parametara se vrši dodiranjem na odabrani simbol na zaslonu.



Značenje glavnih simbola:



- informacije o postavkama dizalice topline i akumulacijskog spremnika, te krugova grijanja/hlađenja;



- postavke spremnika PTV-a;



- uklopna vremena za krugove grijanja/hlađenja i spremnik PTV-a;



- izbornik korisničkih i servisnih postavki;



- uključivanje i isključivanje dizalice topline.

Značenje dodatnih simbola:



- trenutno odabrani zaslon i dostupni zasloni;



- postavljena vrijednost unaprijed postavljene temperature kruga grijanja/hlađenja i spremnika PTV-a;



- rad pumpe kruga grijanja / hlađenja;



- postotak otvorenosti miješajućeg ventila kruga grijanja/hlađenja;



- popis aktivnih alarma.

7.2 Rad uređaja

Dizalica topline

Uređaj upravlja radom dizalice topline u skladu s potražnjom za grijanjem ili hlađenjem prostora.

Priprema potrošne tople vode (PTV)

Uređaj upravlja radom pumpe PTV-a punjenjem spremnika PTV-a do temperature koju definira korisnik. Priprema PTV-a može se programirati u vremenskim intervalima. Uređaj također kontrolira cirkulacijsku pumpu PTV-a koja omogućava brzi transport tople vode u kupaonicu ili kuhinju koja se nalazi daleko.

Krugovi grijanja/hlađenja

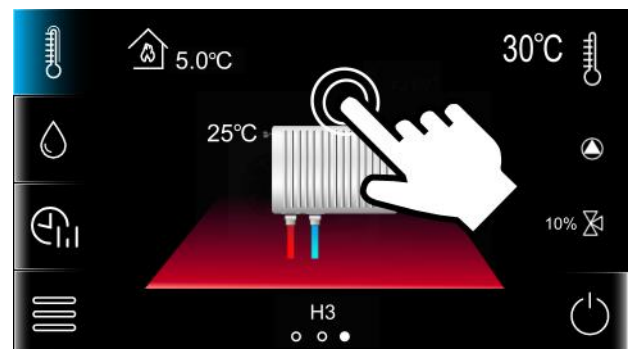
Uređaj upravlja radom jednog direktnog kruga grijanja i dva miješajuća kruga grijanja. Temperatura vode u krugovima grijanja postavlja se vremenom, tj. temperatura vode u krugu grijanja izračunava se u skladu s temperaturom vanjskog osjetnika temperature. Zbog toga se, unatoč različitim vanjskim temperaturama, sobna temperatura u grijanim odjeljcima održava na postavljenoj razini.

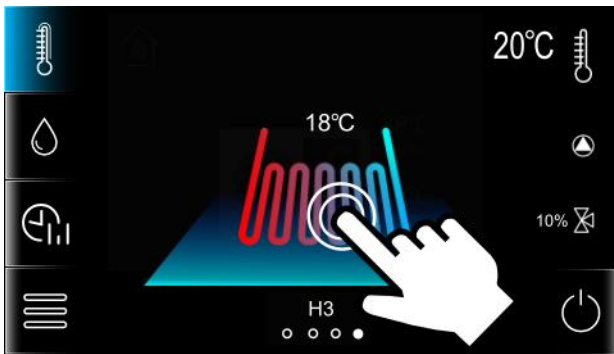
- Ovisni krugovi grijanja/hlađenja – jedan kontrolni panel uređaja može biti uobičajeni sobni termostat za mnoge krugove grijanja. Na primjer, očitavanja sobne temperature na ekranu instaliranom u dnevnoj sobi utječu na rad kruga grijanja.

- Nezavisni krug grijanja/hlađenja - postoji mogućnost neovisnog povezivanja sobnih panela ili sobnih termostata koji mjere sobnu temperaturu i utječu na zadane krugove grijanja. To je način za dobivanje neovisnosti krugova grijanja, npr. u slučaju kada se jedan dio zgrade koristi cijelu godinu, a drugi se periodički koristi, npr. za najam.

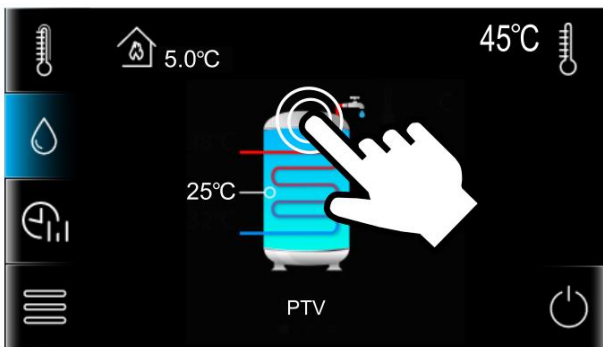
7.3 Podešavanje zadane temperature

Prethodno postavljena temperatura kruga grijanja i spremnika PTV-a podešava se pritiskom na ekran na vrijednosti temperature kruga grijanja i spremnika PTV-a.






Savjet: promjena boje označava da li je temperatura kruga grijanja ili spremnika PTV-a ispod (plava), iznad (crvena) ili ista (zelena) kao prethodno postavljena temperatura.




7.4 Postavke kruga/hlađenja

Pritiskom na symbol  prikazuju se parametri:

- *Naziv kruga* - ime kruga grijanja, npr. "Dnevna soba".
- *Histereza* - krug će se ugrijati na prethodno postavljenu temperaturu. Nakon što temperatura vode u krugu padne za vrijednost histereze, krug grijanja ponovno će se uključiti. Preporučuje se postavljanje histereze u rasponu od 0,3...0,5 K.
- *Unaprijed postavljena dnevna temperatura* - temperatura kruga grijanja za dnevni način rada.
- *Unaprijed postavljena noćna temperatura* - temperatura kruga grijanja za noćni način rada.

7.5 Postavke PTV-a

Pritiskom na symbol  prikazuju se parametri:

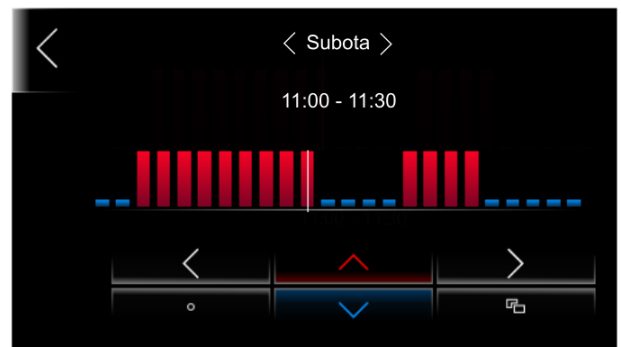
- *Histereza PTV spremnika* - spremnik PTV-a će se ugrijati do prethodno postavljene temperature. Kada temperatura vode

unutar spremnika PTV-a padne prema vrijednosti histereze PTV-a, pumpa za grijanje bit će uključena i spremnik PTV-a će se ponovo ugrijati.


Zagrijavanje spremnika tople vode je aktivno samo nakon spajanja osjetnika temperature spremnika tople vode.


7.6 Uklopna vremena


Uređaj uključuje funkciju programiranja uklopnih vremena. U slučaju kada je korisnik izvan svog doma ili noću, uređaj može smanjiti količinu isporučene toplinske energije što utječe na potrošnju goriva. Uklopna vremena određena su odvojeno za krugove grijanja, spremnik PTV-a i cirkulacijsku pumpu. Uklopna vremena mogu se postaviti zasebno za svaki dan u tjednu.




Značenje simbola:


 - odabir dana u tjednu i vremenskog perioda. Interval od 24 sata postavlja se na svakih 30 minut.

 - kopiranje trenutno postavljenog vremenskog razdoblja u bilo koje dane u tjednu.


 - unaprijed postavljena sobna temperatura postavljena je na vrijednost *Unaprijed zadana noćna temperatura* za krugove grijanja / hlađenja. Spremnik PTV-a i cirkulacijska pumpa su isključeni.


 - unaprijed postavljena sobna temperatura postavljena je na vrijednost *Unaprijed zadana dnevna temperatura* za krugove grijanja / hlađenja. Spremnik PTV-a puni se na *Zadanu temperaturu PTV-a*. Cirkulacijska pumpa tople vode uključena je za vrijeme rada cirkulacije i isključena za vrijeme pauze cirkulacije.


7.7 Postavke načina rada

Način rada kruga odabran je simbolom  na ekranu.



Načini rada kruga:

 - automatski način rada - automatski uključuje ili isključuje način grijanja ili načina hlađenja, ovisno o vanjskoj (vremenskoj) temperaturi. Automatski prelazak u automatski način rada moguć je samo s spojenim vanjskim temperaturnim senzorom i kad je omogućen njegov rad.

 - način grijanja - krug obavlja funkciju grijanja.


 - način hlađenja - podesivi krug obavlja funkciju hlađenja. Nema načina hlađenja u slučaju direktnog kruga. Mogućnost uključivanja hlađenja za miješajući krug. Način hlađenja je dostupan ako je za direktni krug odabran ventilokonvektor.

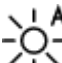
Način rada kruga grijanja / hlađenja i spremnika PTV-a, koji će odgovarati korisnikovim željama, odabire se simbolom

 i simbolom  na zaslonu na mjestu gdje se unaprijed postavljena temperatura kruga grijanja / hlađenja i spremnika PTV-a promijenila.

Način rada može se odabrati zasebno za svaki krug grijanja / hlađenja i zasebno za spremnik PTV-a. U slučaju kada je mnogo krugova grijanja / hlađenja dodijeljeno zajedničkoj upravljačkoj ploči, promjena načina rada je globalna i primjenjuje se na sve krugove istovremeno.

Načini rada:

 - dnevni način rada – unaprijed zadana sobna temperatura je konstantna i odgovara unesenoj vrijednosti unaprijed zadane dnevne temperature. Spremnik PTV održava stalnu unaprijed zadanu temperaturu.

 - automatski dnevni način rada – unaprijed zadana sobna temperatura održava se u zadanom vremenskom razdoblju kao unaprijed zadana dnevna temperatura. Krug grijanja/hlađenja se isključuje izvan zadanih

vremenskih razdoblja. Ovaj se način rada ne može se odabrati za spremnik PTV-a.



- noćni način rada – unaprijed zadana sobna temperatura je konstantna i odgovara unesenoj vrijednosti unaprijed zadana noćna temperatura. Ovaj se način rada se ne može odabrati za spremnik PTV-a.



- automatski noćni način rada – unaprijed zadana sobna temperatura održava se u zadanom vremenskom razdoblju kao unaprijed zadana noćna temperatura. Krug grijanja/hlađenja se isključuje izvan zadanih vremenskih razdoblja. Ovaj se način rada se ne može odabrati za spremnik PTV-a.



- isključeno - uređaj isključuje krug grijanja/hlađenja ili spremnik PTV-a.



- uklopna vremena – unaprijed zadana sobna temperatura prebacuje se između unaprijed zadane dnevne temperature i unaprijed zadane noćne temperature, ovisno o indikacijama sata i definiranim vremenskim programima za određene dane u tjednu. Spremnik PTV-a se grije tijekom razdoblja koje odgovara vrijednosti zadane dnevne temperature. Za vremenske programe za unaprijed zadane noćne temperature, spremnik PTV-a je isključen.



- PTV način rada je uključen.




- PTV način rada je isključen.



- omogućava jedno zagrijavanje spremnika PTV-a kada je aktivan način uštede topline energije spremnika PTV-a. Korisnik može odabrati glavni način rada

spremnika PTV-a  te, ako je potrebno,

aktivirati dodatni način rada  radi uštede toplinske energije koja nastaje zbog zaustavljanja gubitaka spremnika PTV-a.

7.8 Korisničke postavke

Postavke uređaja, prema preferencijama korisnika.

- *Sat* – podešavanje vremena. Primijenjena je funkcija vremenske sinkronizacije s ostalim spojenim sobnim termostatima.



Vremenska sinkronizacija odvijat će se u vremenskoj razlici između sobnog termostata i upravljačke jedinice min. 10 sekundi.

- *Datum* – datum postavljanja. Dan u tjednu bit će automatski postavljen nakon postavljanja datuma.
- *Adresa* – omogućava postavljanje pojedinačne ModBus adrese sobnog termostata u slučaju povezivanja više sobnih termostata s uređajem.



Da bi sustav ispravno radio, svaki sobni termostat mora imati postavljene sljedeće adrese iz bazena 100... 132.

- *Jezik* – odabir jezika izbornika.
- *Roditeljski nadzor* - postavke roditeljskog nadzora. Brava se automatski aktivira nakon 5 minuta neaktivnosti. Otključavanje zaslona moguće je nakon dužeg (otprilike 4 sekunde) pritiska na ekranu (otvorena animacija lokota).
- *Popis alarma* - popis alarma koje je ispisao uređaj.



Pritiskom na simbol prikazuju se parametri:

- *Svjetlina* - uređivanje - intenzitet svjetline zaslona.
- *Vrijeme - čuvar zaslona* - vrijeme za pokretanje čuvara zaslona nakon vremena neaktivnosti.
- *Svjetlina - čuvar zaslona* - svjetlina zaslona kada je uključen čuvar zaslona.
- *Zvuk alarma* - uključivanje ili isključivanje zvuka alarma.
- *Zvuk tipki* - uključivanje ili isključivanje zvuka tipki kad se pritisne na ekranu.




Pritiskom na simbol prikazuju se parametri:

- *Postavke internet modula* - konfiguracija Wi-Fi veze uređaja, s povezanim Internet modulom HPnet300CM. Spajanje Internet modula i njegova konfiguracija opisani su u priručniku za ovaj modul.
- *Postavke radio modula* - konfiguracija povezivanja radio modula HPrfCM na

uređaj, u suradnji s bežičnim sobnim termostatom HPx40CM.

- *Status internet modula - LAN* - informacije o statusu povezivanja na LAN i webserver www.econet24.com
- *Status Internet modula- WI-FI - WI-FI stanje* - informacije o statusu povezivanja na Wi-Fi i webserver www.econet24.com

Pritiskom na symbol  prikazuju se informacije o uređaju, npr. verzija softvera, serijski broj itd.



Pritiskom na symbol može se ažurirati softver uređaja u skladu s točkom 16.

7.9 Rad sa sobnim panelom i sobnim termostatom

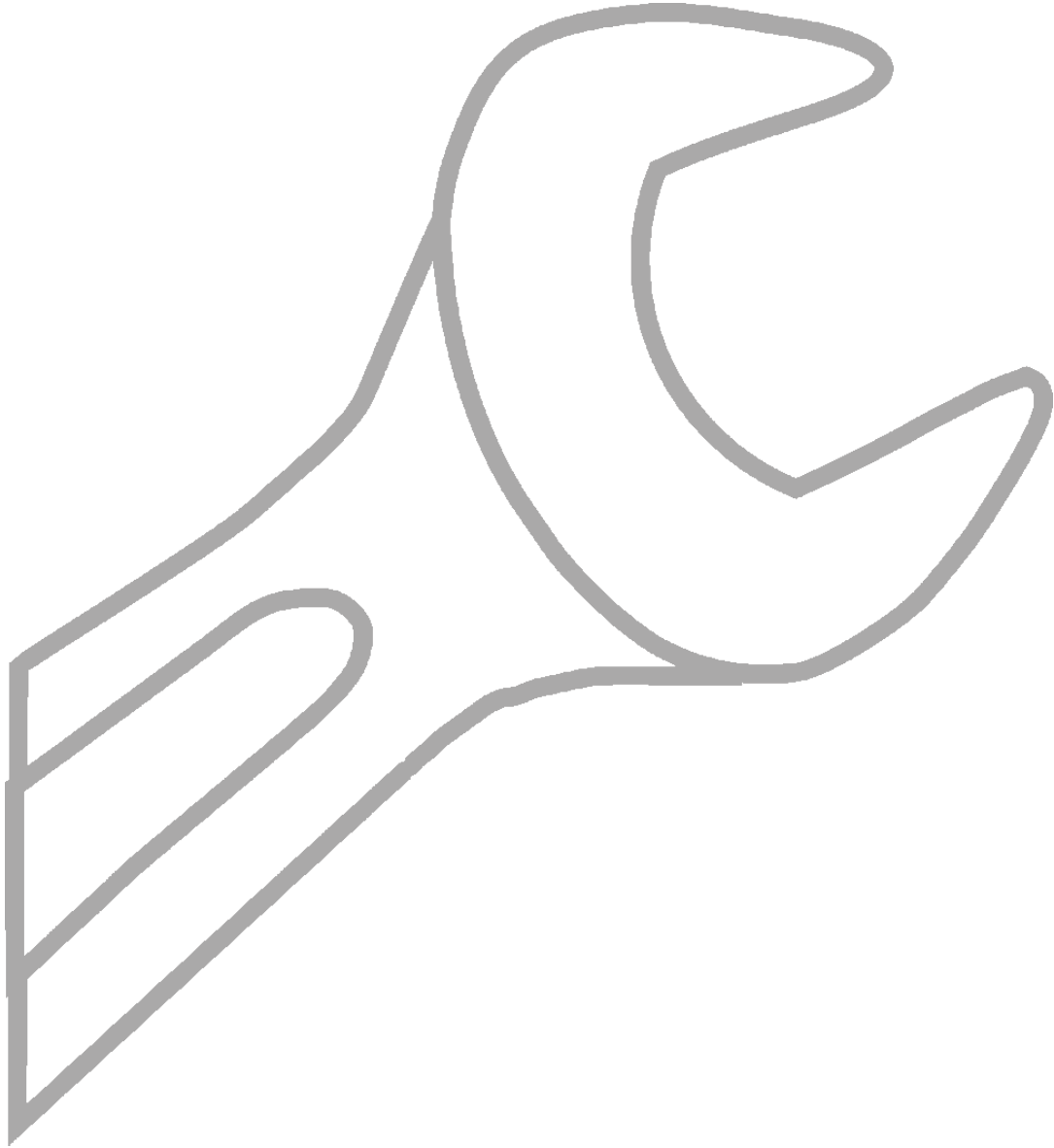
Uređaj može raditi s dodatni sobnim panelom HPxTouchCM, ali i s bežičnim sobnim termostatom HPx40CM. Glavne funkcije panela/termostata su: funkcija sobni termostat, funkcija upravljačke ploče, signalizacija alarma.

7.10 Rad s Internet modulom

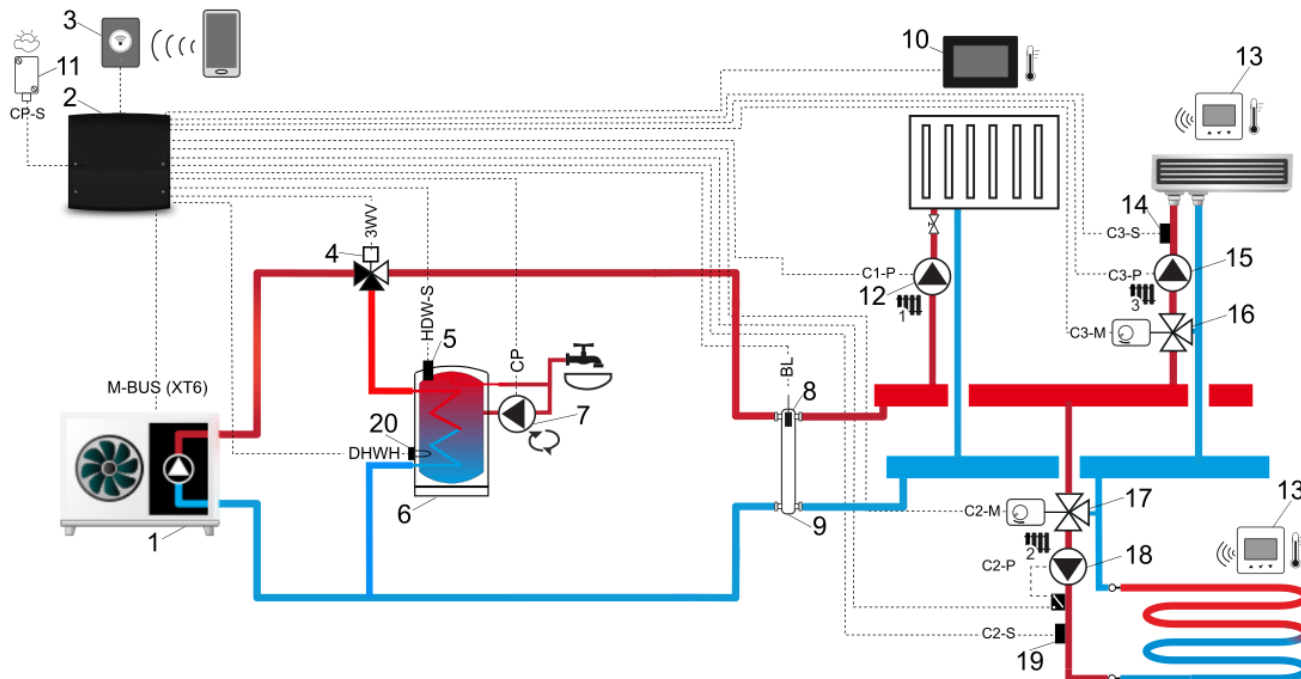
Internet modul HPnet300CM omogućuje daljinsko održavanje dizalice topline putem Wi-Fi ili LAN mreže putem Web stranice www.econet24.com. Korištenjem računala ili mobilnog uređaja s instaliranim internetskim preglednikom, korisnik ima mogućnost daljinskog praćenja i izmjene radnih parametara uređaja.

UGRADNJA I SERVISERSKE POSTAVKE

HPCU360iCM



8 Hidrauličke (funkcijske) sheme

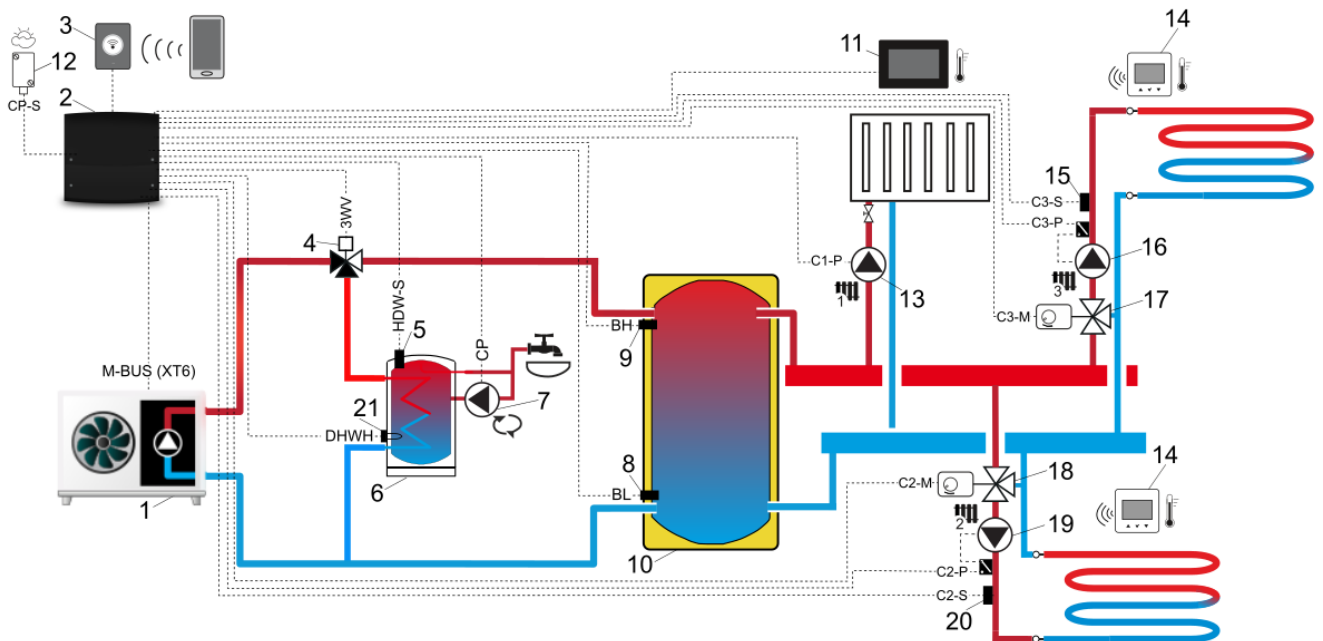


Shema s hidrauličkom skretnicom i PTV spremnikom¹: 1 – dizalica topline, 2 – upravljačka jedinica, 3 – Internet modul, 4 – 3-putni preklopni ventil, 5 – osjetnik temperature PTV spremnika, 6 – PTV spremnik, 7 – recirkulacijska pumpa PTV-a, 8 – osjetnik temperature PTV spremnika, 9 – hidraulička skretnica, 10 – panel s uključenom funkcijom sobnog panela, 11 – osjetnik vanjske temperature, 12 – cirkulacijska pumpa kruga 1, 13 – bežični sobni termostat, 14 – osjetnik temperature kruga 3, 15 – cirkulacijska pumpa kruga 3, 16 – 3-putni miješajući ventil kruga 3, 17 – 3-putni miješajući ventil kruga 2, 18 – cirkulacijska pumpa kruga 2, 19 – osjetnik temperature kruga 2, 20 – elektrogrijač PTV spremnika.

PREDLOŽENE POSTAVKE:

Krug	Parametar	Postavke	Servisne postavke
	Hidraulička shema	Hidraulička skretnica	Upravljačka jedinica instalacije → Hidrauličke sheme
	Omogućavanje osjetnika upravljačke jedinice	Da	Upravljačka jedinica instalacije → Osjetnik vanjske temperature
1	Omogućavanje kruga	Da	Upravljačka jedinica instalacije → Krug 1
	Vrsta kruga	Radijator	Upravljačka jedinica instalacije → Krug 1
	Način regulacije temperature	Vanjska temperatura	Upravljačka jedinica instalacije → Krug 1
2	Omogućavanje kruga	Da	Upravljačka jedinica instalacije → Krug 2
	Vrsta kruga	Podno grijanje/hlađenje	Upravljačka jedinica instalacije → Krug 2
	Način regulacije temperature	Vanjska temperatura	Upravljačka jedinica instalacije → Krug 2
	Vrsta termostata	Termostat T2	Upravljačka jedinica instalacije → Krug 2
	Maks. temperature	55°C	Upravljačka jedinica instalacije → Krug 2
3	Omogućavanje kruga	Da	Upravljačka jedinica instalacije → Krug 3
	Vrsta kruga	Fan coil	Upravljačka jedinica instalacije → Krug 3
	Način regulacije temperature	Vanjska temperatura	Upravljačka jedinica instalacije → Krug 3
	Vrsta termostata	Termostat T3	Upravljačka jedinica instalacije → Krug 3
	Omogućavanje PTV	Da	Upravljačka jedinica instalacije → Postavke PTV
	Omogući recirkulacijsku pumpu PTV	Da	Upravljačka jedinica instalacije → Postavke PTV → Recirkulacija PTV

¹ Prikazana hidraulična shema ne zamjenjuje sustav centralnog grijanja i može se koristiti samo u demonstrativne svrhe!



Shema s akumulacijski spremnik i PTV spremnikom²: 1 – dizalica topline, 2 – upravljačka jedinica, 3 – Internet modul, 4 – 3-putni preklopni ventil, 5 – osjetnik temperature PTV spremnika, 6 – PTV spremnik, 7 – recirkulacijska pumpa, 8 – donji osjetnik temperature akumulacijskog spremnika, 9 – gornji osjetnik temperature akumulacijskog spremnika, 10 – akumulacijski spremnik, 11 – panel s uključenom funkcijom sobnog panela, 12 – osjetnik vanjske temperature, 13 – cirkulacijska pumpa kruga 1, 14 – bežični sobni termostat, 15 – osjetnik temperature kruga 3, 16 – cirkulacijska pumpa kruga 3, 17 – 3-putni miješajući ventil kruga 3, 18 – 3-putni miješajući ventil kruga 2, 19 – cirkulacijska pumpa kruga 2, 20 – osjetnik temperature kruga 2, 21 – grijač PTV-a.

PREDLOŽENE POSTAVKE:

Krug	Parametar	Postavke	Servisne postavke
	Hidraulička shema	Akumulacijski spremnik	Upravljačka jedinica instalacije → Hidrauličke sheme
	Omogućavanje osjetnika upravljačke jedinice	Da	Upravljačka jedinica instalacije → Osjetnik vanjske temperature
	Omogućen aku. spremnik	Da	Upravljačka jedinica instalacije → Postavke akumulacijskog spremnika
	Način rada aku. spremnika	Dva osjentika temp.	Upravljačka jedinica instalacije → Postavke akumulacijskog spremnika
	Omogućavanje kruga	Da	Upravljačka jedinica instalacije → Krug 1
1	Vrsta kruga	Radijator	Upravljačka jedinica instalacije → Krug 1
	Način regulacije temperature	Vanjska temperatura	Upravljačka jedinica instalacije → Krug 1
	Omogućavanje kruga	Da	Upravljačka jedinica instalacije → Krug 2
2	Vrsta kruga	Podno grijanje/hlađenje	Upravljačka jedinica instalacije → Krug 2
	Način regulacije temperature	Vanjska temperatura	Upravljačka jedinica instalacije → Krug 2
	Vrsta termostata	Termostat T2	Upravljačka jedinica instalacije → Krug 2
	Maks. temperature	55°C	Upravljačka jedinica instalacije → Krug 2
	Omogućavanje kruga	Da	Upravljačka jedinica instalacije → Krug 3
3	Vrsta kruga	Podno grijanje/hlađenje	Upravljačka jedinica instalacije → Krug 3
	Način regulacije temperature	Vanjska temperatura	Upravljačka jedinica instalacije → Krug 3
	Vrsta termostata	Termostat T3	Upravljačka jedinica instalacije → Krug 3
	Maks. temperature	55°C	Upravljačka jedinica instalacije → Krug 3
	Omogućavanje PTV	Da	Upravljačka jedinica instalacije → Postavke PTV
	Omogući recirkulacijsku pumpu PTV	Da	Upravljačka jedinica instalacije → Postavke PTV → Recirkulacija PTV

² Prikazana hidraulična shema ne zamjenjuje sustav centralnog grijanja i može se koristiti samo u demonstrativne svrhe!

9 Tehnički podaci

Napajanje	230 VAC, 50 Hz
Potrošnja struje uređaja	0,4 A ³
Maksimalna struja	6 (6) A
Klasa zaštite uređaja	IP 20 ⁴
Sobna temperatura	0...50°C
Temperatura skladištenja	0...65°C
Relativna vlažnost	5...85%, bez kondenzacije vodene pare.
Područje mjerenja osjetnika temperature CT-10	0...100°C
Raspon mjerenja osjetnika temperature CT6-P	-40...+40°C
Temp. točnost mjerenja	±2°C
Priključci	Stezaljke na strani napajanja: 0.75-2.5 mm ² . Stezaljke na strani upravljačkog napona: 0.14-1.0 mm ² .
Ekran	Zaslon osjetljiv na dodir, grafički 480x272 pix.
Vanjske dimenzije	234x225x64 mm
Masa	1.2 kg
Standardi	EN 60730-2-9 EN 60730-1
Klasa softvera	A, ak. prema EN 60730-1
Klasa zaštite	Klase I
Stupanj zagađenja	2. stupanj zagađenja prema EN 60730-2-9
Način ugradnje	Na zidu

10 Uvjeti skladištenja i transport

Uređaj ne smije biti izložen direktnim utjecajima vremenskih prilika, tj. kiši i sunčevoj svjetlosti. Tijekom prijevoza uređaj ne smije biti izložen vibracijama većim od onih tipičnih za uobičajeni cestovni prijevoz.

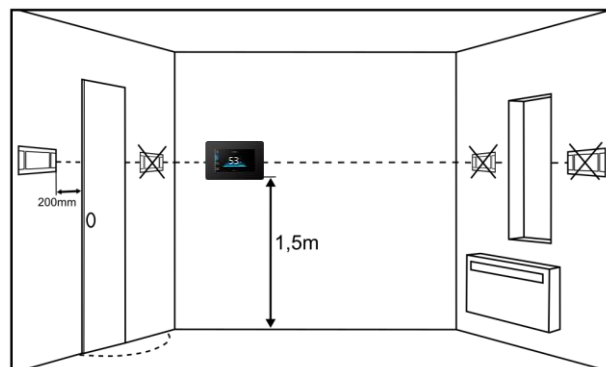
11 Ugradnja uređaja

11.1 Uvjeti ugradnje

Uređaj treba ugraditi kvalificirani i ovlašteni monter, u skladu s važećim normama i propisima. Proizvođač ne snosi nikakvu odgovornost za štetu nastalu zbog nepoštivanja ovog priručnika. Uređaj se ne može koristiti kao samostalni uređaj. Temperatura okoline i površine montaže ne smije prijeći granicu od 0...50°C.

11.2 Ugradnja panela

Panel je dizajniran za ugradnju na zid, unutar prostorije. Ne može se koristiti u uvjetima kondenzacije pare, zaštititi od vode. Panel treba biti montiran na visini koja omogućuje udoban rad, obično 1.5 m iznad poda.

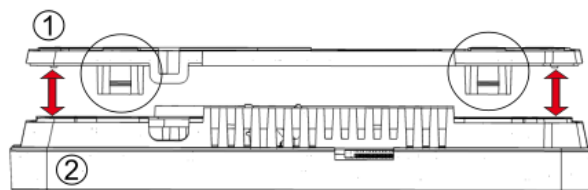


Za smanjenje poremećaja mjerenja izbjegavajte mjesta izložena jakoj sunčevoj svjetlosti, s lošom cirkulacijom zraka, u blizini opreme za grijanje te izravno na vratima i prozorima, obično 0.2 m od ruba vrata.



Pri odabiru kabela za povezivanje upravljačke ploče s uređajem mora se primijeniti sljedeće pravilo: upotrijebite kabel u kojem jednostruki vod ima otpor manji od 8 Ω i ukupna duljina kabela ne prelazi 100 m.

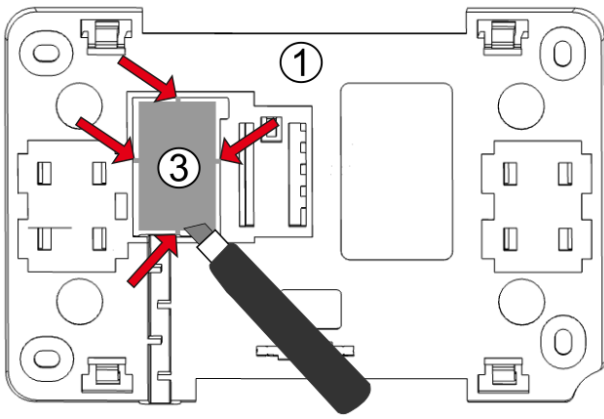
Ugradnja upravljačke ploče treba biti izvedena u skladu sa sljedećim smjernicama. Odvojiti okvir za montažu (1) iz kućišta upravljačke ploče (2). Okvir je pričvršćen na kućište ploče s zasunima. Za odvajanje okvira može se koristiti ravni odvijač.



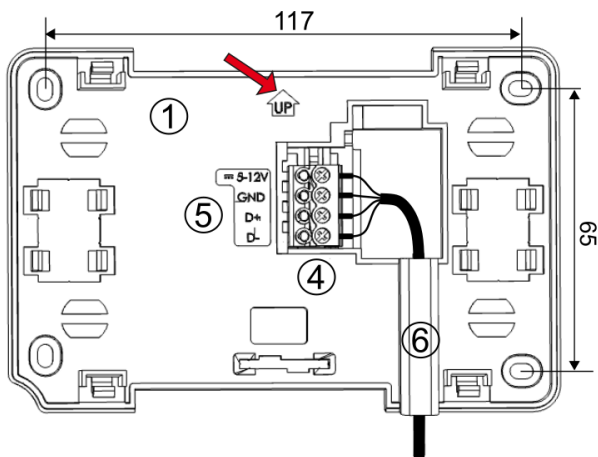
Oštrim alatom izrezati na četiri mjesta pokrov otvora prema stezaljkama (3).

³ To je struja koju troši samo upravljačka jedinica. Ukupna potrošnja struje ovisi o uređajima spojenim na upravljačku jedinicu.

⁴ Nakon postavljanja svih stezaljki.



Spojiti na stezaljke (4) kabel koji spaja ploču s uređajem, kako je opisano na ploči (5). Kabel koji povezuje ploču s uređajem može se ugraditi u zid ili se može prebaciti preko njegove površine - u tom slučaju kabel treba dodatno postaviti u kabelski kanal (6). Priključni kabel ne može se provoditi zajedno s kablovima građevinske mreže. Kabel se ne smije provoditi u blizini uređaja koji emitiraju snažno elektromagnetsko polje.



Izbušiti rupe u zidu i pričvrstiti okvir za montažu na odabrano mjesto zida pomoću vijaka, održavajući pravilan položaj (UP). Zatim pričvrstiti ploču na okvir za montažu pomoću zasunica.

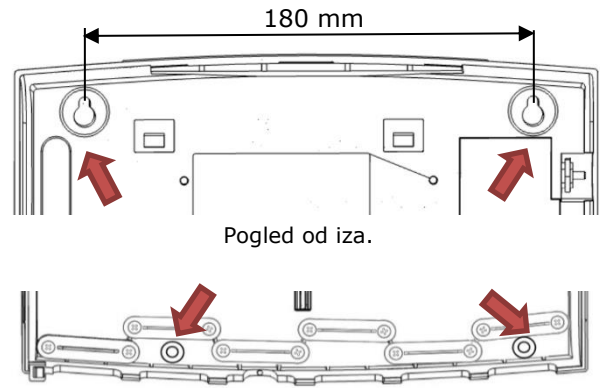
11.3 Ugradnja modula

Uređaj treba biti smješten najbliže električnim uređajima koji su uključeni u sustav centralnog grijanja.



Uređaj se ne smije koristiti kao samostojeći uređaj.

Uređaj treba pričvrstiti na ravnu vodoravnu ili okomitu površinu. Za uvrtnje uređaja koristiti rupe za montažu i odgovarajuće vijke. Položaj i razmak rupa za ugradnju prikazani su na slici ispod.



Pogled od naprijed (nakon skidanja poklopca stezaljki).

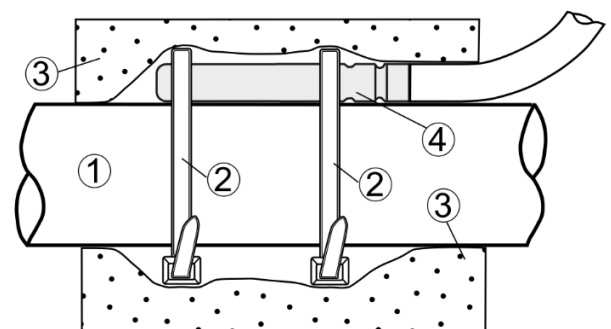
Nakon ugradnje provjeriti je li uređaj pravilno montiran i nemoguće ga je odvojiti od montažne površine.

11.4 Ugradnja osjetnika temperature

Uređaj radi samo s CT-10 i CT6-P osjetnicima temperature. Upotreba drugih vrsta osjetnika je zabranjena. Spajanje pogrešne vrste osjetnika uzrokovat će kvar uređaja. Za aktiviranje uređaja potreban je barem jedan osjetnik temperature kruga grijanja.

Osjetnici temperature kruga grijanja

Na dovodnu cijev koja izlazi iz izvora topline treba ugraditi osjetnik temperature direktnog kruga grijanja CT-10. Temperaturni osjetnik miješajućeg kruga grijanja tipa CT-10 treba instalirati na cijev nakon cirkulacijske pumpe kruga grijanja. Izolirati osjetnike pričvršćene na vanjsku površinu cijevi pomoću toplinske izolacije koja pokriva senzor zajedno s cijevi.

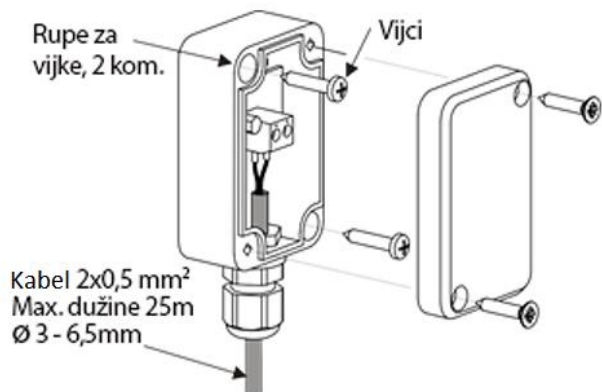


Ugradnja osjetnika temperature: 1 – cijev, 2 – stezaljke, 3 – toplinska izolacija, 4 – osjetnik temperature.

Vanjski osjetnik temperature

Uređaj radi samo s vanjskim temperaturnim senzorom tipa CT6-P. Osjetnik temperature treba postaviti na najhladniji zid u zgradi. Obično je to sjeverni zid ispod krova. Osjetnik se ne smije izlagati izravnom

sunčevom zračenju niti kiši. Osjetnik treba postaviti na minimalnu visinu od 2 m iznad zemlje i na udaljenosti od prozora, dimnjaka i drugih izvora topline koji bi mogli prekinuti mjerenje temperature (najmanje 1.5 m). Upotrijebiti spojni kabel s presjekom od najmanje 0.5 mm² i duljinom od 25 m. Polarnost žica nije bitna. Pričvrstiti osjetnik na zid pomoću vijaka. Otvorima koji sadrže vijke za pričvršćivanje može se pristupiti odvrtanjem poklopca senzora.



11.5 Provjera osjetnika temperature

Osjetnici temperature mogu se provjeriti mjerenjem njihovog otpora u zadanoj temperaturi. U slučaju velikih razlika između izmjerene vrijednosti otpora i vrijednosti u donjoj tablici, osjetnik treba zamijeniti novim.

CT-10 (NTC 10K)	
Okolišnja temp. [°C]	Naz.otpor [Ω]
0	33620
10	20174
20	12535
30	8037
40	5301
50	3588
60	2486
70	1759
80	1270
90	933
100	697
110	529
120	407

CT6-P (Pt1000)			
Okoliš. temp. [°C]	Min. [Ω]	Naz.otpor [Ω]	Max. [Ω]
0	999.7	1000.0	1000.3
25	1096.9	1097.3	1097.7
50	1193.4	1194.0	1194.6
100	1384.2	1385.0	1385.8

11.6 Spajanje pumpi

Povezati električne veze pumpi krugova na upravljačkoj jedinici prema električnoj shemi.

11.7 Spajanje pogona miješajućeg ventila

Pogon miješajućeg ventila se ugrađuje samo ako postoji miješajući krug grijanja. Uređaj surađuje samo s pogonom ventila opremljenim krajnjim prekidačima. Uporaba drugih sklopki je zabranjena. Korišteni pogoni moraju biti karakterizirani s vremenom okretanja do krajnjih položaja od 1 do 255 sekundi.

Opis pogona miješajućeg ventila.

- Isključiti napajanje.
- Spojiti osjetnik temperature kruga.
- Spojiti električne kablove cirkulacijske pumpe miješajućeg kruga grijanja.
- Osigurati električne veze s uređajem i uputama pogona ventila.
- Pročitati vrijednosti vremena otvaranja ventila s kućišta pogona, npr. 140 sekundi. Obično se nalazi na natpisnoj pločici pogona i unutar je raspona od 90... 180 sekundi.
- Priključiti napajanje i aktivirati uređaj. Unijeti pročitano vrijeme otvaranja ventila: *Upravljačka jedinica instalacije* → *Krug 2, 3* → *Vrijeme otvaranja ventila*.
- Otići u izbornik *Ručni test* u uređaju i uključiti cirkulacijsku pumpu za upravljani krug grijanja.
- Provjeriti jesu li svi električni kabeli koji utječu na smjer zatvaranja i otvaranja ventila ispravno povezani. Prebaciti se na *Ručni test* i otvoriti ventil. U slučaju porasta temperature cijevi koja se nalazi nakon cirkulacijske pumpe kruga, električni priključak pogona može se smatrati ispravnim.
- Postaviti odgovarajuću funkciju ventila za miješanje u *Servisnim postavkama*: *Upravljačka jedinica instalacije* → *Krug 2, 3* → *Vrsta kruga*.
- Postaviti *Maksimalna temperatura* za određeni krug u postavkama uređaja.

11.8 Test izlaza

Prebaciti se na *Ručni test* i izvršiti ispitivanja koja se tiču rada svih električnih prijemnika, poput cirkulacijskih pumpi ili pogona ventila.

11.9 Spajanje panela i termostati

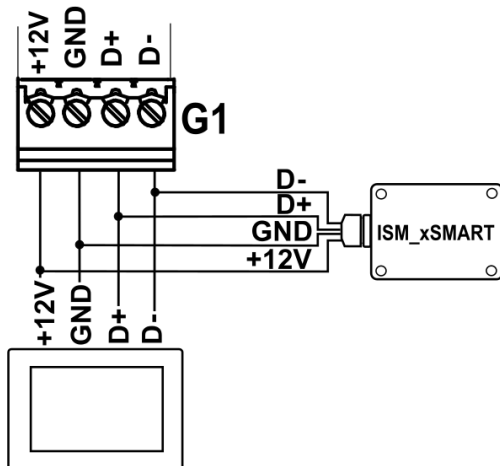
Da bi se stabilizirala sobna temperatura, potrebno je izvršiti postavke koje se tiču sobnog termostata ili panela. Sobni termostat ili panel nadopunjuju vremensku kontrolu i ispravljaju temperaturu vode u krugu grijanja/hlađenja u slučaju da je temperatura u sobi još uvijek neprikladna. Preporučuje se upotreba upravljačke ploče kao sobni termostat. U svakom krugu grijanja/hlađenja treba biti dodijeljen sobni termostat ili panel.



Panel može raditi kao sobni termost.

Bežična veza.

Spajanje sobnog termostata HPx40CM zahtijeva spajanje radio modula HPrfCM na utičnicu G1 na upravljačkoj jedinici i uparivanje između ovog radio modula i termostata. Da biste to učinili, potrebno je ući u izbornik: *Korisničke postavke* → *Postavke radio modula* → *Povezati s panelom* i potvrđivanje s *Da*, aktivirati funkciju uparivanja.

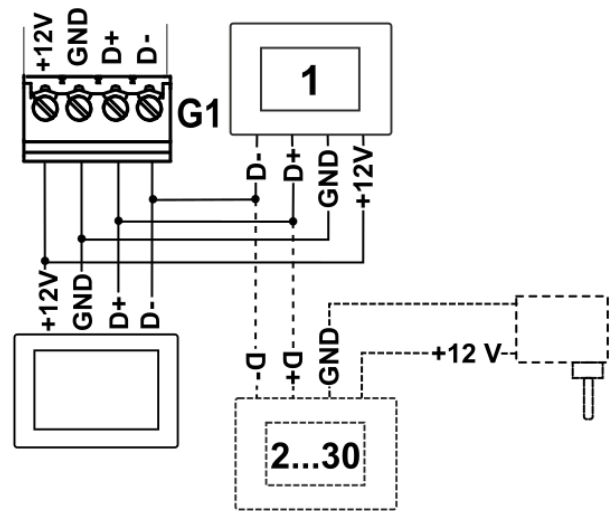


Opis rada sobnog termostata HPx40CM nalazi se u uputstvu za upotrebu uređaja.

Žičana veza.

Pažnja: Izravno na utičnicu G1 uređaja može se spojiti samo jedan kontrolni panel. Spajanje dodatnih sobnim panela HPxTouchCM (maks. 32 sobnim panela) na

upravljačku jedinicu zahtijeva upotrebu vanjskog napajanja 12 VDC s min. strujom = broj sobnim panela x 0,15 A. Uređaj može podržati najviše 32 sobnih panela HPxTouchCM.

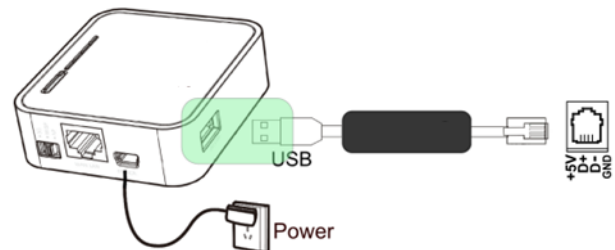


Površina poprečnog presjeka žica koja se koristi za povezivanje ploče sobe treba biti 0,5 mm².

Maks. duljina žica ne smije biti veća od 30 m. Ova duljina može biti veća ako površina žica ima poprečni presjek veći od 0,5 mm².

11.10 Spajanje Internet modula

Internet modul HPnet300CM treba spojiti pomoću sučelja na Internet module utičnicu upravljačke jedinice. Zatim je potrebno ući u izbornik: *Korisničke postavke* → *Postavke Internet modula* i konfigurirati vezu modula s Wi-Fi mrežom unošenjem mrežnog SSID-a, lozinke i odabirom vrste sigurnosti. Status veze modula s Wi-Fi mrežom i econet24 serverom može se provjeriti u podacima: *Status Internet modula - LAN*, *Status Internet modula - WI-FI*.



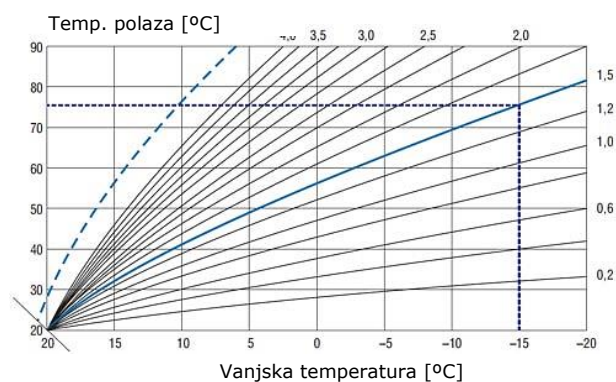
Opis rada Internet modula HPnet300CM i Web usluga www.econet24.com nalaze se u priručniku s uputama za uređaj.

11.11 Kontrola vanjske temperature

Sobna temperatura održavana u grijanim prostorijama ovisi o temperaturi vode u

krugu grijanja / hlađenja. Temperatura vode u krugu grijanja / hlađenja postavlja se ovisno o temperaturi izvan zgrade. Što je vani hladnije, to je veća temperatura kruga grijanja / hlađenja. Ta se ovisnost u upravljačkoj jedinici izražava u obliku krivulje grijanja.

Izvršite postavke kontrole vremena kako biste stabilizirali temperaturu u prostoriji. Upravljanje vremenom treba omogućiti odvojeno za svaki krug grijanja / hlađenja u servisnim postavkama. Na regulaciju vremena utječu podešavanje krivulje grijanja i podešavanje pomaka krivulje grijanja. Unaprijed postavljena temperatura vode u krugu grijanja / hlađenja izračunava se automatski ovisno o vrijednosti vanjske temperature. Zbog toga će pravilan odabir krivulje grijanja jamčiti stabilnost sobne temperature - neovisno o vanjskoj temperaturi. Zbog toga je pravilan odabir krivulje grijanja vrlo važan. Krivulja grijanja može se mijenjati i odražava toplinske karakteristike zgrade. Manje grijana zgrada bi trebala imati veću krivulju grijanja. Krivulju grijanja treba odabrati eksperimentalno mijenjajući je u nekoliko dnevnih intervala.



Krivulje grijanja.

Smjernice za pravilno postavljanje krivulje grijanja:

- podno grijanje: 0.2...0.8
- niskotemperaturno grijanje: 0.8...1.6

Smjernice za odabir ispravne krivulje grijanja:

- ako se pri padu vanjske temperature, sobna temperatura poveća, odabrana krivulja grijanja je previsoka,

- ako pri padu vanjske temperature padne i sobna temperatura, odabrana krivulja grijanja je preniska,

- ako je za vrijeme mraza sobna temperatura ispravna, a preniska kad je vrijeme toplije, preporučuje se povećati paralelni *Pomak krivulje grijanja* i smanjiti krivulju grijanja,

- ako je za vrijeme mraza sobna temperatura preniska i previsoka kada je vrijeme toplije, preporučuje se smanjenje paralelnog *Pomaka krivulje grijanja* i povećanje krivulje grijanja.

Loše izolirane zgrade zahtijevaju postavljanje većih krivulja grijanja. Dok za bolje izolirane zgrade, krivulja grijanja imat će manju vrijednost.

Prethodno postavljena temperatura izračunata iz krivulje grijanja, uređaj može smanjiti ili povećati izvan raspona maksimalne ili minimalne temperature za određeni objekt.

11.12 Stabilizacija sobne temperature

Stabilnost održavanja sobne temperature ovisi o odabiru postavki vremenske kontrole i odabiru postavki sobnog termostata.

12 Spajanje električnog sustavi

Uređaj je dizajniran da se napaja sa naponom 230 VAC, 50 Hz. Električni sustav trebao bi biti:

- tri jezgre, sa zaštitnom žicom PE,
- u skladu s važećim propisima.
- opremljen uređajem za zaštitu od zaostalih struja (RCD) sa strujom provale $I\Delta n \leq 30$ mA, štiteći od strujnog udara i ograničavajući oštećenja upravljačke jedinice, uključujući zaštitu od požara.

Nakon isključivanja uređaja, na stezaljkama se može pojaviti opasan napon. Prije nego što se započnu bilo kakve montažne radnje, mora se isključiti napajanje i provjeriti da nema opasnog napona na priključcima i vodovima.



Sve periferne uređaje mogu priključiti samo kvalificirane osobe u skladu s važećim propisima. Potrebno je pridržavati se sigurnosnih mjera radi sprečavanja strujnog udara.



Uređaj treba biti opremljen s pinovima povezanim na 230 VAC napajanje.



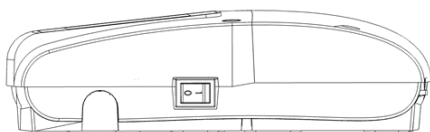
Iz sigurnosnih razloga, uređaj mora biti apsolutno spojen na 230 VAC mrežnu mrežu, s redoslijedom spajanja fazne (L) i neutralne (N) žice. Potrebno obratiti pozornost da se L i N vodiči ne izmjenjuju unutar električnog sustava zgrade, npr. u električnoj utičnici ili u razvodnoj kutiji električne utičnice.

12.1 Spajanje žica

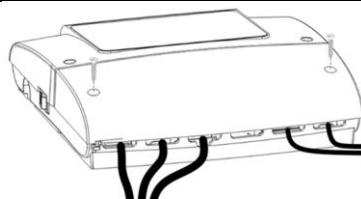
Prije spajanja žica, ukloniti poklopac priključka s kućišta uređaja.



Prije odvrtnja poklopca stezaljki uređaja, potrebno je isključiti izvor napajanja.

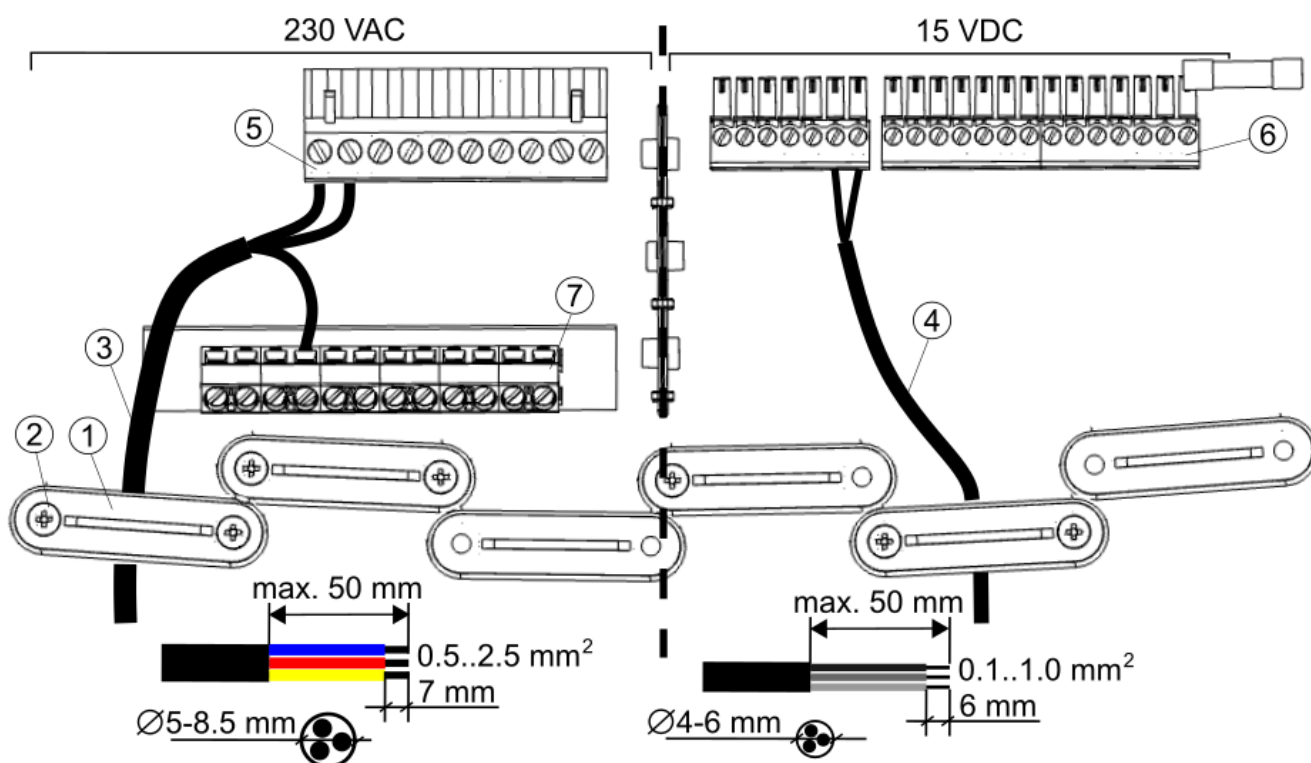


Glavna sklopka



Poklopac rednih stezaljki

Kabli osigurani od razdvajanja trebaju biti povezani na stezaljke (5 i 6) konektora. Žice moraju biti osigurane od povlačenja pomoću kablskih stezaljki (1). Pritegnuti vijke za stezanje kabela (2) s tolikom silom da mehanički napon na žicama ne prouzrokuje kidanje ili otpuštanje sa stezaljki. Zaštitni vod kabela za napajanje i zaštitni vodi spojenih uređaja trebaju biti povezani na (7) zaštitnu traku postavljenu unutar kućišta uređaja.



Spajanje žica na uređaj: 1 – stezaljke za kablove, 2 – vijci stezaljka, 3 – naponski kablovi (mrežni 230 VAC), 4 – kablovi sigurnog napona (signal, ispod 15 VDC), 5 – mrežni konektor 230 VAC, 6 – konektor signalnih žica, 7 – zaštitni priključak žica.

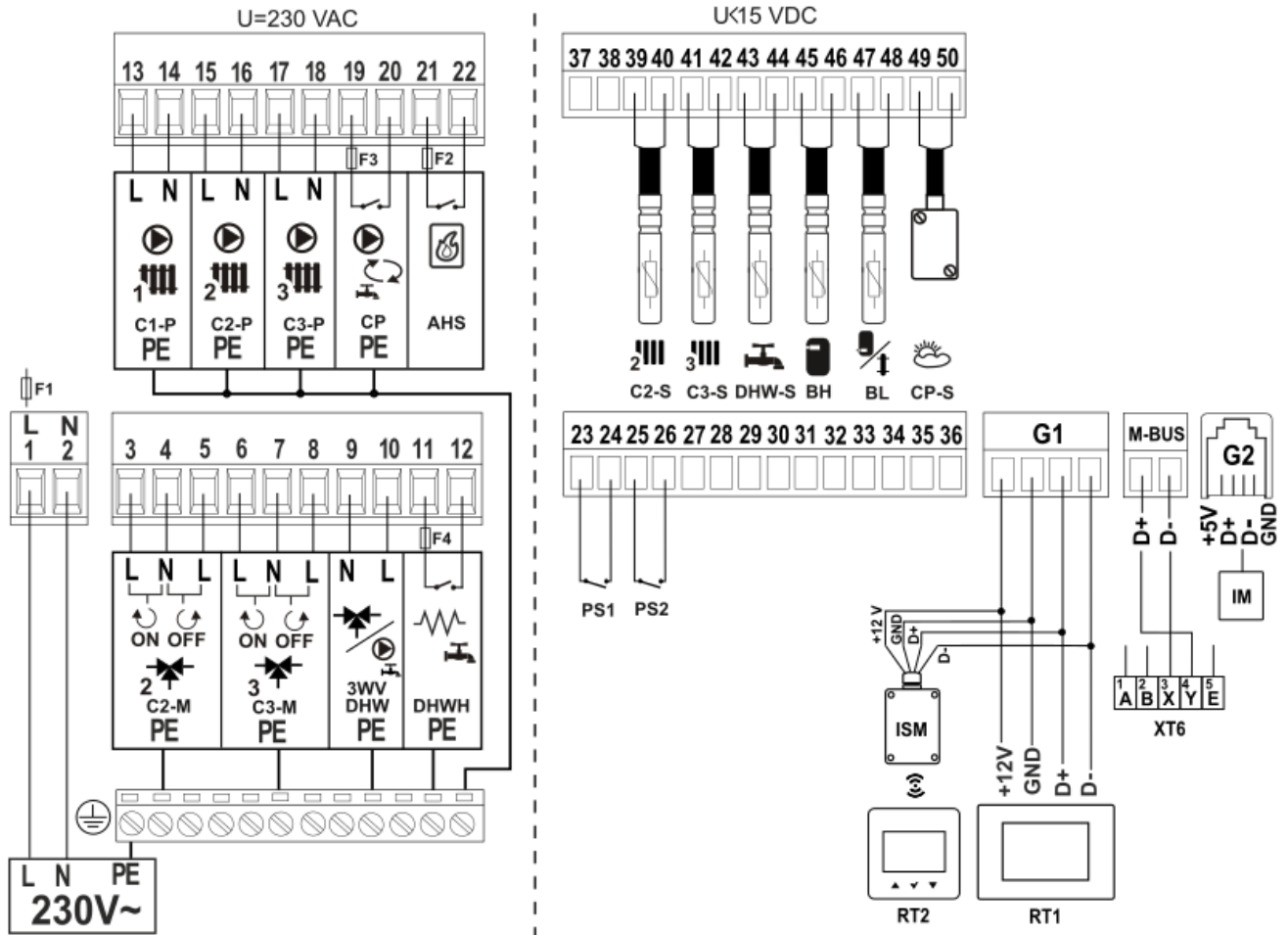


Zbog klase zaštite IP20, sve kablске stezaljke (1) moraju biti postavljene, čak i kada nisu potrebne sve stezaljke. Kad se spoje kablovi, pokrov uređaja mora biti postavljen na mjesto. Prije pričvršćivanja poklopca terminala upravljačke jedinice, potrebno je rasporediti žice tako da im se ne ošteti izolacija rubom pokrova ili vijcima koji pričvršćuju poklopac. Maksimalna duljina vanjske gumene izolacije ne smije prelaziti 50 mm.



Priključni kablovi ne bi smjeli imati dodira s površinama čija temperatura prelazi nazivnu radnu temperaturu kabela.

12.2 Električna shema



Shema električnih priključaka na upravljačku jedinicu.

L N PE - napajanje 230 VAC,

F1 - glavni osigurač unutar uređaja,

C2-M - pogon miješajućeg ventila kruga 2,

C3-M - pogon miješajućeg ventila kruga 3,

3WV - 3-putni preklopni ventil akumulacijski spremnik/**DHW**-PTV spremnik (mora biti zaštićen osiguračem **F4** - max. vrijednost 3,15 A),

DHWH - el.grijač PTV spremnika,

C2-P - cirkulacijska pumpa kruga 2,

C3-P - cirkulacijska pumpa kruga 3,

AHS - dodatan izvor topline(mora biti zaštićen osiguračem **F2** - max. vrijednost 3,15 A),

CP - recirkulacijska pumpa PTV-a (mora ju štiti osigurač **F3** - max. vrijednost 3,15 A),

C2-S - osjetnik temperature polaza kruga 2 tip CT-10,

C3-S - osjetnik temperature polaza kruga 3 tip CT-10,

DHW-S - osjetnik temperature PTV-a tip CT-10,

BH - osjetnik temperature gornje zone akumulacijskog spremnika tip CT-10,

BL - osjetnik temperature donje zone akumulacijskog spremnika tip CT-10,

CP-S - osjetnik vanjske temperature CT6-P,

PS1 - ON/OFF prekidač za pumpu kruga 2 za povezivanje terminala,

PS2 - ON/OFF prekidač za pumpu kruga 3 za povezivanje terminala,

RT1 - panel s funkcijom sobnog panela,

RT2 - bežični sobni termostat HPx40CM (radio modul HPPrfCM **ISM**),

M-BUS - **XT6** kontakt u dizalici topline (komunikacija Modbus s dizalicom topline),

IM - Internet modul HPnet300CM (opcijna oprema).



Stezaljke 1-22 konstruirane su za povezivanje uređaja napajanih mrežnim naponom 230 VAC. Stezaljke 23-50 konstruirane su za rad s uređajima niskog napona (maks. 15 VDC). Spajanje mrežnog napona 230 VAC na terminale 23-50 ili na terminale G1, G2, M-BUS rezultira oštećenjem uređaja i predstavlja pretnju od strujnog udara.

13 Servisni izbornik – struktura



Ulazak u izbornik zahtijeva unos lozinke usluge.

Servisne postavke
Upravljačka jedinica instalacije
Popis alarma
Postavke spremanja/učitavanja na/sa SD kartice
Ažuriranje firmvera

Upravljačka jedinica instalacije
Ručni test
Postavke dizalice topline
Informacije
Dijagram dizalice topline
Hidrauličke sheme
Osjetnik vanjske temperature
Dizalica topline
Postavke aku. spremnika
Postavke hidr. skretnice
Postavke PTV
Krug 1-3
Tvorničke postavke

Postavke dizalice topline
Vrijeme mirovanja pumpe pri hlađenju
Histereza hlađenja
Postavke omogućavanja IBH
Maksimalna vanjska temperatura za hlađenje
Minimalna vanjska temperatura za hlađenje
Vrijeme mirovanja pumpe pri grijanju
Histereza grijanja
Maksimalna vanjska temperatura za grijanje
Minimalna vanjska temperatura za grijanje

Osjetnik vanjske temperature
Omogućavanje osjetnika upravljačke jedinice
Temp. aktivacije načina LJETO
Temp. aktivacije načina ZIMA

Dizalica topline
Omogućeno hlađenje
Smanjenje zadane temp. PTV
Smanjenje zadane temp. aku. spremnika

Postavke akumulacijskog spremnika
Zadana temperatura
Zadana histereza temperature
Početna temperatura za grijanje
Početna temperatura za hlađenje*
Zadana temp. hladne vode za aku. spremnik*

Histereza temperature hladne vode*

Postavke hidr. skretnice
Zadana temperatura
Zadana histereza temperature
Zadana temp. hladne vode*
Histereza temperature hladne vode*

Postavke PTV
Omogućavanje PTV
Recirkulacija PTV

Recirkulacija PTV
Omogućavanje recirkulacije PTV
Vrijeme rada recirk. PTV
Vrijeme mirovanja recirk. PTV
Start na temperaturi
Start temp. za rad pumpe

Krug 1
Omogućavanje kruga
Naziv kruga
Vrsta kruga
Krug grijanja
Krug hlađenja
Fiksna zadana temp. - hlađenje*
Način regulacije temperature
Način rada
Fiksna zadana temperatura
Smanjenje fiksne zadane temp.
Krivulja grijanja*
Pomak krivulje grijanja*
Termostat
Vrsta termostata*
Adresa panela kao termostata*
Odabir termostata*
Blokada pumpe pomoću termostata*

Krug 2-3
Omogućavanje kruga
Naziv kruga
Vrsta kruga
Krug grijanja
Krug hlađenja
Fiksna zadana temp. - hlađenje*
Način regulacije temperature
Način rada
Fiksna zadana temperatura
Smanjenje fiksne zadane temp.
Krivulja grijanja*
Pomak krivulje grijanja*
Minimalna temp.
Maksimalna temp.
Termostat
Vrsta termostata*
Adresa panela kao termostata*
Odabir termostata*

Blokada pumpe pomoću termostata*
Vrijeme otvaranja ventila

* stavka nedostupna ako nije povezan odgovarajući senzor ili je druga stavka parametara sakrila ovu stavku.

14 Opis servisnih parametara

Parametri	Opis
Upravljačka jedinica instalacije	
<ul style="list-style-type: none"> Ručni test 	<p>Izbornik omogućuje uključivanje pojedinačnih elemenata sustava grijanja i provođenje ispitivanja ispravnosti odabranog uređaja. Uključivanje ili isključivanje određenog odabranog uređaja vrši se pritiskom simbola na ekranu.</p> <p>Napomena: uređaj ne provjerava logiku zaštite elemenata automatizacije, pa se ovaj izbornik treba koristiti oprezno i uz svjesnost pokretanja izlaza kako bi se izbjegla oštećenja upravljačke jedinice i uređaja spojenih na njezine terminale. Dug i nekontroliran rad uređaja, npr. pumpe, mogu dovesti do oštećenja.</p>
<ul style="list-style-type: none"> Postavke dizalice topline 	<p>Postavke dizalice topline prema uputama proizvođača dizalice topline.</p> <ul style="list-style-type: none"> <i>Vrijeme mirovanja dizalice topline pri hlađenju</i> – vrijeme mirovanja dizalice topline nakon prelaska na funkciju hlađenja krugova. <i>Histereza hlađenja</i> – dizalica topline ponovno će se uključiti u funkciji hlađenja kada temperatura gornjeg izvora poraste iznad zadane temperature gornjeg izvora za vrijednost histereze hlađenja. <i>Maks. vanjska temp. omogućava hlađenje</i> – maksimalna vanjska temperature iznad koje funkcija hlađenja krugova neće biti dopuštena. <i>Min. vanjska temp. omogućava hlađenje</i> – minimalna vanjska temperature ispod koje funkcija hlađenja krugova neće biti dopuštena. <i>Vrijeme mirovanja dizalice topline pri grijanju</i> – vrijeme mirovanja dizalice topline tijekom grijanja krugova. <i>Histereza grijanja</i> – nakon što temperature gornjeg izvora padne za vrijednost histereze grijanja, dizalica topline prelazi u funkciju grijanja. <i>Maks. vanjska temp. omogućava grijanje</i> – maksimalna vanjska temperatura iznad koje funkcija grijanja krugova neće biti dopuštena. <i>Min. vanjska temp. omogućava grijanje</i> – minimalna vanjska temperatura ispod koje funkcija grijanja krugova neće biti dopuštena.
<ul style="list-style-type: none"> Postavke omogućavanja IBH 	<p>Postavke protočnog grijača za potporu grijanju dizalice topline.</p> <ul style="list-style-type: none"> <i>IBH podrška omogućena</i> – omogućavanje ili onemogućavanje potpore protočnog grijača. <i>Vanjska temperature omogućava rad IBH</i> – iznad vrijednosti ovog parametra uključit će se protočni grijač radi grijanja krugova grijanja/hlađenja. <p>Parametri: <i>dT1 razlika temp. povrata</i>, <i>IBH1 vremensko kašnjenje</i>, <i>IBH1-2 vremensko kašnjenje treba postaviti u skladu s preporukama proizvođača dizalice topline.</i></p>
<ul style="list-style-type: none"> Informacije 	Izbornik sadrži podatke o radnim parametrima upravljačke jedinice.
<ul style="list-style-type: none"> Dijagram dizalice topline 	Informacije u obliku hidrauličke sheme o statusu rada dizalice topline.
<ul style="list-style-type: none"> Hidraulička shema 	<p>Izbor hidrauličke sheme:</p> <ul style="list-style-type: none"> <i>Shema 2</i> – omogućava spremnik PTV-a, hidrauličku skretnicu i krugove grijanja/hlađenja. <i>Shema 3</i> – omogućava akumulacijski spremnik i krugove grijanja/hlađenja.
<ul style="list-style-type: none"> Osjetnik vanjske temperature 	<p>Izbornik sadrži postavke za osjetnik vanjske temperature.</p> <ul style="list-style-type: none"> <i>Omogućavanje osjetnika upravljačke jedinice</i> – uključivanje ili isključivanje osjetnika vanjske temperature. <i>Temp. aktivacije načina LJETO</i> – vanjska temperatura kod koje se uključuje ljetni režim rada. <i>Temp. aktivacije načina ZIMA</i> – vanjska temperatura kod koje se uključuje zimski režim rada.
<ul style="list-style-type: none"> Dizalica topline 	<p>Izbornik sadrži postavke dizalice topline.</p> <ul style="list-style-type: none"> <i>Omogućeno hlađenje</i> – uključivanje funkcije hlađenja krugova dizalicom topline. <i>Smanjenje zadane temp. PTV.</i> – smanjenje zadane temperature PTV-a i povećanje zadane temperature gornjeg izvora. <i>Smanjenje zadane temp. aku. spremnika</i> – smanjenje zadane temperature akumulacijskog spremnika i povećanje zadane temperature kruga 1 i gornjeg izvora.
<ul style="list-style-type: none"> Postavke akumulacijskog spremnika 	<p>Izbornik sadrži postavke akumulacijskog spremnika.</p> <ul style="list-style-type: none"> <i>Zadana temperatura</i> - vrijednost zadane temperature akumulacijskog spremnika. <i>Početna temperatura za grijanje</i> – pumpe krugova grijanja/hlađenja uključit će se kada temperatura akumulacijskog spremnika naraste iznad ovog parametra radi grijanja krugova. <i>Početna temperatura za hlađenje</i> – pumpe krugova grijanja/hlađenja uključit će se kada temperatura akumulacijskog spremnika padne ispod ovog parametra radi hlađenja krugova. <i>Temperatura hladne vode</i> – Zadana temperatura hladne vode koja se stvara u akumulacijskom spremniku. Parametar dostupan samo s uključenom funkcijom hlađenja krugova. <i>Histereza temp. hladne vode</i> – ako temperatura hladne vode prijeđe zadanu temperaturu hladne vode za vrijednost histereze temperature hladne vode, dizalica topline prestat će stvarati hladnu vodu. Parametar je dostupan samo s uključenom funkcijom hlađenja krugova.
<ul style="list-style-type: none"> Hidraulička skretnica 	Izbornik sadrži postavke hidrauličke skretnice kad se odabere shema 2. Savjet: hidraulička skretnica radi kao akumulacijski spremnik s jednim osjetnikom temperature.

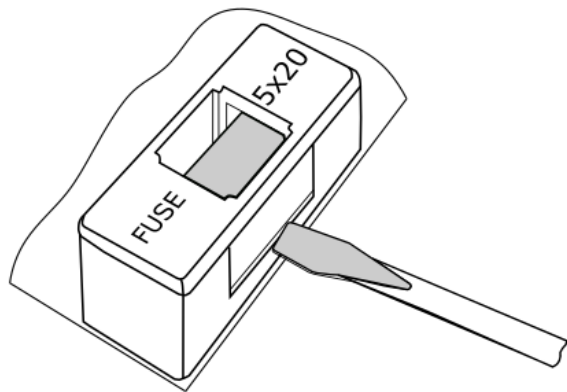
	<ul style="list-style-type: none"> • <i>Zadana temperatura</i> – zadana temperatura hidrauličke skretnice. • <i>Zadana temperatura histereze</i> – histereza zadane temperature hidrauličke skretnice. • <i>Temperatura hladne vode</i> – zadana temperatura hladne vode. Parametar dostupan samo s uključenom funkcijom hlađenja krugova. • <i>Histereza temperature hladne vode</i> – ako temperatura hladne vode prijeđe zadanu temperaturu hladne vode za vrijednost histereze hladne vode, dizalica topline prestat će stvarati hladnu vodu. Parametar je dostupan samo s uključenom funkcijom hlađenja krugova.
• Postavke PTV	<p>Izbornik sadrži postavke PTV-a.</p> <ul style="list-style-type: none"> • <i>Omogućavanje PTV</i> – omogućavanje/onemogućavanje spremnika PTV-a.
➤ Postavke zaštite od legionele	<p>Postavke funkcije zaštite od legionele u spremniku PTV-a.</p> <ul style="list-style-type: none"> • <i>Omogućavanje zaštite od legionele</i> – omogućavanje/onemogućavanje funkcije zaštite od legionele. • <i>Zadana temperatura</i> – zadana temperatura spremnika PTV-a kod funkcije zaštite od legionele. • <i>Vrijeme početka</i> – vrijeme kada se funkcija zaštite od legionele uključuje. • <i>Početak zaštite od legionele</i> – dan u tjednu kada se uključuje funkcija zaštite od legionele.. <p>Napomena: potrebno je obavijestiti članove kućanstva da je funkcija zaštite od legionele uključena jer postoji rizik od opekotina PTV-om.</p>
• Recirkulacija PTV-a	<p>Izbornik sadrži parameter rada recirkulacijske pumpe.</p> <ul style="list-style-type: none"> • <i>Omogućavanje recirkulacije PTV</i> – uključivanje/isključivanje mogućnosti recirkulacije PTV-a. • <i>Vrijeme rada recirk. PTV</i> – vrijeme rada recirkulacijske PTV-a. Određuje radno vrijeme nakon prekida rada recirkulacijske pumpe. Recirkulacijska pumpa PTV-a radi u periodima. • <i>Vrijeme mirovanja recirk. PTV</i> – vrijeme mirovanja recirkulacijske pumpe. Definira vremenski interval između aktiviranja recirkulacijske pumpe. Recirkulacijska pumpa PTV-a radi u periodima. • <i>Start na temperaturi</i> – uključivanje ili isključivanje rada recirkulacijske pumpe ovisno o temperaturi spremnika PTV-a. • <i>Start temp. za rad pumpe</i> – radi uštede električne energije, recirkulacijska pumpa će se isključiti kad je temperatura spremnika PTV-a niža od temperature starta pumpe.
• Krug 1	<p>Izbornik za upravljanje direktnim krugom grijanja/hlađenja. Zadana temperatura direktnog kruga 1 automatski će se povećati kako bi se zajamčila topline za miješajuće krugove 2 i 3.</p> <ul style="list-style-type: none"> • <i>Omogućavanje kruga</i> – uključivanje/isključivanje kruga 1. • <i>Naziv kruga</i> – naziv kruga zadan od strane korisnika. • <i>Krug grijanja</i> – uključuje krug grijanja u ljetnom načinu rada. • <i>Krug hlađenja</i> - uključuje krug hlađenja u ljetnom načinu rada.. • <i>Fiksna zadana temp. – hlađenje</i> – kada je <i>Način regulacije temperature = Fiksna</i> i <i>Krug hlađenja = ON</i> glavni izvor topline je onemogućen kada je <i>Fiksna zadana temp. – hlađenje</i> postignuta. Parametar nije dostupan ukoliko <i>Način regulacije temperature = Vanjska temperatura</i>. • <i>Fiksna zadana temp.</i> – kada je <i>Način regulacije temperature = Fiksna</i> glavni izvor topline je onemogućen kada je <i>Fiksna zadana temp.</i> postignuta. Parametar nije dostupan ukoliko <i>Način regulacije temperature = Vanjska temperatura</i>. • <i>Smanjenje fiksne zadane temp.</i> – kada je <i>Način regulacije temperature = Fiksna</i>, tada se smanjuje konstantna zadana temperatura vode u krugu za načine rada: <i>Dnevni, Noćni, Automatski dnevni/noćni</i>. • <i>Krivulja grijanja</i> – pokazuje toplinsku karakteristiku zgrade, što je veća krivulja, to je visa temperatura vode u krugu grijanja. Parametri se primjenjuju kada je <i>Način regulacije temperature = Vanjska temperatura</i>. • <i>Pomak krivulje grijanja</i> – ovaj parametar omogućuje podešavanje krivulje grijanja. Ako je sobna temperatura ispravna tijekom hladnog vremena, a preniska tijekom toplijeg vremena, preporuča se paralelni pomak krivulje i smanjenje krivulje grijanja, te obratno. Parametar se primjenjuje kada je <i>Način regulacije temperature = Vanjska temperatura</i>. • <i>Termostat</i> – uključivanje ili isključivanje sobnog termostata utječe na rad krugova grijanja/hlađenja. • <i>Vrsta termostata</i> – odabir sobnog termostata za krug grijanja/hlađenja: sobni panel ili bežični sobni termostat. • <i>Adresa panela</i> – omogućuje postavljanje adrese pojedinačnog sobnog panela u slučaju spajanja više sobnih panela na upravljačku jedinicu. Napomena: da bi sustav ispravno radio, svaki panel mora imati postavljenu adresu iz spremišta 100 ... 132. • <i>Odabir termostata</i> – odabir sobnog termostata za krug grijanja/hlađenja koji će utjecati na rad kruga grijanja/hlađenja: T1, T2, T3 (ako su na upravljačku jedinicu spojena najviše tri sobna termostata).
➤ Vrsta kruga	<p>Odabir direktnog kruga grijanja/hlađenja. Za odabrati:</p> <ul style="list-style-type: none"> • <i>Radijatorsko grijanje</i> – krug je uključen i grije radijatore. • <i>Podno grijanje/hlađenje</i> – krug je uključen i grije/hladi krugove podnog grijanja/hlađenja. Za ovu postavku upravljačka jedinica osigurava da granična temperatura u podnom krugu nije prekoračena. Visoke temperature u podnom krugu mogu oštetiti podnu strukturu i opeći

	<p>korisnike.</p> <ul style="list-style-type: none"> • <i>Ventilokonvektori</i> – krug je uključen i radi u funkciji hlađenja/grijanja pomoću ventilokonvektora. Napomena: postavljanjem vrste kruga kao ventilokonvektori, kada je uključen način hlađenja, znači da se drugi krug nikad neće zagrijati – hlađenje ima veći prioritet.
➤ Način regulacije	<p>Odabir načina upravljanja za direktni krug grijanja/hlađenja.</p> <ul style="list-style-type: none"> • <i>Fiksna</i> – održava se konstantna zadana temperatura vode u direktnom krugu grijanja/hlađenja.. • <i>Vanjska temperatura</i> – temperatura vode povezana je s osjetnikom vanjske temperature. Parametar je nevidljiv kada osjetnik vanjske temperature nije povezan..
➤ Način rada	<p>Odabir načina rada kruga.</p> <ul style="list-style-type: none"> • <i>Isključeno</i> – krug grijanja/hlađenja isključen. • <i>Dnevni način rada</i> – postavljanje više zadane temperature kruga grijanja/hlađenja. • <i>Noćni način rada</i> – postavljanje niže zadane temperature kruga grijanja/hlađenja. • <i>Automatski dnevni/noćni način rada</i> – <i>Dnevni</i> ili <i>Noćni</i> način rada postavlja se ovisno o rasporedu.
➤ Blokada pumpe pomoću termostata	<p>Pumpa kruga grijanja/hlađenja je blokirana kada je sobni termostat uključen za krug grijanja/hlađenja. Dostupni izbor:</p> <ul style="list-style-type: none"> • <i>Isključeno</i> – kada se prekorači zadana sobna temperatura, pumpa kruga grijanja/hlađenja nije blokirana. • <i>Uključeno</i> – kada se prekorači zadana sobna temperatura, pumpa kruga grijanja/hlađenja je blokirana.
• Krug 2	<p>Izbornik se odnosi na upravljanje miješajućim krugom grijanja/hlađenja. Napomena: opis je isti kao za krug grijanja/hlađenja 1 – dodatno:</p> <ul style="list-style-type: none"> • <i>Minimalna temperatura</i> – minimalna zadana temperatura vode u miješajućem krugu grijanja/hlađenja. • <i>Maksimalna temperatura</i> – maksimalna zadana temperatura vode u miješajućem krugu grijanja/hlađenja. Ako je postavljeno npr. <i>Maksimalna temperatura</i> > 55°C i <i>Vrsta kruga</i> = <i>Podno grijanje/hlađenje</i>, upravljačka jedinica će uzeti 55°C kao maksimalnu vrijednost kako bi se izbjegao rizik od opekotina. • <i>Vrijeme otvaranja ventila</i> – unesite uklopno vrijeme otvaranja ventila. Najčešće se vrijednost vremena nalazi na natpisnoj pločici na poklopcu miješajućeg ventila s pogonom.
• Krug 3	<p>Izbornik koji se odnosi na rad miješajućeg kruga. Postavke za miješajući krug 3 analogne su onima za krug 2.</p>
• Tvorničke postavke	<p>Postavljanjem Vrați na tvorničke postavke na Da uklanja sve promjene na vrijednostima parametara u panelu upravljačke jedinice ili modulu upravljačke jedinice, i vraća uređaj na tvorničke postavke.</p>
Postavke spremanja/učitavanja na/sa SD kartice	<p>Spremanje i učitavanje konfiguracije parametara upravljačke jedinice na i s microSD HC memorijske kartice.</p>
Ažuriranje firmvera	<p>Opis u odjeljku 16</p>

15 Zamjena komponenti

15.1 Zamjena mrežnog osigurača

Osigurač se nalazi ispod poklopca upravljačke jedinice, pored terminala na strani visokog napona. Koristiti 230 VAC osigurače, protupožarne, izrađene od porculana: 5 mm x 20 mm. Osigurače izlaznog kruga treba odabrati ovisno o opterećenju. Standardna struja osigurača je 6,3 A. Dopušten je manji osigurač ako je ukupno opterećenje strujnih krugova manje. Rezervni osigurač nalazi se ispod poklopca kućišta upravljačke jedinice, na terminalima niskog napona.



Zamjena osigurača.

Da biste uklonili držač osigurača, potrebno je ukloniti držač osigurača s pločama i izvući osigurač.

15.2 Zamjena upravljačke ploče

Prilikom zamjene upravljačke ploče potrebno je provjeriti je li njen softver kompatibilan sa softverom u modulu uređaja. Kompatibilnost postoji ako su prvi broj softvera na upravljačkoj ploči i modulu isti.



Nekompatibilnost softverskog panela i uređaja može uzrokovati neočekivane pogreške. Proizvođač nije odgovoran za kvarove nastale kao rezultat upotrebe nespojivog softvera od strane krajnjeg korisnika.

15.3 Zamjena izvršnog modula

Zahtjevi su analogni onima za upravljačku ploču.

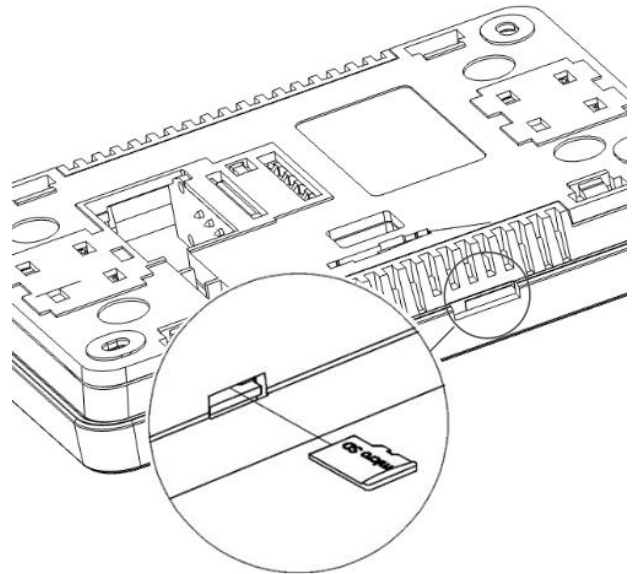
16 Ažuriranje firmvera

Ažuriranje firmvera može se izvršiti samo pomoću microSDHC memorijske kartice (FAT32 format, maksimalno 32 GB). Za ažuriranje firmvera potrebno je isključiti napajanje upravljačke jedinice.



Prije pokretanja ažuriranja firmvera svi periferni uređaji koji rade sa središnjim moraju biti isključeni iz napajanja.

Umetnuti memorijsku karticu u naznačenu utičnicu.



Utor na panelu za memorijsku karticu.

Memorijska kartica treba sadržavati novi firmver u *.pfc formatu za ploču i *.pfi za modul uređaja. Novi firmver trebao bi biti postavljen izravno na memorijsku karticu bez mapa i podmapa. Zatim je potrebno priključiti napajanje na uređaj, a zatim ući u korisnički izbornik i prvi instalirati novi softver u upravljačkom modulu, zatim na upravljačkoj ploči.

Zapis o izmjenama:



Proizvođač zadržava pravo na poboljšanja i modifikacije proizvoda.

v1.1 – 09-2020 - promjena u točki 8 i točki 12.2

v1.2 -11-2020 - promjena u točki 12.2

v1.3 – 11-2021 - poboljšanje prijevoda.



Centrometal
TEHNIKA GRIJANJA

**Centrometal d.o.o.
Glavna 12
40306 MACINEC, CROATIA
komercijala@centrometal.hr
www.centrometal.hr**