

# Centrometal

TEHNIKA GRIJANJA

Centrometal d.o.o. - Glavna 12, 40306 Macinec, Hrvatska, tel: +385 40 372 600, fax: +385 40 372 611

## Tehničke upute

za ugradnju, korištenje i  
održavanje dizalice topline

R32

HR

CE



*Dizalice topline Mono P-serija*

---

# SADRŽAJ

Dio 1	Opće informacije .....	3
Dio 2	Tehnički podaci .....	8

---

# Dio 1

## Opće informacije

1 Konfiguracija sustava .....	4
2 Modeli .....	5
3 Nomenklatura .....	5
4 Odabir i projektiranje sustava .....	6

## 1 Konfiguracija sustava

Dizalica topline može se konfigurirati da radi s omogućenim ili onemogućenim električnim grijačem, ako je on odabran kao dodatna oprema, a može se koristiti i zajedno s pomoćnim izvorom topline, poput kotla.

Odabrana konfiguracija utječe na potrebnu snagu dizalice topline. Tri tipične konfiguracije opisane su u nastavku.

### Konfiguracija 1: Samo dizalica topline

- Dizalica topline pokriva potreban toplinski učin i nije potreban dodatni učin grijanja.
- Zahtijeva odabir dizalice topline većeg učina i podrazumijeva veća početna ulaganja.
- Idealno za novogradnju u projektima gdje je energetska učinkovitost najvažnija.

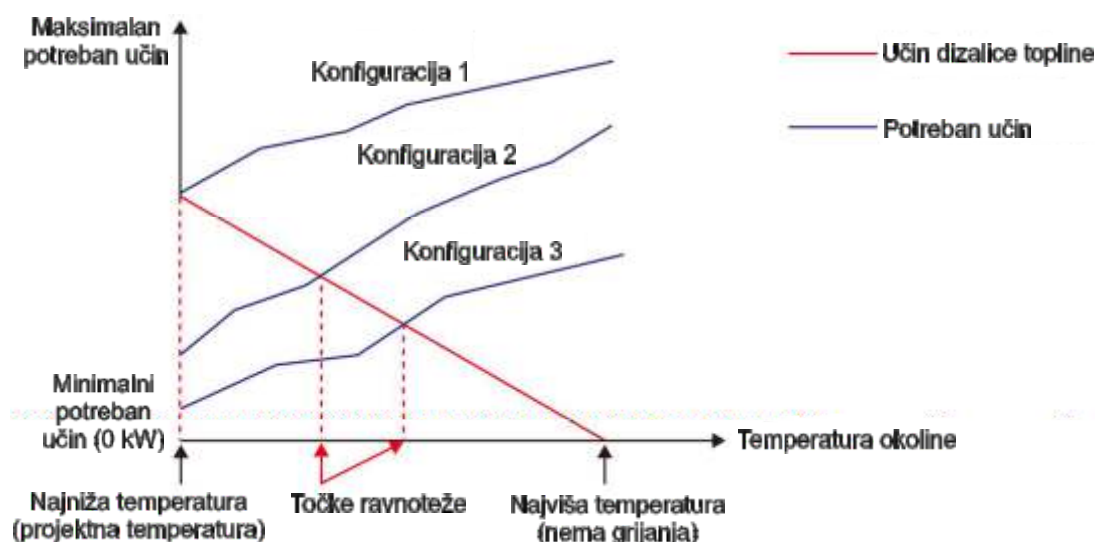
### Konfiguracija 2: Dizalica topline i pomoćni električni grijač

- Dizalica topline pokriva potrebni učin sve dok temperatura okoline ne padne ispod točke u kojoj dizalica topline može osigurati dovoljan učin. Kada je temperatura okoline ispod ove ravnotežne točke, pomoćni električni grijač daje potreban dodatni učin grijanja.
- Najbolja ravnoteža između početnog ulaganja i tekućih troškova rezultira najnižim troškovima životnog ciklusa.
- Idealno za novogradnju.

### Konfiguracija 3: Spoj dizalice topline i dodatnog izvora topline

- Dizalica topline pokriva potreban toplinski učin sve dok temperatura okoline ne padne ispod točke u kojoj dizalica topline može osigurati dovoljan učin. Kada je temperatura okoline ispod ove ravnotežne točke, ovisno o postavkama sustava, bilo koji dodatni izvor topline daje potreban dodatni učin grijanja ili dizalica topline ne radi, a dodatni izvor topline pokriva potreban učin.
- Omogućuje odabir dizalice topline manjeg učina.
- Idealno za obnove i nadogradnje.


Slika 1-1.1: Konfiguracija sustava



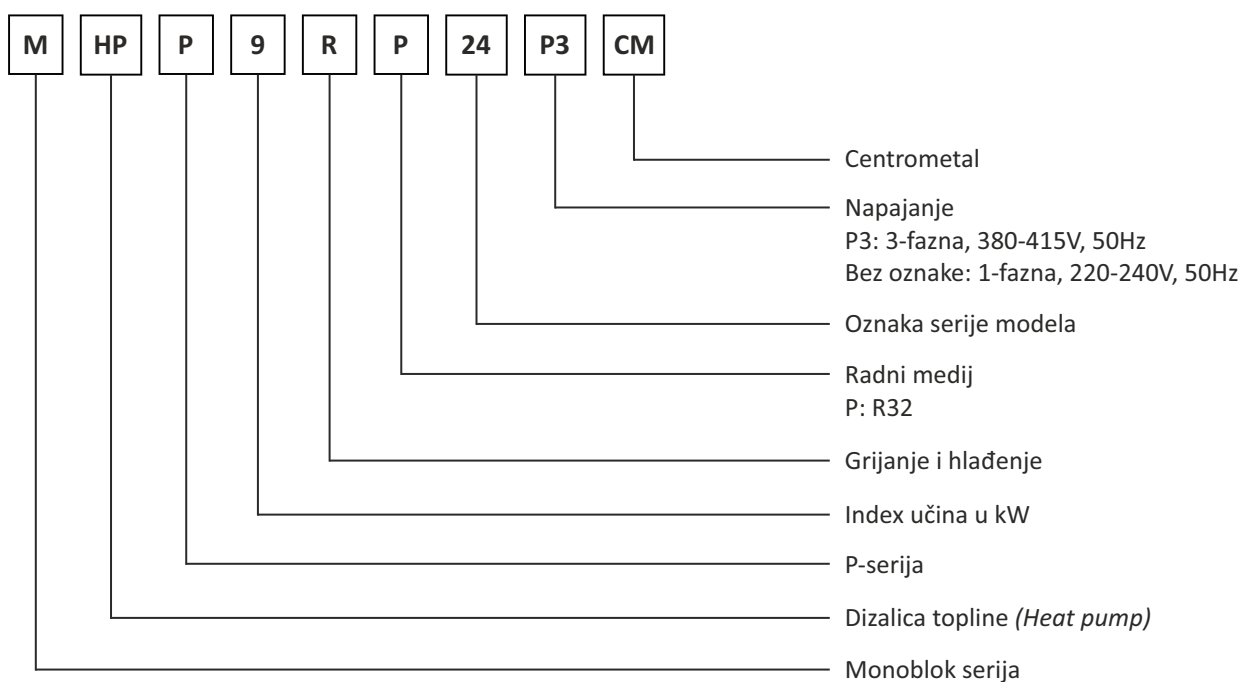


## 2 Modeli

Tablica 1-2.1: Modeli dizalica topline

Model	Napajanje (V/f/Hz)	Radni medij	Izgled
MHPP5RP24CM	220-240/1/50	R32	
MHPP9RP24CM	220-240/1/50	R32	
MHPP16RP24P3CM	380-415/3/50	R32	

## 3 Nomenklatura



## 4 Odabir i projektiranje sustava

### 4.1 Postupak odabira

#### Korak 1: Proračun ukupnog toplinskog opterećenja

Izračunati ukupne toplinske gubitke objekta.  
Odabrati ogrjevna tijela (vrstu, količinu, temp. vode i toplinsko opterećenje).

#### Korak 2: Konfiguracija sustava

Odabrati hoće li se koristiti dodatni izvor topline (AHS) i odrediti temperaturu prebacivanja grijanja na dodatni izvor topline.  
Podabrati je li pomoćni električni grijač (IBH) omogućen ili onemogućen.

#### Korak 3: Odabir vanjskih jedinica

Odrediti potrebno ukupno toplinsko opterećenje jedinice.  
Postaviti faktor sigurnosti.  
Odabrati napajanje.

Privremeno odabrati dizalicu topline na temelju nazivnog učina.

Ispraviti učin vanjske jedinice uzimajući u obzir:  
Temperaturu vanjskog zraka / Vlažnost / Temperaturu polaznog voda<sup>1</sup> /  
Nadmorsku visinu / Tekućinu protiv smrzavanja.

Je li ispravljeni učin jedinice  $\geq$  potrebnog ukupnog toplinskog opterećenja dizalice topline<sup>2</sup>.

Da

Odabir Mono sustava dizalice topline je dovršen.

Ne

Odabrati model veće snage ili omogućiti rad pomoćnog el. grijača.

#### Napomene:

1. Ako tražena temperatura polaznog voda nije jednaka za sva ogrjevna tijela, potrebno je odabrati najvišu temperaturu polaza koju neko ogrjevno tijelo zahtijeva. Ako projektna temperatura polaza padne između dvije temperature navedene u tablici učina, izračunati učin interpolacijom.
2. Odabrati jedinice koje zadovoljavaju ne samo ukupne potrebe opterećenja grijanja, već i ukupne potrebe opterećenja hlađenja.

## 4.2 Odabir temperature polaznog voda

Preporučeni rasponi projektne temperature polaznog voda za različite vrste ogrjevnih tijela:

- Za podno grijanje: 30 do 35°C;
- Za ventilokonvektore: 30 do 45°C;
- Za niskotemperaturne radijatore: 40 do 50°C.

## 4.3 Optimiziranje sustava

Da bi se postigla najviša udobnost s najnižom potrošnjom energije Centropmetal dizalice topline, važno je uzeti u obzir sljedeća razmatranja:

- Odabrati ogrjevna tijela koja dopuštaju da sustav dizalice topline radi na što nižoj temperaturi tople vode, a istovremeno pruža dovoljno grijanja.
- Provjeriti je li odabrana ispravna krivulja grijanja kako bi odgovarala ugradbenom okruženju (građevinska struktura, klima), kao i zahtjevima korisnika.
- Spajanje sobnih termostata s hidrauličkim sustavom pomaže u sprječavanju prekomjernog zagrijavanja prostora zaustavljanjem jedinice i cirkulacijske pumpe kada je sobna temperatura iznad zadane vrijednosti termostata.

## 4.4 Odabir akumulacijskog spremnika i PTV spremnika

### 4.4.1 Odabir akumulacijskog spremnika

Dizalicu topline potrebno je povezati na akumulacijski spremnik kako bi se zadovoljila minimalna količina vode u sustavu. Volumen akumulacijskog spremnika potrebno je odrediti prema tablici 1-4.1.

Tablica 1-4.1: Minimalni volumen akumulacijskog spremnika

Model	Akumulacijski spremnik [L]
5-9 kW	≥25
16 kW	≥40
kaskada	≥40*n

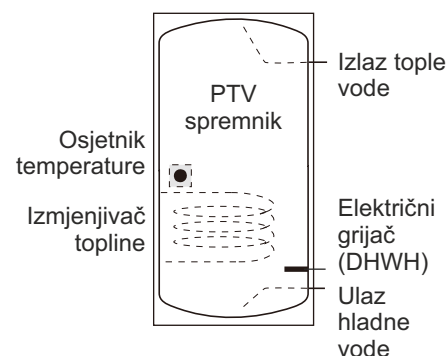
*n = broj dizalica topline u kaskadi*

### 4.4.2 Odabir PTV spremnika

Dizalicu topline moguće je povezati s PTV spremnikom. Spremnik može biti s ugrađenim električnim grijačem ili bez njega. Električni grijač PTV spremnika mora biti ugrađen ispod osjetnika temperature spremnika. Osjetnik temperature spremnika mora biti iznad izmjenjivača topline u spremniku. Za ispravan rad sustava grijanja PTV-a dizalicom topline potrebno se pridržavati minimalnih zahtjeva PTV spremnika danih u tablici 1-4.2.

Tablica 1-4.2: Minimalni zahtjevi PTV spremnika

Model		5 kW	9 kW	16 kW
Volumen PTV spremnika [L]	Preporučeno	100-250	150-300	200-500
Površina izmjenjivača od nehrđajućeg čelika [m <sup>2</sup> ]	Minimalno	1,4	1,4	1,6
Površina emajliranog izmjenjivača [m <sup>2</sup> ]	Minimalno	2,0	2,0	2,5



---

# Dio 2

## Tehnički podaci

1 Tehnički podaci .....	9
2 Električne karakteristike .....	11
3 Dimenzije i težišta .....	11
4 Radna ograničenja .....	12
5 Tablice učina .....	13
6 Hidraulički učin .....	28
7 Razina buke .....	29

## 1 Tehnički podaci

Tablica 2-1.1: Tehnički podaci za MHPP5(9,16)RP24(P3)CM

Model			MHPP5RP24CM	MHPP9RP24CM	MHPP16RP24P3CM
Napajanje (V/f/Hz)			220-240/1/50	220-240/1/50	380-415/3/50
Grijanje A7W35	Učin	W	6500	10000	16000
	Ulazna snaga	W	1226	2128	3556
	COP		5.30	4.70	4.50
Grijanje A7W45	Učin	W	6600	10200	16200
	Ulazna snaga	W	1650	2795	4696
	COP		4.00	3.65	3.45
Grijanje A7W55	Učin	W	6300	9400	16000
	Ulazna snaga	W	1969	3032	5614
	COP		3.20	3.10	2.85
Grijanje A2W35	Učin	W	5600	8200	14500
	Ulazna snaga	W	1333	2158	4462
	COP		4.20	3.80	3.25
Grijanje A2W45	Učin	W	6500	8500	14300
	Ulazna snaga	W	2063	2881	5296
	COP		3.15	2.95	2.70
Grijanje A2W55	Učin	W	6300	8400	13500
	Ulazna snaga	W	2250	3170	5870
	COP		2.80	2.65	2.30
Grijanje A-7W35	Učin	W	6200	8000	13500
	Ulazna snaga	W	1938	2667	5000
	COP		3.20	3.00	2.70
Grijanje A-7W45	Učin	W	6100	7400	13500
	Ulazna snaga	W	2346	3083	6000
	COP		2.60	2.40	2.25
Grijanje A-7W55	Učin	W	5700	7200	12800
	Ulazna snaga	W	2651	3512	6244
	COP		2.15	2.05	2.05
Hlađenje A35W18	Učin	W	6500	10000	15400
	Ulazna snaga	W	1275	2326	3667
	EER		5.10	4.30	4.20
Hlađenje A35W7	Učin	W	5500	9000	14000
	Ulazna snaga	W	1692	3103	4828
	EER		3.25	2.90	2.90
Sezonska klasa energetske efikasnosti grijanja prostora	Polaz vode 35°C		A+++	A+++	A+++
	Polaz vode 55°C		A++	A++	A++
SCOP	Toplija klima	35°C	6.78	7.05	6.46
		55°C	4.35	4.91	4.72
	Prosječna klima	35°C	5.12	5.12	4.84
		55°C	3.59	3.71	3.59
	Hladnija klima	35°C	4.41	4.44	4.35
		55°C	2.90	3.14	3.18

SEER	Polaz vode 7°C		5.09	5.08	5.14
	Polaz vode 18°C		7.81	8.31	7.54
Nivo zvučne snage <sup>2</sup>	Grijanje A7W35	dB	60	65	72
	Maksimalno grijanje	dB	64	68	74
	Grijanje u tihom načinu 1	dB	58	63	67
	Grijanje u tihom načinu 2	dB	56	60	64
	Hlađenje A35W18	dB	60	65	71
	Maksimalno hlađenje	dB	64	68	74
	Hlađenje u tihom načinu 1	dB	58	63	67
	Hlađenje u tihom načinu 2	dB	56	60	64
Kompresor	Tip		DC s dvostrukim rotorom		
Ventilator	Tip		DC motor		
	Broj		1	1	1
	Protok zraka	m <sup>3</sup> /h	3900	4500	5200
Izmjenjivač topline strana zraka	Tip		Orebrana cijev		
Vrsta ventila	Tip		Elektronski ekspanzijski ventil		
Radni medij	Tip		R32		
	Tvorničko punjenje	kg	1.25	1.25	1.8
Izmjenjivač topline strana vode	Tip		Pločasti		
Deklarirani protok vode		m <sup>3</sup> /h	1.12	1.72	2.75
Raspon protoka vode		m <sup>3</sup> /h	0.4 ~ 1.25	0.4 ~ 2.10	0.7 ~ 3.00
Cirkulacijska pumpa	Tip		DC	DC	DC
	Maksimalna visina dobave	m	9	9	9
Ekspanzijska posuda	Volumen	L	5	5	5
	Maksimalni radni tlak	bar	8	8	8
Sigurnosni ventil		MPa	0.3	0.3	0.3
Detektor protoka		m <sup>3</sup> /h	0.36	0.36	0.6
Priključci na strani vode			G1"BSP	G1"BSP	G5/4"BSP
Dimenzije jedinice (Š×V×D)		mm	865×1040×410	865×1040×410	865×1040×410
Dimenzije pakiranja (Š×V×D)		mm	970×1190×560	970×1190×560	970×1190×560
Neto masa		kg	87	87	120
Bruto masa		kg	103	103	136
Raspon radnih vanjskih temperatura	Hlađenje	°C	-5 ~ 43	-5 ~ 43	-5 ~ 43
	Grijanje	°C	-25 ~ 35	-25 ~ 35	-25 ~ 35
	PTV	°C	-25 ~ 43	-25 ~ 43	-25 ~ 43
Raspon radnih temperatura vode	Hlađenje	°C	5 ~ 25	5 ~ 25	5 ~ 25
	Grijanje	°C	25 ~ 65	25 ~ 65	25 ~ 65
	PTV	°C	20 ~ 60	20 ~ 60	20 ~ 60

## Napomene:

1. Referentni standardi i propisi za gore navedene podatke: EN14511; EN14825; EN50564; EN12102; (EU) No 811/2013; (EU) No 813/2013; OJ 2014/C 207/02.
2. Standard za uvjete testiranja zvučne snage: EN12102-1.

## 2 Električne karakteristike

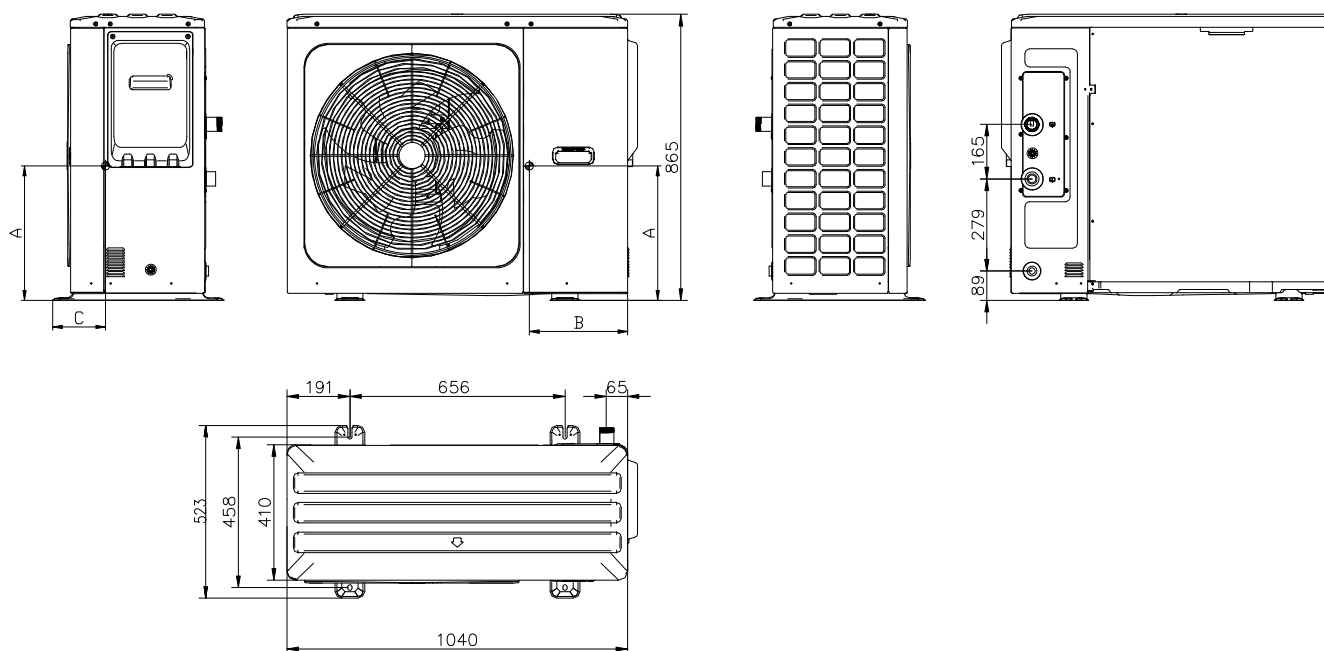
Tablica 2-2.1: Električne karakteristike

Model	Vanjska jedinica				Snaga struje			Kompresor		Ventilator	
	Napajanje (V)	Hz	Min. (V)	Maks. (V)	MCA (A)	TOCA (A)	MFA (A)	MSC (A)	RLA (A)	kW	FLA (A)
MHPP5RP24CM	220-240	50	198	264	13	18	25	-	10.5	0.17	1.5
MHPP9RP24CM	220-240	50	198	264	16	18	25	-	10.5	0.17	1.5
MHPP16RP24P3CM	380-415	50	342	456	11.5	14	16	-	16	0.17	0.7

Tablica 2-2.2: Površina poprečnog presjeka i osigurači jedinice

Model	Napajanje (V/f/Hz)	Površina poprečnog presjeka žica (mm <sup>2</sup> )	Osigurač (A)/f
MHPP5RP24CM	220-240/1/50	3x4.0	B16/1f
MHPP9RP24CM	220-240/1/50	3x4.0	B20/1f
MHPP16RP24P3CM	380-415/3/50	5x2.5	B16/3f

## 3 Dimenzije i težišta



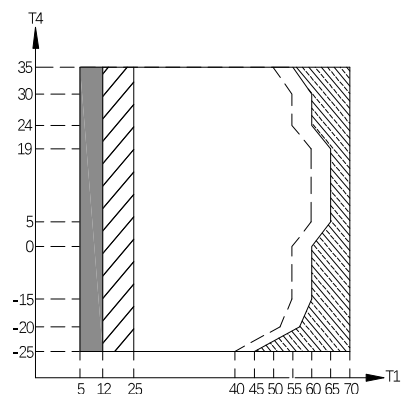
Tablica 2-3.1: Dimenzije vanjske jedinice

Model	A	B	C
MHPP5RP24CM	350	355	285
MHPP9RP24CM	350	355	285
MHPP16RP24P3CM	500	400	275

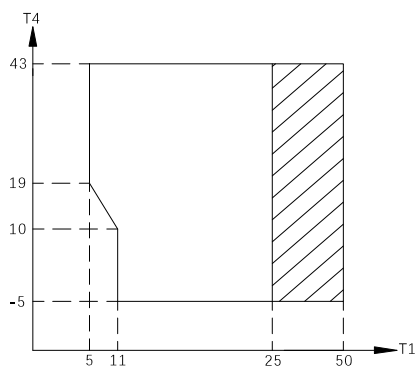
Jedinice: mm

## 4 Radna ograničenja

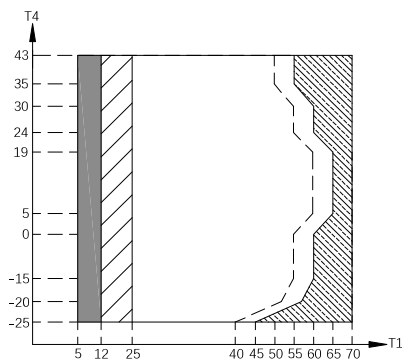
Slika 2-4.1: Ograničenja kod grijanja



Slika 2-4.2: Ograničenja kod hlađenja



Slika 2-4.3: Ograničenja kod grijanja PTV-a



## Kratice:

T4: Vanjska temperatura (°C)

T1: Temperatura polaznog voda (°C)

IBH: Pomoćni električni grijač

AHS: Dodatni izvor topline

## Napomene:

- Ako je IBH/AHS omogućen, uključuje se samo IBH/AHS;  
Ako IBH/AHS nije omogućen, uključuje se samo dizalica topline. Moguća su određena ograničenja i uključivanje zaštite.
- ▨ Dizalica topline se isključuje, uključuje se samo IBH/AHS.  
(IBH može grijati vodu do 65°C, AHS može grijati vodu do 70°C)
- ▧ Raspon rada dizalice topline s mogućim ograničenjima i uključivanjem zaštite.
- - - Maksimalna temperatura povratnog voda za rad dizalice topline.



## 5 Tablice učina

## 5.1 Tablice učina grijanja (Standard: EN14511)

Tablica 2-5.1: Učin grijanja MHPP5RP24CM

Opterećenje: Maksimalno

DB	Temperatura polaznog voda (°C)																										
	25			30			35			40			45			50			55			60			65		
	HC	PI	COP	HC	PI	COP	HC	PI	COP	HC	PI	COP	HC	PI	COP	HC	PI	COP	HC	PI	COP	HC	PI	COP	HC	PI	COP
-25	3.92	1.59	2.46	3.89	1.69	2.30	3.86	1.80	2.14	3.83	1.92	1.99	3.60	2.05	1.76	/	/	/	/	/	/	/	/	/	/	/	
-20	4.76	1.73	2.75	4.72	1.84	2.56	4.68	1.97	2.38	4.62	2.10	2.20	4.57	2.24	2.04	4.51	2.39	1.89	2.93	1.68	1.74	/	/	/	/	/	
-15	5.70	1.85	3.08	5.65	1.98	2.85	5.59	2.12	2.64	5.53	2.27	2.44	5.45	2.42	2.25	5.37	2.58	2.08	5.18	2.68	1.93	3.31	1.86	1.78	/	/	
-10	6.77	1.95	3.47	6.70	2.09	3.20	6.63	2.26	2.94	6.54	2.42	2.70	6.44	2.60	2.48	6.33	2.78	2.28	5.98	2.82	2.12	5.51	2.80	1.97	/	/	
-7	6.83	1.82	3.75	6.76	1.98	3.42	6.67	2.13	3.13	6.57	2.30	2.86	6.47	2.47	2.62	6.36	2.65	2.40	6.31	2.80	2.25	5.91	2.84	2.08	/	/	
-5	7.36	1.82	4.04	7.06	1.95	3.62	6.96	2.12	3.29	6.86	2.29	3.00	6.75	2.46	2.74	6.61	2.64	2.50	6.13	2.59	2.37	5.71	2.61	2.19	/	/	
-2	7.35	1.70	4.32	7.26	1.87	3.89	7.16	2.03	3.52	7.05	2.21	3.19	6.92	2.39	2.89	6.78	2.58	2.63	6.42	2.60	2.47	5.95	2.61	2.28	/	/	
0	7.48	1.65	4.54	7.39	1.82	4.07	7.28	1.99	3.66	7.16	2.17	3.30	7.03	2.35	2.99	6.88	2.54	2.71	6.50	2.56	2.54	6.01	2.58	2.33	/	/	
2	7.51	1.55	4.86	7.40	1.71	4.32	7.29	1.89	3.86	7.16	2.07	3.46	7.03	2.25	3.12	6.87	2.44	2.81	6.64	2.48	2.68	6.13	2.55	2.40	/	/	
5	8.39	1.45	5.79	8.31	1.63	5.10	8.22	1.83	4.50	8.07	2.02	4.00	7.90	2.21	3.58	7.72	2.40	3.21	7.65	2.67	2.86	7.04	2.60	2.71	5.09	2.17	2.35
7	8.74	1.38	6.33	8.61	1.57	5.49	8.47	1.76	4.82	8.31	1.96	4.25	8.14	2.15	3.78	7.81	2.31	3.38	7.87	2.53	3.11	7.23	2.56	2.82	5.17	2.13	2.43
10	9.00	1.24	7.28	8.86	1.43	6.20	8.71	1.63	5.36	8.54	1.82	4.68	8.35	2.03	4.12	7.77	2.21	3.51	7.87	2.36	3.34	7.34	2.45	3.00	5.33	2.07	2.57
12	9.26	1.17	7.91	9.09	1.35	6.73	8.94	1.55	5.75	8.76	1.76	4.99	8.56	1.96	4.36	7.83	2.07	3.79	7.71	2.22	3.47	7.29	2.32	3.14	5.38	2.01	2.68
15	9.29	1.00	9.30	9.14	1.19	7.65	8.97	1.40	6.43	8.78	1.60	5.50	8.34	1.75	4.76	7.76	1.87	4.16	7.53	2.06	3.65	7.03	2.10	3.35	5.51	1.94	2.84
20	8.66	0.82	10.6	8.50	0.95	8.94	8.44	1.16	7.27	8.09	1.32	6.13	7.82	1.45	5.38	7.50	1.66	4.51	6.89	1.71	4.03	5.57	1.47	3.80	/	/	/
25	8.78	0.73	12.0	8.52	0.83	10.2	8.34	1.04	8.00	7.62	1.15	6.63	7.21	1.25	5.78	7.21	1.50	4.80	6.32	1.50	4.20	6.10	1.51	4.05	/	/	/
30	/	/	/	9.61	0.87	11.1	9.16	1.01	9.06	8.69	1.17	7.40	8.28	1.29	6.43	7.53	1.48	5.08	6.83	1.43	4.77	7.03	1.50	4.69	/	/	/
35	/	/	/	/	/	/	9.93	0.98	10.1	9.30	1.16	8.02	8.88	1.27	6.97	7.83	1.38	5.67	7.64	1.50	5.11	/	/	/	/	/	/

Opterećenje: 130%

DB	Temperatura polaznog voda (°C)																										
	25			30			35			40			45			50			55			60			65		
	HC	PI	COP	HC	PI	COP	HC	PI	COP	HC	PI	COP	HC	PI	COP	HC	PI	COP	HC	PI	COP	HC	PI	COP	HC	PI	COP
-25	3.92	1.59	2.46	3.89	1.69	2.30	3.86	1.80	2.14	3.83	1.92	1.99	3.60	2.05	1.76	/	/	/	/	/	/	/	/	/	/	/	/
-20	4.76	1.73	2.75	4.72	1.84	2.56	4.68	1.97	2.38	4.62	2.10	2.20	4.57	2.24	2.04	4.51	2.39	1.89	2.93	1.68	1.74	/	/	/	/	/	
-15	5.70	1.85	3.08	5.65	1.98	2.85	5.59	2.12	2.64	5.53	2.27	2.44	5.45	2.42	2.25	5.37	2.58	2.08	5.18	2.68	1.93	3.31	1.86	1.78	/	/	
-10	6.77	1.95	3.47	6.70	2.09	3.20	6.63	2.26	2.94	6.54	2.42	2.70	6.44	2.60	2.48	6.33	2.78	2.28	5.98	2.82	2.12	5.51	2.80	1.97	/	/	
-7	6.83	1.82	3.75	6.76	1.98	3.42	6.67	2.13	3.13	6.57	2.30	2.86	6.47	2.47	2.62	6.36	2.65	2.40	6.31	2.80	2.25	5.91	2.84	2.08	/	/	
-5	7.36	1.82	4.04	7.06	1.95	3.62	6.96	2.12	3.29	6.86	2.29	3.00	6.75	2.46	2.74	6.61	2.64	2.50	6.13	2.59	2.37	5.71	2.61	2.19	/	/	
-2	7.35	1.70	4.32	7.26	1.87	3.89	7.16	2.03	3.52	7.05	2.21	3.19	6.92	2.39	2.89	6.78	2.58	2.63	6.42	2.60	2.47	5.95	2.61	2.28	/	/	
0	7.48	1.65	4.54	7.39	1.82	4.07	7.28	1.99	3.66	7.16	2.17	3.30	7.03	2.35	2.99	6.88	2.54	2.71	6.50	2.56	2.54	6.01	2.58	2.33	/	/	
2	7.51	1.55	4.86	7.40	1.71	4.32	7.29	1.89	3.86	7.16	2.07	3.46	7.03	2.25	3.12	6.87	2.44	2.81	6.64	2.48	2.68	6.13	2.55	2.40	/	/	
5	8.39	1.45	5.79	8.31	1.63	5.10	8.22	1.83	4.50	8.07	2.02	4.00	7.90	2.21	3.58	7.72	2.40	3.21	7.65	2.67	2.86	7.04	2.60	2.71	5.09	2.17	2.35
7	8.59	1.35	6.38	8.53	1.56	5.46	8.47	1.76	4.82	8.31	1.96	4.25	8.14	2.15	3.78	7.81	2.31	3.38	7.87	2.53	3.11	7.23	2.56	2.82	5.17	2.13	2.43
10	8.50	1.15	7.37	8.55	1.38	6.20	8.55	1.59	5.37	8.54	1.82	4.68	8.35	2.03	4.12	7.77	2.21	3.51	7.87	2.36	3.34	7.34	2.45	3.00	5.33	2.07	2.57
12	8.46	1.04	8.12	8.59	1.27	6.75	8.48	1.46	5.80	8.59	1.72	5.00	8.36	1.96	4.36	7.76	2.05	3.79	7.71	2.22	3.47	7.29	2.32	3.14	5.38	2.01	2.68
15	8.60	0.90	9.56	8.82	1.14	7.72	8.61	1.33	6.48	8.64	1.57	5.51	8.34	1.75	4.76	7.68	1.84	4.17	7.53	2.06	3.65	7.03	2.10	3.35	5.51	1.94	2.84
20	8.39	0.77	10.9	8.50	0.95	8.94	8.44	1.16	7.27	8.09	1.32	6.13	7.82	1.45	5.38	7.50	1.66	4.51	6.89	1.71	4.03	5.57	1.47	3.80	/	/	/
25	8.48	0.71	12.0	8.31	0.81	10.3	8.34	1.04	8.00	7.62	1.15	6.63	7.21	1.25	5.78	7.21	1.50	4.80	6.32	1.50	4.20	6.10	1.51	4.05	/	/	/
30	/	/	/	8.45	0.75	11.3	8.20	0.88	9.35	8.24	1.12	7.37	8.11	1.24	6.56	7.16	1.40	5.13	6.60	1.38	4.79	7.03	1.50	4.69	/	/	/
35	/	/	/	/	/	/	8.19	0.79	10.4	7.82	0.88	8.93	7.75	1.08	7.16	6.73	1.16	5.82	6.60	1.25	5.26	/	/	/	/	/	/

Opterećenje: 100%

DB	Temperatura polaznog voda (°C)																										
	25			30			35			40			45			50			55			60			65		
	HC	PI	COP	HC	PI	COP	HC	PI	COP	HC	PI	COP	HC	PI	COP	HC	PI	COP	HC	PI	COP	HC	PI	COP	HC	PI	COP
-25	3.92	1.59	2.46	3.89	1.69	2.30	3.86	1.80	2.14	3.83	1.92	1.99	3.60	2.05	1.76	/	/	/	/	/	/	/	/	/	/	/	/
-20	4.76	1.73	2.75	4.72	1.84	2.56	4.68	1.97	2.38	4.63	2.10	2.20	4.57	2.24	2.04	4.51	2.39	1.89	2.93	1.68	1.74	/	/	/	/	/	
-15	5.70	1.85	3.08	5.65	1.98	2.85	5.59	2.12	2.64	5.53	2.27	2.44	5.45	2.42	2.25	5.37	2.58	2.08	5.18	2.68	1.93	3.31	1.86	1.78	/	/	
-10	6.47	1.84	3.51	6.53	2.03	3.21	6.24	2.10	2.97	6.20	2.28	2.72	6.13	2.45	2.50	6.00	2.61	2.30	5.62	2.63	2.14	5.51	2.80	1.97	/	/	
-7	6.54	1.73	3.79	6.55	1.90	3.45	6.26	1.97	3.17	6.33	2.20	2.88	6.10	2.35	2.60	6.03	2.49	2.42	5.70	2.65	2.15	5.91	2.84	2.08	/	/	
-5	6.69	1.61	4.15	6.58	1.79	3.67	6.32	1.89	3.35	6.67	2.22	3.01	6.30	2.27	2.77	6.12	2.42	2.53	6.13	2.59	2.37	5.71	2.61	2.19	/	/	
-2	6.57	1.47	4.47	6.49	1.62	4.00	6.11	1.68	3.64	6.64	2.06	3.22	6.40	2.18	2.93	6.34	2.38	2.66	6.26	2.52	2.48	5.95	2.61	2.28	/	/	
0	6.50	1.37	4.76	6.50	1.54	4.21	6.54	1.56	3.80	6.56	1.95	3.36	6.41	2.12	3.02	6.36	2.32	2.74	6.17	2.41	2.56	6.01	2.58	2.33	/	/	
2	6.62	1.31	5.07	6.58	1.48	4.44	6.60	1.33	4.20	6.58	1.87	3.52	6.50	2.06	3.15	6.37	2.24	2.85	6.30	2.25	2.80	6.13	2.55	2.40	/	/	
5	6.56	1.08	6.10	6.54	1.23	5.31	6.51	1.40	4.65	6.59	1.61	4.10	6.50	1.78	3.65	6.31	1.94	3.26	6.56	2.18	3.01	6.52	2.40	2.72	5.09	2.17	2.35
7	6.58	0.98	6.71	6.53	1.14	5.73																					

## Opterećenje: 90%

DB	Temperatura polaznog voda (°C)																										
	25			30			35			40			45			50			55			60			65		
	HC	PI	COP	HC	PI	COP	HC	PI	COP	HC	PI	COP	HC	PI	COP	HC	PI	COP	HC	PI	COP	HC	PI	COP	HC	PI	COP
-25	3.47	1.39	2.49	3.44	1.48	2.32	3.41	1.58	2.16	3.43	1.71	2.01	3.39	1.81	1.87	/	/	/	/	/	/	/	/	/	/	/	
-20	4.21	1.51	2.79	4.17	1.61	2.60	4.13	1.72	2.41	4.15	1.86	2.23	4.10	1.98	2.07	4.04	2.12	1.91	2.60	1.41	1.84	/	/	/	/	/	
-15	5.05	1.60	3.15	5.00	1.72	2.90	4.94	1.84	2.68	4.96	2.01	2.47	4.89	2.14	2.28	4.81	2.29	2.10	4.64	2.37	1.96	3.00	1.60	1.88	/	/	/
-10	5.72	1.59	3.60	5.78	1.76	3.28	5.60	1.85	3.02	5.48	1.98	2.77	5.41	2.13	2.54	5.30	2.28	2.33	4.97	2.29	2.17	4.87	2.43	2.00	/	/	/
-7	5.78	1.48	3.90	5.88	1.67	3.53	5.52	1.71	3.23	5.60	1.91	2.93	5.48	2.04	2.68	5.41	2.21	2.45	5.34	2.31	2.31	5.22	2.47	2.11	/	/	/
-5	5.90	1.38	4.27	5.81	1.54	3.77	5.59	1.63	3.42	5.90	1.92	3.07	5.56	1.98	2.81	5.40	2.10	2.57	5.50	2.29	2.40	5.12	2.31	2.22	/	/	/
-2	5.80	1.27	4.58	5.72	1.40	4.09	5.49	1.50	3.67	5.86	1.79	3.28	5.78	1.94	2.98	5.60	2.07	2.70	5.61	2.23	2.52	5.34	2.31	2.31	/	/	/
0	5.84	1.21	4.84	5.72	1.34	4.28	5.12	1.34	3.83	5.78	1.69	3.41	5.85	1.91	3.07	5.71	2.05	2.78	5.43	2.10	2.59	5.30	2.24	2.36	/	/	/
2	5.95	1.16	5.15	5.80	1.29	4.51	4.92	1.22	4.04	5.90	1.66	3.56	5.73	1.80	3.19	5.62	1.96	2.87	5.54	2.07	2.67	5.40	2.23	2.42	/	/	/
5	5.75	0.93	6.21	5.88	1.09	5.38	5.85	1.25	4.69	5.92	1.43	4.13	5.83	1.59	3.67	5.67	1.73	3.28	5.89	1.89	3.12	5.71	2.09	2.73	4.70	1.90	2.47
7	5.91	0.86	6.84	5.73	0.99	5.81	5.70	1.13	5.02	5.87	1.34	4.39	5.93	1.53	3.87	5.45	1.58	3.44	5.79	1.83	3.16	5.87	2.07	2.84	4.76	1.86	2.56
10	5.86	0.74	7.96	5.72	0.87	6.59	5.89	1.05	5.59	5.81	1.20	4.82	5.94	1.41	4.21	5.27	1.48	3.57	5.51	1.62	3.39	5.57	1.84	3.02	4.90	1.81	2.71
12	5.83	0.65	8.91	5.74	0.80	7.22	5.67	0.94	6.05	5.75	1.11	5.16	5.94	1.33	4.47	5.20	1.35	3.86	5.17	1.47	3.52	5.50	1.74	3.16	5.08	1.80	2.82
15	5.73	0.56	10.3	5.90	0.71	8.35	5.75	0.84	6.85	5.94	1.03	5.74	5.61	1.17	4.81	5.28	1.24	4.26	5.15	1.39	3.71	5.31	1.58	3.37	5.21	1.74	2.99
20	5.57	0.46	12.1	5.91	0.62	9.53	5.84	0.74	7.86	5.60	0.87	6.43	5.76	1.04	5.54	5.46	1.18	4.61	5.11	1.25	4.10	5.27	1.32	3.99	/	/	/
25	5.85	0.46	12.8	5.73	0.53	10.8	5.75	0.65	8.90	5.26	0.74	7.10	5.30	0.88	5.99	5.29	1.08	4.91	4.63	1.09	4.26	5.76	1.34	4.29	/	/	/
30	/	/	/	5.54	0.47	11.7	5.38	0.56	9.60	5.67	0.66	8.56	5.58	0.81	6.92	4.92	0.90	5.48	4.53	0.90	5.01	6.65	1.34	4.98	/	/	/
35	/	/	/	/	/	/	5.93	0.55	10.9	5.54	0.57	9.78	5.28	0.63	8.41	4.62	0.73	6.32	4.54	0.81	5.62	/	/	/	/	/	/

## Opterećenje: 70%

DB	Temperatura polaznog voda (°C)																										
	25			30			35			40			45			50			55			60			65		
	HC	PI	COP	HC	PI	COP	HC	PI	COP	HC	PI	COP	HC	PI	COP	HC	PI	COP	HC	PI	COP	HC	PI	COP	HC	PI	COP
-25	2.71	1.06	2.55	2.69	1.14	2.37	2.66	1.21	2.20	2.64	1.29	2.04	2.61	1.37	1.90	/	/	/	/	/	/	/	/	/	/	/	/
-20	3.29	1.14	2.89	3.26	1.23	2.66	3.23	1.31	2.46	3.20	1.40	2.28	3.16	1.50	2.11	3.11	1.59	1.95	2.08	1.12	1.86	/	/	/	/	/	/
-15	3.95	1.20	3.28	3.91	1.30	3.00	3.87	1.40	2.76	3.82	1.50	2.54	3.77	1.61	2.34	3.71	1.72	2.16	3.57	1.77	2.02	2.41	1.28	1.89	/	/	/
-10	4.41	1.17	3.76	4.53	1.33	3.41	4.32	1.39	3.10	4.21	1.49	2.83	4.16	1.61	2.59	4.07	1.71	2.38	3.66	1.65	2.22	3.58	1.75	2.04	/	/	/
-7	4.45	1.10	4.04	4.36	1.20	3.64	4.25	1.29	3.30	4.21	1.41	2.99	4.14	1.52	2.73	4.00	1.61	2.49	4.04	1.72	2.35	3.93	1.83	2.15	/	/	/
-5	4.64	1.06	4.38	4.47	1.16	3.86	4.39	1.27	3.47	4.44	1.42	3.14	4.36	1.53	2.85	4.15	1.60	2.59	4.24	1.74	2.44	3.86	1.73	2.23	/	/	/
-2	4.46	0.95	4.70	4.41	1.06	4.16	4.15	1.11	3.73	4.61	1.38	3.33	4.37	1.46	3.00	4.30	1.58	2.72	4.23	1.67	2.54	4.12	1.78	2.32	/	/	/
0	4.42	0.89	4.99	4.41	1.01	4.37	4.13	1.06	3.89	4.44	1.29	3.45	4.52	1.46	3.10	4.42	1.58	2.80	4.17	1.60	2.61	4.07	1.72	2.37	/	/	/
2	4.49	0.84	5.32	4.57	0.99	4.63	3.90	0.95	4.09	4.46	1.24	3.61	4.53	1.41	3.22	4.43	1.53	2.90	4.25	1.58	2.69	4.15	1.70	2.44	/	/	/
5	4.43	0.69	6.44	4.41	0.80	5.51	4.39	0.92	4.77	4.58	1.10	4.48	4.38	1.18	3.70	4.25	1.29	3.30	4.56	1.46	3.13	4.60	1.68	2.74	3.60	1.46	2.47
7	4.58	0.64	7.12	4.39	0.74	5.97	4.37	0.86	5.11	4.55	1.02	4.44	4.45	1.14	3.90	4.19	1.21	3.46	4.58	1.44	3.17	4.41	1.55	2.85	3.78	1.48	2.56
10	4.37	0.52	8.37	4.56	0.67	6.81	4.40	0.77	5.71	4.62	0.94	4.89	4.60	1.08	4.24	4.19	1.17	3.58	4.37	1.29	3.39	4.27	1.41	3.03	3.89	1.44	2.70
12	4.34	0.46	9.46	4.58	0.61	7.50	4.36	0.70	6.19	4.58	0.88	5.23	4.44	0.98	4.51	4.13	1.07	3.87	4.11	1.16	3.53	4.36	1.38	3.16	3.78	1.35	2.80
15	4.35	0.41	10.6	4.52	0.51	8.82	4.42	0.62	7.09	4.60	0.78	5.87	4.47	0.90	4.97	4.09	0.96	4.28	3.95	1.06	3.73	3.96	1.17	3.37	4.03	1.35	2.98
20	4.40	0.36	12.3	4.36	0.45	9.72	4.31	0.52	8.33	4.08	0.61	6.66	4.47	0.79	5.67	4.23	0.91	4.66	3.96	0.96	4.12	4.08	1.02	4.00	/	/	/
25	5.06	0.38	13.2	5.03	0.46	10.9	4.82	0.54	8.96	4.39	0.59	7.41	4.07	0.67	6.07	4.06	0.81	4.99	3.73	0.87	4.31	4.46	1.03	4.33	/	/	/
30	/	/	/	5.64	0.48	11.8	5.38	0.56	9.60	5.09	0.57	8.96	4.88	0.68	7.15	4.37	0.78	5.58	4.02	0.79	5.06	4.67	0.93	5.05	/	/	/
35	/	/	/	/	/	/	5.93	0.55	10.9	5.54	0.57	9.78	5.28	0.63	8.41	4.62	0.73	6.32	4.50	0.80	5.62	/	/	/	/	/	/

## Opterećenje: 50%

DB	Temperatura polaznog voda (°C)																										
	25			30			35			40			45			50			55			60			65		
	HC	PI	COP	HC	PI	COP	HC	PI	COP	HC	PI	COP	HC	PI	COP	HC	PI	COP	HC	PI	COP	HC	PI	COP	HC	PI	COP
-25	1.91	0.75	2.55	1.90	0.81	2.36	1.88	0.86	2.19	1.86	0.91	2.04	1.84	0.97	1.90	/	/	/	/	/	/	/	/	/	/	/	/
-20	2.33	0.81	2.89	2.31	0.87	2.66	2.28	0.93	2.46	2.26	0.99	2.28	2.23	1.06	2.11	2.13	1.09	1.96	1.44	0.78	1.86	/	/	/	/	/	/
-15	2.80	0.85	3.30	2.77	0.92	3.01	2.74	0.99	2.76	2.70	1.06	2.54	2.66	1.14	2.34	2.55	1.18	2.16	2.52	1.24	2.03	1.70	0.90	1.88	/	/	/
-10	3.18	0.84	3.80	3.12	0.91	3.43	3.06	0.98	3.11	3.04	1.07	2.83	3.00	1.16	2.59	2.93	1.23	2.38	2.67	1.20	2.22	2.61	1.27	2.05	/	/	/
-7	3.22	0.79	4.10	3.22	0.88	3.67	2.99	0.91	3.30	3.11	1.04	2.99	2.99	1.10	2.72	2.95	1.19	2.48	2.91	1.24	2.35	2.81	1.30	2.16	/	/	/
-5	3.19	0.72	4.44	3.14	0.80	3.92	3.11	0.89	3.51	3.28	1.04	3.16	3.00	1.05	2.86	2.91	1.12	2.60	2.91	1.19	2.44	2.70	1.21	2.23	/	/	/
-2	3.13	0.66	4.77	3.20	0.76	4.23	3.02	0.81	3.75	3.27	0.98	3.35	3.07	1.02	3.01	3.12	1.15	2.72	2.97	1.17	2.54	2.92	1.26	2.31	/	/	/
0	3.22	0.63	5.13	3.21	0.72	4.45	2.93	0.75	3.91	3.23	0.93	3.47	3.21	1.03	3.11	3.13	1.12	2.80	2.93	1.13	2.60	2.95	1.25	2.36	/	/	/
2	3.16	0.58	5.49	3.13	0.66	4.72	2.77	0.68	4.10	3.24	0.90	3.62	3.10	0.96	3.23	3.03	1.05	2.89	2.98	1.11	2.68	2.91	1.20	2.42	/	/	/
5	2.95	0.44	6.70	3.24	0.58	5.63	3.22	0.67	4.81	3.25	0.78	4.19	3.20	0.87	3.69	3.11	0.95	3.27	3.10	1.03	3.02	3.26	1.20	2.72	2.39	0.98	2.43
7	3.10	0.42	7.36	3.08	0.50	6.12	2.92	0.57																			

## Opterećenje: 30%

DB	Temperatura polaznog voda (°C)																										
	25			30			35			40			45			50			55			60			65		
	HC	PI	COP	HC	PI	COP	HC	PI	COP	HC	PI	COP	HC	PI	COP	HC	PI	COP	HC	PI	COP	HC	PI	COP	HC	PI	COP
-25	1.02	0.42	2.45	1.01	0.44	2.27	1.00	0.47	2.11	0.99	0.50	1.98	0.97	0.52	1.86	/	/	/	/	/	/	/	/	/	/	/	
-20	1.25	0.44	2.80	1.24	0.48	2.57	1.22	0.51	2.37	1.21	0.55	2.20	1.19	0.58	2.05	1.17	0.61	1.92	1.12	0.61	1.84	/	/	/	/	/	
-15	1.51	0.47	3.23	1.49	0.51	2.93	1.47	0.55	2.67	1.45	0.59	2.46	1.43	0.63	2.27	1.40	0.66	2.11	1.34	0.67	2.00	1.31	0.70	1.86	/	/	
-10	1.80	0.48	3.74	1.81	0.56	3.25	1.72	0.57	3.01	1.71	0.63	2.74	1.69	0.67	2.51	1.65	0.72	2.30	1.59	0.73	2.17	1.55	0.77	2.01	/	/	
-7	1.96	0.50	3.95	1.93	0.55	3.48	1.88	0.61	3.10	1.84	0.65	2.83	1.78	0.68	2.63	1.75	0.73	2.40	1.76	0.77	2.29	1.65	0.78	2.11	/	/	
-5	2.10	0.50	4.21	2.06	0.54	3.79	2.03	0.59	3.45	1.93	0.65	2.99	1.81	0.65	2.80	1.80	0.71	2.54	1.87	0.79	2.38	1.82	0.83	2.18	/	/	
-2	2.26	0.47	4.77	2.21	0.54	4.12	2.16	0.58	3.70	2.13	0.67	3.20	2.07	0.70	2.95	1.99	0.75	2.66	2.01	0.81	2.49	1.95	0.86	2.26	/	/	
0	2.33	0.46	5.09	2.30	0.53	4.35	2.25	0.58	3.87	2.21	0.66	3.35	2.15	0.70	3.05	2.03	0.74	2.74	2.09	0.82	2.55	2.03	0.88	2.31	/	/	
2	2.48	0.45	5.48	2.42	0.52	4.65	2.40	0.59	4.08	2.32	0.66	3.50	2.26	0.71	3.17	2.11	0.75	2.83	2.20	0.84	2.63	2.10	0.89	2.37	/	/	
5	2.95	0.44	6.70	2.63	0.49	5.35	2.75	0.57	4.81	2.71	0.66	4.13	2.70	0.74	3.66	2.60	0.80	3.24	2.58	0.86	2.99	2.41	0.90	2.68	2.39	0.98	2.43
7	3.10	0.42	7.36	3.01	0.50	6.06	2.98	0.58	5.16	2.93	0.66	4.44	2.82	0.73	3.87	2.71	0.80	3.40	2.77	0.88	3.13	2.62	0.94	2.79	2.54	1.01	2.51
10	3.36	0.38	8.93	3.32	0.47	7.02	3.25	0.56	5.79	3.16	0.64	4.90	3.09	0.73	4.22	2.80	0.79	3.54	2.95	0.88	3.36	2.85	0.95	2.99	2.79	1.05	2.65
12	3.55	0.35	10.1	3.50	0.45	7.74	3.43	0.55	6.29	3.32	0.63	5.23	3.28	0.73	4.49	2.97	0.77	3.84	2.96	0.85	3.49	2.95	0.95	3.12	2.94	1.07	2.76
15	3.92	0.36	11.0	3.83	0.45	8.51	3.73	0.51	7.26	3.67	0.62	5.94	3.56	0.71	5.00	3.20	0.75	4.27	3.06	0.82	3.71	2.95	0.88	3.34	3.18	1.08	2.94
20	4.40	0.36	12.3	4.36	0.45	9.72	4.31	0.52	8.33	4.08	0.61	6.66	3.92	0.69	5.71	3.74	0.80	4.67	3.73	0.91	4.12	3.18	0.80	3.98	/	/	/
25	5.06	0.38	13.2	5.03	0.46	10.9	4.82	0.54	8.96	4.39	0.59	7.41	4.07	0.67	6.07	4.06	0.81	4.99	3.80	0.86	4.42	3.52	0.81	4.34	/	/	/
30	/	/	/	5.64	0.48	11.8	5.38	0.56	9.60	5.09	0.57	8.96	4.88	0.68	7.15	4.37	0.78	5.58	4.02	0.79	5.06	4.67	0.93	5.05	/	/	/
35	/	/	/	/	/	/	5.93	0.55	10.9	5.54	0.57	9.78	5.28	0.63	8.41	4.62	0.73	6.32	4.22	0.75	5.62	/	/	/	/	/	/

## Opterećenje: Minimalno

DB	Temperatura polaznog voda (°C)																										
	25			30			35			40			45			50			55			60			65		
	HC	PI	COP	HC	PI	COP	HC	PI	COP	HC	PI	COP	HC	PI	COP	HC	PI	COP	HC	PI	COP	HC	PI	COP	HC	PI	COP
-25	1.00	0.43	2.33	0.99	0.46	2.15	0.98	0.47	2.09	0.97	0.51	1.91	0.90	0.49	1.84	/	/	/	/	/	/	/	/	/	/	/	/
-20	1.23	0.46	2.68	1.21	0.49	2.45	1.19	0.53	2.25	1.15	0.55	2.10	1.12	0.55	2.04	1.13	0.59	1.90	1.12	0.61	1.84	/	/	/	/	/	
-15	1.49	0.48	3.09	1.45	0.52	2.80	1.42	0.56	2.55	1.41	0.60	2.36	1.35	0.60	2.25	1.33	0.64	2.09	1.34	0.67	2.00	1.31	0.70	1.86	/	/	
-10	1.78	0.49	3.63	1.73	0.54	3.23	1.70	0.57	2.98	1.64	0.62	2.63	1.61	0.64	2.50	1.56	0.68	2.30	1.59	0.73	2.17	1.55	0.77	2.01	/	/	
-7	1.96	0.50	3.95	1.93	0.55	3.48	1.88	0.61	3.10	1.84	0.65	2.83	1.78	0.68	2.63	1.75	0.73	2.40	1.76	0.77	2.29	1.65	0.78	2.11	/	/	
-5	2.10	0.50	4.21	2.06	0.54	3.79	2.03	0.59	3.45	1.93	0.65	2.99	1.81	0.65	2.80	1.80	0.71	2.54	1.87	0.79	2.38	1.82	0.83	2.18	/	/	
-2	2.26	0.47	4.77	2.21	0.54	4.12	2.16	0.58	3.70	2.13	0.67	3.20	2.07	0.70	2.95	1.99	0.75	2.66	2.01	0.81	2.49	1.95	0.86	2.26	/	/	
0	2.33	0.46	5.09	2.30	0.53	4.35	2.25	0.58	3.87	2.21	0.66	3.35	2.15	0.70	3.05	2.03	0.74	2.74	2.09	0.82	2.55	2.03	0.88	2.31	/	/	
2	2.48	0.45	5.48	2.42	0.52	4.65	2.40	0.59	4.08	2.32	0.66	3.50	2.26	0.71	3.17	2.11	0.75	2.83	2.20	0.84	2.63	2.10	0.89	2.37	/	/	
5	2.83	0.43	6.63	2.63	0.49	5.35	2.75	0.57	4.81	2.71	0.66	4.13	2.70	0.74	3.66	2.60	0.80	3.24	2.58	0.86	2.99	2.41	0.90	2.68	2.39	0.98	2.43
7	3.10	0.42	7.36	3.01	0.50	6.06	2.98	0.58	5.16	2.93	0.66	4.44	2.82	0.73	3.87	2.71	0.80	3.40	2.77	0.88	3.13	2.62	0.94	2.79	2.54	1.01	2.51
10	3.36	0.38	8.93	3.32	0.47	7.02	3.25	0.56	5.79	3.16	0.64	4.90	3.09	0.73	4.22	2.80	0.79	3.54	2.95	0.88	3.36	2.85	0.95	2.99	2.79	1.05	2.65
12	3.55	0.35	10.1	3.50	0.45	7.74	3.43	0.55	6.29	3.32	0.63	5.23	3.28	0.73	4.49	2.97	0.77	3.84	2.96	0.85	3.49	2.95	0.95	3.12	2.94	1.07	2.76
15	3.92	0.36	11.0	3.83	0.45	8.51	3.73	0.51	7.26	3.67	0.62	5.94	3.56	0.71	5.00	3.20	0.75	4.27	3.06	0.82	3.71	2.95	0.88	3.34	3.18	1.08	2.94
20	4.40	0.36	12.3	4.36	0.45	9.72	4.31	0.52	8.33	4.08	0.61	6.66	3.92	0.69	5.71	3.74	0.80	4.67	3.73	0.91	4.12	3.18	0.80	3.98	/	/	/
25	5.06	0.38	13.2	5.03	0.46	10.9	4.82	0.54	8.96	4.39	0.59	7.41	4.07	0.67	6.07	4.06	0.81	4.99	3.80	0.86	4.42	3.52	0.81	4.34	/	/	/
30	/	/	/	5.64	0.48	11.8	5.38	0.56	9.60	5.09	0.57	8.96	4.88	0.68	7.15	4.37	0.78	5.58	4.02	0.79	5.06	4.67	0.93	5.05	/	/	/
35	/	/	/	/	/	/	5.93	0.55	10.9	5.54	0.57	9.78	5.28	0.63	8.41	4.62	0.73	6.32	4.22	0.75	5.62	/	/	/	/	/	/

Kratica:

DB: Temperatura suhog termometra (*dry-bulb*) vanjskog zraka (°C)

HC: Ukupni učin grijanja (kW)

PI: Ulazna snaga (kW)

Tablica 2-5.2: Učin grijanja MHPP9RP24CM

Opterećenje: Maksimalno

DB	Temperatura polaznog voda (°C)																										
	25			30			35			40			45			50			55			60			65		
	HC	PI	COP	HC	PI	COP	HC	PI	COP	HC	PI	COP	HC	PI	COP	HC	PI	COP	HC	PI	COP	HC	PI	COP	HC	PI	COP
-25	4.40	1.86	2.36	4.37	1.98	2.21	4.41	2.15	2.05	4.37	2.28	1.92	2.97	1.72	1.73	/	/	/	/	/	/	/	/	/	/	/	
-20	5.34	2.04	2.62	5.30	2.17	2.44	5.33	2.35	2.27	5.28	2.50	2.11	5.22	2.66	1.96	5.15	2.83	1.82	3.44	2.01	1.71	/	/	/	/	/	
-15	6.61	2.27	2.91	6.55	2.43	2.70	6.48	2.59	2.50	6.41	2.76	2.32	6.33	2.96	2.14	6.23	3.13	1.99	6.12	3.24	1.89	3.69	2.11	1.75	/	/	
-10	7.84	2.40	3.27	7.76	2.57	3.02	7.68	2.76	2.78	7.58	2.96	2.56	7.47	3.28	2.28	7.29	3.34	2.18	6.92	3.43	2.02	6.48	3.34	1.94	/	/	
-7	8.65	2.45	3.53	8.50	2.62	3.25	8.40	2.82	2.98	8.29	3.04	2.73	8.16	3.50	2.33	7.89	3.42	2.31	7.41	3.67	2.02	6.98	3.40	2.05	/	/	
-5	8.94	2.38	3.75	8.92	2.61	3.42	8.98	2.81	3.20	8.43	2.98	2.83	8.47	3.22	2.63	8.04	3.31	2.43	7.60	3.39	2.24	7.14	3.35	2.13	/	/	
-2	9.47	2.34	4.05	9.36	2.56	3.66	9.42	2.77	3.40	9.02	2.97	3.04	8.95	3.23	2.77	8.40	3.29	2.55	7.92	3.38	2.34	7.34	3.31	2.22	/	/	
0	9.69	2.30	4.22	9.58	2.51	3.82	9.63	2.73	3.53	9.22	2.93	3.15	9.13	3.20	2.85	8.56	3.27	2.62	8.07	3.36	2.40	7.45	3.28	2.27	/	/	
2	10.1	2.26	4.48	10.0	2.47	4.05	9.94	2.75	3.62	9.51	2.90	3.28	9.42	3.25	2.90	8.90	3.28	2.71	8.47	3.27	2.59	7.63	3.26	2.34	/	/	
5	11.0	2.15	5.13	10.3	2.34	4.41	10.8	2.61	4.15	10.8	2.87	3.75	10.7	3.15	3.39	10.3	3.34	3.07	9.55	3.42	2.79	8.66	3.32	2.61	5.75	2.46	2.34
7	11.4	2.03	5.61	11.3	2.27	4.97	11.2	2.51	4.45	11.0	2.78	3.99	10.9	3.04	3.58	10.5	3.25	3.22	9.69	3.25	2.98	9.04	3.30	2.74	5.60	2.30	2.43
10	11.8	1.84	6.43	11.7	2.08	5.62	11.5	2.32	4.94	11.3	2.58	4.37	11.0	2.84	3.89	10.1	3.01	3.35	9.57	3.03	3.16	8.87	3.01	2.95	5.85	2.28	2.57
12	12.0	1.69	7.09	11.8	1.94	6.11	11.6	2.18	5.33	11.4	2.44	4.68	11.2	2.70	4.13	10.2	2.83	3.62	9.50	2.81	3.38	8.70	2.82	3.09	5.92	2.21	2.68
15	12.0	1.46	8.21	11.8	1.69	6.95	11.6	1.94	5.96	11.4	2.20	5.17	11.1	2.46	4.52	10.1	2.52	3.99	9.45	2.66	3.55	8.45	2.56	3.30	6.09	2.14	2.84
20	11.9	1.32	9.01	11.7	1.55	7.52	11.5	1.71	6.69	11.0	1.91	5.75	10.7	2.08	5.12	10.2	2.36	4.34	9.58	2.41	3.97	8.68	2.33	3.73	/	/	/
25	10.7	1.03	10.4	10.5	1.27	8.32	10.3	1.40	7.39	9.45	1.51	6.26	8.95	1.62	5.54	8.95	1.92	4.65	8.22	1.94	4.23	7.85	1.95	4.03	/	/	/
30	/	/	/	/	11.8	1.31	9.05	11.3	1.40	8.04	10.7	1.58	6.81	10.4	1.74	5.96	9.31	1.89	4.93	8.61	1.85	4.66	7.32	1.67	4.38	/	/
35	/	/	/	/	/	/	12.4	1.41	8.79	11.6	1.58	7.34	11.1	1.74	6.37	9.76	1.86	5.24	8.93	1.80	4.95	/	/	/	/	/	/

Opterećenje: 130%

DB	Temperatura polaznog voda (°C)																											
	25			30			35			40			45			50			55			60			65			
	HC	PI	COP	HC	PI	COP	HC	PI	COP	HC	PI	COP	HC	PI	COP	HC	PI	COP	HC	PI	COP	HC	PI	COP	HC	PI	COP	
-25	4.40	1.86	2.36	4.37	1.98	2.21	4.41	2.15	2.05	4.37	2.28	1.92	2.97	1.72	1.73	/	/	/	/	/	/	/	/	/	/	/	/	
-20	5.34	2.04	2.62	5.30	2.17	2.44	5.33	2.35	2.27	5.28	2.50	2.11	5.22	2.66	1.96	5.15	2.83	1.82	3.44	2.01	1.71	/	/	/	/	/	/	
-15	6.61	2.27	2.91	6.55	2.43	2.70	6.48	2.59	2.50	6.41	2.76	2.32	6.33	2.96	2.14	6.23	3.13	1.99	6.12	3.24	1.89	3.69	2.11	1.75	/	/	/	
-10	7.84	2.40	3.27	7.76	2.57	3.02	7.68	2.76	2.78	7.58	2.96	2.56	7.47	3.28	2.28	7.29	3.34	2.18	6.92	3.43	2.02	6.48	3.34	1.94	/	/	/	
-7	8.65	2.45	3.53	8.50	2.62	3.25	8.40	2.82	2.98	8.29	3.04	2.73	8.16	3.50	2.33	7.89	3.42	2.31	7.41	3.67	2.02	6.98	3.40	2.05	/	/	/	
-5	8.94	2.38	3.75	8.92	2.61	3.42	8.98	2.81	3.20	8.43	2.98	2.83	8.47	3.22	2.63	8.04	3.31	2.43	7.60	3.39	2.24	7.14	3.35	2.13	/	/	/	
-2	9.47	2.34	4.05	9.36	2.56	3.66	9.42	2.77	3.40	9.02	2.97	3.04	8.95	3.23	2.77	8.40	3.29	2.55	7.92	3.38	2.34	7.34	3.31	2.22	/	/	/	
0	9.69	2.30	4.22	9.58	2.51	3.82	9.63	2.73	3.53	9.22	2.93	3.15	9.13	3.20	2.85	8.56	3.27	2.62	8.07	3.36	2.40	7.45	3.28	2.27	/	/	/	
2	10.1	2.26	4.48	10.0	2.47	4.05	9.94	2.75	3.62	9.51	2.90	3.28	9.42	3.25	2.90	8.90	3.28	2.71	8.47	3.27	2.59	7.63	3.26	2.34	/	/	/	
5	11.0	2.15	5.13	10.3	2.34	4.41	10.8	2.61	4.15	10.8	2.87	3.75	10.7	3.15	3.39	10.3	3.34	3.07	9.55	3.42	2.79	8.66	3.32	2.61	5.75	2.46	2.34	
7	11.4	2.03	5.61	11.3	2.27	4.97	11.2	2.51	4.45	11.1	2.78	3.99	10.9	3.04	3.58	10.5	3.25	3.22	9.69	3.25	2.98	9.04	3.30	2.74	5.60	2.30	2.43	
10	11.8	1.84	6.43	11.7	2.08	5.62	11.5	2.32	4.94	11.3	2.58	4.37	11.0	2.84	3.89	10.1	3.01	3.35	9.57	3.03	3.16	8.87	3.01	2.95	5.85	2.28	2.57	
12	12.0	1.69	7.09	11.8	1.94	6.11	11.6	2.18	5.33	11.4	2.44	4.68	11.2	2.70	4.13	10.2	2.83	3.62	9.50	2.81	3.38	8.70	2.82	3.09	5.92	2.21	2.68	
15	12.0	1.46	8.21	11.8	1.69	6.95	11.6	1.94	5.96	11.4	2.20	5.17	11.1	2.46	4.52	10.1	2.52	3.99	9.45	2.66	3.55	8.45	2.56	3.30	6.09	2.14	2.84	
20	11.9	1.32	9.01	11.7	1.55	7.52	11.5	1.71	6.69	11.0	1.91	5.75	10.7	2.08	5.12	10.2	2.36	4.34	9.58	2.41	3.97	8.68	2.33	3.73	/	/	/	
25	10.7	1.03	10.4	10.5	1.27	8.32	10.3	1.40	7.39	9.45	1.51	6.26	8.95	1.62	5.54	8.95	1.92	4.65	8.22	1.94	4.23	7.85	1.95	4.03	/	/	/	
30	/	/	/	/	11.8	1.31	9.05	11.3	1.40	8.04	10.7	1.58	6.81	10.4	1.74	5.96	9.31	1.89	4.93	8.61	1.85	4.66	7.32	1.67	4.38	/	/	/
35	/	/	/	/	/	/	12.4	1.41	8.79	11.6	1.58	7.34	11.1	1.74	6.37	9.76	1.86	5.24	8.93	1.80	4.95	/	/	/	/	/	/	

Opterećenje: 100%

DB	Temperatura polaznog voda (°C)																										
	25			30			35			40			45			50			55			60			65		
	HC	PI	COP	HC	PI	COP	HC	PI	COP	HC	PI	COP	HC	PI	COP	HC	PI	COP	HC	PI	COP	HC	PI	COP	HC	PI	COP
-25	4.40	1.86	2.36	4.37	1.98	2.21	4.41	2.15	2.05	4.37	2.28	1.92	2.97	1.72	1.73	/	/	/	/	/	/	/	/	/	/	/	/
-20	5.34	2.04	2.62	5.30	2.17	2.44	5.33	2.35	2.27	5.28	2.50	2.11	5.22	2.66	1.96	5.15	2.83	1.82	3.44	2.01	1.71	/	/	/	/	/	/
-15	6.61	2.27	2.91	6.55	2.43	2.70	6.48	2.59	2.50	6.41	2.76	2.32	6.33	2.96	2.14	6.23	3.13	1.99	6.12	3.24	1.89	3.69	2.11	1.75	/	/	/
-10	7.84	2.40	3.27	7.76	2.57	3.02	7.68	2.76	2.78	7.58	2.96	2.56	7.47	3.28	2.28	7.29	3.34	2.18	6.92	3.43	2.02	6.48	3.34	1.94	/	/	/
-7	8.65	2.45	3.53	8.50	2.62	3.25	8.40	2.82	2.98	8.29	3.04	2.73	8.16	3.50	2.33	7.89	3.42	2.31	7.41	3.67	2.02	6.98	3.40	2.05	/	/	/
-5	8.94	2.38	3.75	8.92	2.61	3.42	8.98	2.81	3.20	8.43	2.98	2.83	8.47	3.22	2.63	8.04	3.31	2.43	7.60	3.39	2.24	7.14	3.35	2.13	/	/	/
-2	9.47	2.34	4.05	9.36	2.56	3.66	9.42	2.77	3.40	9.02	2.97	3.04	8.95	3.23	2.77	8.40	3.29	2.55	7.92	3.38	2.34	7.34	3.31	2.22	/	/	/
0	9.69	2.30	4.22	9.58	2.51	3.82	9.63	2.73	3.53	9.22	2.93	3.15	9.13	3.20	2.85	8.56	3.27	2.62	8.07	3.36	2.40	7.45	3.28	2.27	/	/	/
2	10.1	2.26	4.48	10.0	2.47	4.05	9.94	2.75	3.62	9.51	2.90	3.28	9.42	3.25	2.90	8.90	3.28	2.71	8.47	3.27	2.59	7.63	3.26	2.34	/	/	/
5	11.0	2.15	5.13	10.3	2.34	4.41	10.8	2.61	4.15	10.8	2.87	3.75	10.7	3.15	3.39	10.3	3.34	3.07	9.55	3.42	2.79	8.66	3.32	2.61	5.75	2.46	2.34
7	11.4	2.03																									

## Opterećenje: 90%

DB	Temperatura polaznog voda (°C)																										
	25			30			35			40			45			50			55			60			65		
	HC	PI	COP	HC	PI	COP	HC	PI	COP	HC	PI	COP	HC	PI	COP	HC	PI	COP	HC	PI	COP	HC	PI	COP	HC	PI	COP
-25	3.95	1.65	2.39	3.92	1.75	2.24	3.91	1.87	2.09	3.88	2.00	1.94	2.80	1.53	1.83	/	/	/	/	/	/	/	/	/	/	/	
-20	4.73	1.77	2.68	4.75	1.90	2.50	4.73	2.04	2.32	4.68	2.18	2.15	4.68	2.35	1.99	4.61	2.49	1.85	3.24	1.78	1.82	/	/	/	/	/	
-15	5.93	1.98	2.99	5.87	2.11	2.78	5.81	2.26	2.57	5.74	2.41	2.38	5.67	2.59	2.19	5.59	2.75	2.03	5.49	2.84	1.93	3.43	1.84	1.86	/	/	
-10	7.03	2.08	3.38	6.96	2.24	3.11	6.88	2.40	2.87	6.80	2.59	2.63	6.27	2.57	2.44	6.37	2.84	2.24	6.20	3.01	2.06	5.74	2.93	1.96	/	/	
-7	7.76	2.13	3.65	7.62	2.27	3.35	7.53	2.45	3.07	7.01	2.47	2.84	6.64	2.54	2.61	6.58	2.76	2.38	6.27	2.86	2.19	6.18	2.99	2.07	/	/	
-5	8.02	2.07	3.88	8.00	2.26	3.54	7.36	2.20	3.34	6.84	2.33	2.94	6.68	2.44	2.74	6.84	2.75	2.49	6.55	2.87	2.28	6.40	2.96	2.16	/	/	
-2	8.50	2.03	4.19	8.40	2.22	3.78	7.40	2.07	3.58	7.18	2.26	3.18	7.05	2.44	2.89	6.96	2.66	2.62	6.97	2.93	2.38	6.58	2.92	2.25	/	/	
0	8.70	1.99	4.37	8.59	2.18	3.94	7.58	2.03	3.73	7.31	2.22	3.29	7.33	2.47	2.97	7.23	2.69	2.69	7.10	2.91	2.44	6.59	2.85	2.31	/	/	
2	9.08	1.96	4.64	8.97	2.15	4.18	7.70	1.97	3.90	7.68	2.25	3.42	7.66	2.50	3.07	7.44	2.68	2.78	7.21	2.66	2.71	6.75	2.85	2.37	/	/	
5	9.05	1.66	5.47	8.94	1.95	4.59	8.46	1.93	4.39	8.39	2.12	3.95	8.97	2.56	3.50	8.38	2.65	3.16	8.07	2.83	2.85	7.65	2.88	2.66	5.43	2.20	2.47
7	9.10	1.50	6.08	9.01	1.70	5.31	8.91	1.88	4.73	8.78	2.09	4.19	9.28	2.52	3.68	8.71	2.63	3.31	8.15	2.59	3.14	7.99	2.86	2.79	5.17	2.02	2.56
10	9.29	1.28	7.24	9.15	1.48	6.17	8.99	1.68	5.34	9.04	1.95	4.64	9.14	2.26	4.05	8.51	2.47	3.45	8.59	2.67	3.22	7.96	2.65	3.00	5.40	1.99	2.71
12	8.93	1.11	8.04	9.19	1.37	6.72	9.03	1.57	5.75	9.08	1.83	4.97	9.33	2.16	4.32	8.36	2.21	3.78	8.53	2.47	3.45	7.71	2.46	3.13	5.46	1.93	2.82
15	8.66	0.95	9.14	8.52	1.11	7.67	8.98	1.40	6.41	8.80	1.61	5.48	9.10	1.93	4.72	8.00	1.93	4.14	8.16	2.26	3.61	6.59	1.98	3.33	5.76	1.93	2.99
20	8.63	0.84	10.2	9.09	1.05	8.66	9.12	1.28	7.13	8.77	1.45	6.04	8.85	1.68	5.27	8.40	1.90	4.42	8.43	2.11	4.00	7.40	1.97	3.76	/	/	/
25	9.05	0.77	11.7	8.89	0.94	9.47	8.70	1.14	7.63	8.29	1.31	6.33	7.85	1.41	5.58	7.85	1.68	4.67	7.21	1.70	4.24	5.72	1.35	4.24	/	/	/
30	/	/	/	9.05	0.90	10.1	9.02	1.02	8.83	8.57	1.18	7.26	8.62	1.40	6.16	7.74	1.53	5.05	7.27	1.54	4.71	5.66	1.20	4.73	/	/	/
35	/	/	/	/	/	/	8.61	0.87	9.93	8.46	1.01	8.34	8.07	1.11	7.24	7.44	1.31	5.68	6.80	1.30	5.25	/	/	/	/	/	/

## Opterećenje: 70%

DB	Temperatura polaznog voda (°C)																										
	25			30			35			40			45			50			55			60			65		
	HC	PI	COP	HC	PI	COP	HC	PI	COP	HC	PI	COP	HC	PI	COP	HC	PI	COP	HC	PI	COP	HC	PI	COP	HC	PI	COP
-25	3.00	1.23	2.45	2.97	1.30	2.28	3.04	1.43	2.12	3.01	1.53	1.97	2.10	1.15	1.83	/	/	/	/	/	/	/	/	/	/	/	/
-20	3.64	1.32	2.77	3.61	1.41	2.56	3.69	1.56	2.37	3.65	1.67	2.19	3.60	1.77	2.03	3.50	1.86	1.88	2.44	1.34	1.82	/	/	/	/	/	/
-15	4.51	1.45	3.12	4.46	1.55	2.87	4.42	1.67	2.65	4.36	1.79	2.44	4.37	1.94	2.25	4.31	2.07	2.08	4.17	2.10	1.98	2.69	1.45	1.86	/	/	/
-10	5.35	1.50	3.56	5.30	1.63	3.25	5.23	1.76	2.97	5.17	1.90	2.72	4.76	1.90	2.51	4.83	2.10	2.30	4.71	2.22	2.12	4.41	2.18	2.02	/	/	/
-7	5.91	1.53	3.87	5.89	1.68	3.51	5.73	1.79	3.20	5.32	1.82	2.93	5.10	1.89	2.70	5.14	2.10	2.45	4.90	2.17	2.26	4.75	2.23	2.13	/	/	/
-5	6.10	1.48	4.12	6.08	1.64	3.72	5.76	1.66	3.47	5.27	1.73	3.04	5.23	1.85	2.83	5.28	2.05	2.57	5.03	2.14	2.35	4.85	2.19	2.22	/	/	/
-2	6.47	1.44	4.49	6.39	1.60	3.99	5.80	1.55	3.73	5.56	1.69	3.29	5.45	1.83	2.98	5.35	1.98	2.70	5.39	2.19	2.46	4.99	2.16	2.31	/	/	/
0	6.73	1.43	4.70	6.65	1.59	4.18	5.87	1.51	3.88	5.66	1.66	3.41	5.67	1.85	3.07	5.56	2.01	2.77	5.39	2.14	2.52	5.06	2.15	2.36	/	/	/
2	6.91	1.37	5.03	6.83	1.53	4.46	5.93	1.46	4.07	5.94	1.67	3.55	5.93	1.86	3.18	5.82	2.03	2.87	5.65	2.05	2.76	5.29	2.19	2.42	/	/	/
5	7.11	1.20	5.92	6.79	1.38	4.93	6.25	1.36	4.59	6.11	1.50	4.08	6.80	1.87	3.64	6.45	1.98	3.26	6.21	2.12	2.93	5.66	2.09	2.71	4.08	1.65	2.47
7	6.87	1.05	6.53	6.80	1.21	5.61	7.01	1.42	4.94	6.61	1.52	4.34	7.18	1.87	3.83	6.70	1.96	3.42	6.27	1.97	3.19	6.02	2.12	2.84	4.09	1.60	2.56
10	7.04	0.92	7.64	6.93	1.08	6.42	6.81	1.24	5.50	7.00	1.47	4.76	7.03	1.69	4.17	6.54	1.85	3.54	6.65	2.03	3.28	6.16	2.04	3.02	4.13	1.53	2.70
12	6.88	0.81	8.53	6.96	0.99	7.00	6.99	1.18	5.93	7.03	1.38	5.09	7.22	1.63	4.42	6.33	1.65	3.83	6.46	1.85	3.50	6.08	1.93	3.15	4.33	1.54	2.81
15	6.95	0.73	9.56	6.84	0.85	8.08	7.09	1.06	6.66	6.95	1.23	5.64	7.00	1.45	4.83	6.31	1.50	4.21	6.41	1.74	3.69	6.22	1.85	3.36	4.30	1.44	2.99
20	6.64	0.58	11.5	6.99	0.75	9.34	6.87	0.91	7.51	6.61	1.06	6.26	6.81	1.26	5.42	6.74	1.49	4.52	6.49	1.60	4.06	6.15	1.62	3.79	/	/	/
25	6.95	0.56	12.3	6.82	0.68	10.0	6.68	0.79	8.42	6.37	0.94	6.78	6.03	1.03	5.86	6.03	1.25	4.84	5.54	1.27	4.35	5.23	1.21	4.32	/	/	/
30	/	/	/	6.73	0.63	10.7	6.73	0.71	9.44	6.38	0.79	8.04	6.67	1.01	6.61	5.99	1.13	5.30	5.77	1.18	4.88	4.77	0.95	5.03	/	/	/
35	/	/	/	/	/	/	6.68	0.63	10.6	6.56	0.73	9.04	6.25	0.80	7.82	5.54	0.93	5.96	5.27	0.97	5.42	/	/	/	/	/	/

## Opterećenje: 50%

DB	Temperatura polaznog voda (°C)																										
	25			30			35			40			45			50			55			60			65		
	HC	PI	COP	HC	PI	COP	HC	PI	COP	HC	PI	COP	HC	PI	COP	HC	PI	COP	HC	PI	COP	HC	PI	COP	HC	PI	COP
-25	2.15	0.88	2.43	2.13	0.94	2.26	2.10	1.00	2.11	2.08	1.06	1.96	1.52	0.84	1.80	/	/	/	/	/	/	/	/	/	/	/	/
-20	2.62	0.95	2.77	2.59	1.01	2.56	2.55	1.08	2.37	2.52	1.15	2.19	2.48	1.22	2.04	2.45	1.30	1.89	1.76	0.96	1.83	/	/	/	/	/	/
-15	3.17	1.00	3.17	3.21	1.11	2.90	3.17	1.19	2.66	3.13	1.28	2.45	3.09	1.37	2.26	3.04	1.45	2.09	2.99	1.49	2.01	1.83	0.99	1.85	/	/	/
-10	3.76	1.03	3.64	3.81	1.15	3.30	3.77	1.25	3.01	3.71	1.35	2.75	3.34	1.33	2.51	3.40	1.47	2.31	3.30	1.54	2.14	3.17	1.56	2.03	/	/	/
-7	4.17	1.05	3.98	4.09	1.14	3.58	4.03	1.24	3.24	3.75	1.28	2.94	3.68	1.35	2.72	3.64	1.49	2.45	3.39	1.50	2.26	3.34	1.56	2.14	/	/	/
-5	4.40	1.04	4.23	4.29	1.12	3.83	3.99	1.13	3.52	3.71	1.20	3.09	3.71	1.31	2.84	3.65	1.41	2.59	3.53	1.50	2.35	3.41	1.54	2.22	/	/	/
-2	4.56	0.97	4.68	4.50	1.09	4.12	4.01	1.06	3.78	3.94	1.19	3.32	3.87	1.29	3.00	3.76	1.39	2.71	3.81	1.54	2.47	3.60	1.56	2.31	/	/	/
0	4.67	0.95	4.90	4.61	1.06	4.34	4.06	1.03	3.94	3.91	1.14	3.44	4.02	1.30	3.09	3.91	1.40	2.79	3.78	1.49	2.53	3.56	1.51	2.36	/	/	/
2	4.99	0.95	5.27	4.93	1.06	4.63	4.29	1.04	4.13	4.11	1.14	3.59	4.21	1.31	3.21	4.02	1.40	2.88	4.00	1.43	2.80	3.75	1.55	2.42	/	/	/
5	4.91	0.94	5.25	4.78	0.93	5.13	4.59	0.98	4.70	4.48	1.08	4.15	4.92	1.33	3.69	4.53	1.38	3.29	4.37	1.48	2.95	4.14	1.52	2.72	4.65	1.17	3.96
7	5.09	0.74	6.87	4.90	0.84	5.84	4.98	0.98	5.08	4.76	1.08	4.42</															

## Opterećenje: 30%

DB	Temperatura polaznog voda (°C)																												
	25			30			35			40			45			50			55			60			65				
	HC	PI	COP	HC	PI	COP	HC	PI	COP	HC	PI	COP	HC	PI	COP	HC	PI	COP	HC	PI	COP	HC	PI	COP	HC	PI	COP	HC	PI
-25	1.22	0.51	2.39	1.21	0.55	2.21	1.26	0.61	2.06	1.25	0.65	1.93	0.94	0.53	1.76	/	/	/	/	/	/	/	/	/	/	/	/	/	/
-20	1.49	0.54	2.74	1.47	0.59	2.51	1.54	0.66	2.32	1.52	0.71	2.15	1.50	0.75	2.01	1.47	0.79	1.87	1.12	0.63	1.79	/	/	/	/	/	/	/	/
-15	1.92	0.61	3.16	1.90	0.66	2.86	1.88	0.72	2.62	1.85	0.77	2.41	1.76	0.79	2.23	1.73	0.84	2.06	1.76	0.89	1.98	1.31	0.72	1.82	/	/	/	/	/
-10	2.29	0.63	3.66	2.26	0.69	3.28	2.23	0.75	2.97	2.20	0.81	2.71	1.95	0.79	2.46	2.06	0.91	2.27	2.00	0.95	2.11	1.87	0.94	1.99	/	/	/	/	/
-7	2.53	0.63	4.03	2.48	0.69	3.57	2.45	0.76	3.21	2.19	0.76	2.89	2.18	0.82	2.66	2.16	0.90	2.40	2.05	0.92	2.22	2.02	0.97	2.09	/	/	/	/	/
-5	2.52	0.58	4.30	2.61	0.68	3.84	2.43	0.70	3.48	2.26	0.75	3.02	2.20	0.79	2.77	2.21	0.88	2.52	2.14	0.93	2.30	2.07	0.95	2.17	/	/	/	/	/
-2	2.67	0.56	4.77	2.63	0.63	4.15	2.23	0.60	3.71	2.13	0.66	3.24	2.08	0.72	2.91	2.29	0.87	2.64	2.26	0.94	2.41	1.94	0.86	2.25	/	/	/	/	/
0	2.85	0.57	5.04	2.81	0.64	4.36	2.36	0.61	3.87	2.17	0.65	3.36	2.17	0.72	3.01	2.38	0.88	2.71	2.30	0.93	2.46	2.07	0.90	2.29	/	/	/	/	/
2	2.98	0.55	5.40	2.94	0.63	4.67	2.43	0.60	4.08	2.28	0.65	3.52	2.27	0.73	3.13	2.23	0.79	2.81	2.15	0.85	2.53	2.11	0.90	2.34	/	/	/	/	/
5	2.87	0.43	6.60	2.66	0.50	5.29	2.76	0.58	4.74	2.74	0.66	4.13	2.65	0.73	3.66	2.64	0.81	3.24	2.53	0.87	2.90	2.52	0.95	2.65	2.43	1.01	2.40		
7	3.03	0.41	7.39	3.02	0.50	6.04	3.00	0.58	5.14	2.94	0.67	4.42	2.89	0.75	3.86	2.74	0.81	3.40	2.70	0.89	3.02	2.66	0.96	2.77	2.58	1.04	2.49		
10	3.38	0.38	8.94	3.35	0.48	6.98	3.27	0.57	5.77	3.19	0.65	4.88	3.12	0.74	4.21	2.87	0.82	3.52	2.92	0.90	3.24	2.90	0.98	2.96	4.53	1.04	4.36		
12	3.59	0.36	10.1	3.53	0.45	7.82	3.45	0.55	6.26	3.36	0.64	5.24	3.29	0.73	4.48	2.99	0.78	3.82	2.98	0.86	3.47	2.83	0.92	3.09	4.83	1.06	4.54		
15	3.92	0.36	11.0	3.83	0.45	8.51	3.73	0.51	7.26	3.67	0.62	5.94	3.56	0.71	5.00	3.20	0.75	4.27	3.06	0.82	3.71	2.95	0.88	3.34	3.17	1.08	2.94		
20	4.44	0.37	12.0	4.31	0.42	10.2	4.28	0.53	8.03	4.08	0.61	6.74	3.92	0.69	5.71	3.74	0.80	4.67	3.73	0.91	4.12	3.58	0.94	3.79	/	/	/	/	/
25	5.06	0.38	13.2	5.03	0.46	10.9	4.82	0.54	8.96	4.46	0.61	7.29	4.22	0.69	6.13	4.22	0.85	4.97	4.34	0.98	4.41	3.68	0.85	4.33	/	/	/	/	/
30	/	/	/	5.64	0.48	11.8	5.35	0.55	9.75	5.09	0.57	8.96	4.88	0.68	7.15	4.37	0.78	5.58	4.09	0.81	5.05	3.96	0.78	5.07	/	/	/	/	/
35	/	/	/	/	/	/	5.93	0.55	10.9	5.54	0.57	9.78	5.28	0.63	8.41	4.62	0.73	6.32	4.22	0.75	5.62	/	/	/	/	/	/	/	/

## Opterećenje: Minimalno

DB	Temperatura polaznog voda (°C)																												
	25			30			35			40			45			50			55			60			65				
	HC	PI	COP	HC	PI	COP	HC	PI	COP	HC	PI	COP	HC	PI	COP	HC	PI	COP	HC	PI	COP	HC	PI	COP	HC	PI	COP	HC	PI
-25	1.01	0.44	2.31	1.00	0.47	2.14	0.98	0.49	1.99	0.96	0.51	1.87	0.94	0.53	1.76	/	/	/	/	/	/	/	/	/	/	/	/	/	/
-20	1.24	0.47	2.65	1.22	0.50	2.43	1.20	0.53	2.25	1.17	0.56	2.09	1.15	0.59	1.95	1.13	0.62	1.83	1.12	0.63	1.79	/	/	/	/	/	/	/	/
-15	1.49	0.49	3.06	1.47	0.53	2.78	1.44	0.57	2.54	1.41	0.60	2.34	1.38	0.64	2.16	1.35	0.67	2.01	1.35	0.69	1.95	1.31	0.72	1.82	/	/	/	/	/
-10	1.78	0.50	3.57	1.75	0.55	3.19	1.72	0.60	2.88	1.68	0.64	2.63	1.65	0.68	2.41	1.60	0.72	2.21	1.56	0.75	2.07	1.57	0.80	1.97	/	/	/	/	/
-7	1.97	0.50	3.94	1.93	0.55	3.49	1.90	0.61	3.13	1.86	0.66	2.83	1.82	0.70	2.61	1.77	0.75	2.35	1.72	0.79	2.18	1.71	0.83	2.06	/	/	/	/	/
-5	2.11	0.50	4.22	2.07	0.55	3.78	2.06	0.60	3.43	1.94	0.65	2.97	1.85	0.68	2.71	1.88	0.76	2.48	1.83	0.81	2.27	1.84	0.86	2.15	/	/	/	/	/
-2	2.27	0.48	4.75	2.23	0.54	4.10	2.23	0.60	3.71	2.13	0.66	3.24	2.08	0.72	2.91	2.03	0.78	2.61	1.97	0.83	2.38	1.94	0.86	2.25	/	/	/	/	/
0	2.37	0.47	5.03	2.32	0.54	4.32	2.36	0.61	3.87	2.17	0.65	3.36	2.17	0.72	3.01	2.11	0.79	2.68	2.05	0.84	2.44	2.07	0.90	2.29	/	/	/	/	/
2	2.52	0.46	5.43	2.47	0.53	4.64	2.43	0.60	4.08	2.28	0.65	3.52	2.27	0.73	3.13	2.23	0.79	2.81	2.15	0.85	2.53	2.11	0.90	2.34	/	/	/	/	/
5	2.86	0.43	6.63	2.66	0.50	5.29	2.76	0.58	4.74	2.74	0.66	4.13	2.65	0.73	3.66	2.64	0.81	3.24	2.53	0.87	2.90	2.52	0.95	2.65	2.43	1.01	2.40		
7	3.03	0.41	7.39	3.02	0.50	6.04	3.00	0.58	5.14	2.94	0.67	4.42	2.89	0.75	3.86	2.74	0.81	3.40	2.70	0.89	3.02	2.66	0.96	2.77	2.58	1.04	2.49		
10	3.38	0.38	8.94	3.35	0.48	6.98	3.27	0.57	5.77	3.19	0.65	4.88	3.12	0.74	4.21	2.87	0.82	3.52	2.92	0.90	3.24	2.90	0.98	2.96	4.53	1.04	4.36		
12	3.59	0.36	10.1	3.53	0.45	7.82	3.45	0.55	6.26	3.36	0.64	5.24	3.29	0.73	4.48	2.99	0.78	3.82	2.98	0.86	3.47	2.83	0.92	3.09	4.83	1.06	4.54		
15	3.92	0.36	11.0	3.83	0.45	8.51	3.73	0.51	7.26	3.67	0.62	5.94	3.56	0.71	5.00	3.20	0.75	4.27	3.06	0.82	3.71	2.95	0.88	3.34	3.17	1.08	2.94		
20	4.44	0.37	12.0	4.31	0.42	10.2	4.28	0.53	8.03	4.08	0.61	6.74	3.92	0.69	5.71	3.74	0.80	4.67	3.73	0.91	4.12	3.58	0.94	3.79	/	/	/	/	/
25	5.06	0.38	13.2	5.03	0.46	10.9	4.82	0.54	8.96	4.46	0.61	7.29	4.22	0.69	6.13	4.22	0.85	4.97	4.34	0.98	4.41	3.68	0.85	4.33	/	/	/	/	/
30	/	/	/	5.64	0.48	11.8	5.35	0.55	9.75	5.09	0.57	8.96	4.88	0.68	7.15	4.37	0.78	5.58	4.09	0.81	5.05	3.96	0.78	5.07	/	/	/	/	/
35	/	/	/	/	/	/	5.93	0.55	10.9	5.54	0.57	9.78	5.28	0.63	8.41	4.62	0.73	6.32	4.22	0.75	5.62	/	/	/	/	/	/	/	/

Kratice:

DB: Temperatura suhog termometra (*dry-bulb*) vanjskog zraka (°C)

HC: Ukupni učin grijanja (kW)

PI: Ulazna snaga (kW)



Tablica 2-5.3: Učin grijanja MHPP16RP24P3CM

## Opterećenje: Maksimalno

DB	Temperatura polaznog voda (°C)																											
	25			30			35			40			45			50			55			60			65			
	HC	PI	COP	HC	PI	COP	HC	PI	COP	HC	PI	COP	HC	PI	COP	HC	PI	COP	HC	PI	COP	HC	PI	COP	HC	PI	COP	
-25	7.89	3.83	2.06	8.04	4.10	1.96	8.20	4.41	1.86	8.24	4.63	1.78	5.60	3.03	1.85	/	/	/	/	/	/	/	/	/	/	/		
-20	9.45	4.18	2.26	9.62	4.50	2.14	9.80	4.83	2.03	9.81	5.06	1.94	10.1	5.57	1.82	10.2	5.84	1.74	6.87	3.84	1.79	/	/	/	/	/		
-15	11.2	4.50	2.49	11.4	4.85	2.35	11.6	5.22	2.22	11.8	5.61	2.10	12.0	6.04	1.98	11.9	6.28	1.89	11.0	6.06	1.81	7.01	3.94	1.78	/	/		
-10	13.2	4.78	2.76	13.4	5.15	2.60	13.6	5.55	2.45	13.8	6.00	2.30	13.7	6.24	2.19	13.2	6.26	2.11	12.2	6.10	2.00	11.9	6.19	1.92	/	/		
-7	12.4	4.49	2.76	12.9	4.87	2.64	13.3	5.31	2.51	13.7	5.76	2.37	13.6	6.08	2.24	13.3	6.13	2.16	12.8	6.24	2.05	11.8	6.03	1.96	/	/		
-5	12.7	4.34	2.92	13.1	4.71	2.79	13.6	5.15	2.65	14.0	5.60	2.49	13.5	5.72	2.36	13.4	5.98	2.24	13.6	6.17	2.20	11.5	5.72	2.01	/	/		
-2	13.1	4.15	3.15	13.6	4.52	3.00	14.1	4.95	2.84	14.5	5.49	2.64	14.3	5.66	2.53	14.1	5.89	2.39	14.3	6.15	2.32	11.9	5.68	2.10	/	/		
0	13.7	4.06	3.36	14.1	4.45	3.18	14.6	4.88	3.00	15.0	5.34	2.80	15.0	5.67	2.64	14.5	5.82	2.49	14.5	6.05	2.40	12.4	5.67	2.18	/	/		
2	14.2	3.99	3.57	14.7	4.37	3.37	15.2	4.80	3.17	15.6	5.27	2.95	15.5	5.63	2.76	14.7	5.61	2.62	14.9	5.99	2.48	13.1	5.76	2.27	/	/		
5	16.4	4.08	4.01	16.9	4.50	3.75	17.4	4.95	3.51	17.9	5.53	3.24	18.8	6.04	3.11	17.4	5.95	2.92	17.1	6.17	2.78	15.3	5.95	2.57	8.99	3.89	2.31	
7	17.6	3.94	4.47	18.1	4.35	4.16	18.6	4.82	3.86	18.8	5.30	3.54	19.1	5.81	3.28	18.3	5.99	3.06	17.7	6.07	2.91	15.8	5.90	2.67	9.41	3.94	2.39	
10	19.0	3.58	5.30	19.1	4.00	4.78	19.2	4.44	4.33	19.3	4.90	3.94	19.4	5.39	3.59	18.6	5.58	3.33	17.9	5.65	3.17	16.1	5.56	2.89	9.72	3.86	2.52	
12	19.2	3.30	5.83	19.3	3.71	5.21	19.4	4.15	4.68	19.4	4.59	4.23	19.5	5.09	3.83	19.5	5.57	3.49	18.4	5.58	3.29	16.8	5.58	3.01	10.2	3.89	2.62	
15	19.1	2.71	7.06	19.1	3.15	6.04	19.0	3.58	5.30	18.9	4.02	4.69	18.7	4.48	4.18	18.6	4.95	3.75	18.3	5.45	3.35	16.7	5.33	3.14	10.5	3.78	2.77	
20	18.6	2.30	8.12	18.6	2.87	6.48	18.4	3.20	5.75	18.2	3.54	5.15	18.0	3.85	4.69	17.9	4.41	4.05	16.0	4.40	3.64	9.26	2.72	3.41	/	/	/	
25	16.3	1.65	9.90	16.7	2.22	7.50	16.1	2.28	7.04	15.8	2.90	5.46	15.6	3.14	4.96	15.4	3.60	4.26	15.2	3.81	3.98	9.80	2.55	3.85	/	/	/	
30	/	/	/	/	18.3	2.19	8.32	18.1	2.35	7.70	17.8	3.01	5.91	17.6	3.30	5.32	17.3	3.84	4.50	16.7	3.92	4.25	11.1	2.69	4.11	/	/	/
35	/	/	/	/	/	/	20.3	2.38	8.56	20.0	3.16	6.35	19.7	3.45	5.70	19.4	4.04	4.80	16.5	3.62	4.56	/	/	/	/	/	/	

## Opterećenje: 130%

DB	Temperatura polaznog voda (°C)																											
	25			30			35			40			45			50			55			60			65			
	HC	PI	COP	HC	PI	COP	HC	PI	COP	HC	PI	COP	HC	PI	COP	HC	PI	COP	HC	PI	COP	HC	PI	COP	HC	PI	COP	
-25	7.89	3.83	2.06	8.04	4.10	1.96	8.20	4.41	1.86	8.24	4.63	1.78	5.60	3.03	1.85	/	/	/	/	/	/	/	/	/	/	/	/	
-20	9.45	4.18	2.26	9.62	4.50	2.14	9.80	4.83	2.03	9.81	5.06	1.94	10.1	5.57	1.82	10.2	5.84	1.74	6.87	3.84	1.79	/	/	/	/	/	/	
-15	11.2	4.50	2.49	11.4	4.85	2.35	11.6	5.22	2.22	11.8	5.61	2.10	12.0	6.04	1.98	11.9	6.28	1.89	11.0	6.06	1.81	7.01	3.94	1.78	/	/	/	
-10	13.2	4.78	2.76	13.4	5.15	2.60	13.6	5.55	2.45	13.8	6.00	2.30	13.7	6.24	2.19	13.2	6.26	2.11	12.2	6.10	2.00	11.9	6.19	1.92	/	/	/	
-7	12.4	4.49	2.76	12.9	4.87	2.64	13.3	5.31	2.51	13.7	5.76	2.37	13.6	6.08	2.24	13.3	6.13	2.16	12.8	6.24	2.05	11.8	6.03	1.96	/	/	/	
-5	12.7	4.34	2.92	13.1	4.71	2.79	13.6	5.15	2.65	14.0	5.60	2.49	13.5	5.72	2.36	13.4	5.98	2.24	13.6	6.17	2.20	11.5	5.72	2.01	/	/	/	
-2	13.1	4.15	3.15	13.6	4.52	3.00	14.1	4.95	2.84	14.5	5.49	2.64	14.3	5.66	2.53	14.1	5.89	2.39	14.3	6.15	2.32	11.9	5.68	2.10	/	/	/	
0	13.7	4.06	3.36	14.1	4.45	3.18	14.6	4.88	3.00	15.0	5.34	2.80	15.0	5.67	2.64	14.5	5.82	2.49	14.5	6.05	2.40	12.4	5.67	2.18	/	/	/	
2	14.2	3.99	3.57	14.7	4.37	3.37	15.2	4.80	3.17	15.6	5.27	2.95	15.5	5.63	2.76	14.7	5.61	2.62	14.9	5.99	2.48	13.1	5.76	2.27	/	/	/	
5	16.4	4.08	4.01	16.9	4.50	3.75	17.4	4.95	3.51	17.9	5.53	3.24	18.8	6.04	3.11	17.4	5.95	2.92	17.1	6.17	2.78	15.3	5.95	2.57	8.99	3.89	2.31	
7	17.6	3.94	4.47	18.1	4.35	4.16	18.6	4.82	3.86	18.8	5.30	3.54	19.1	5.81	3.28	18.3	5.99	3.06	17.7	6.07	2.91	15.8	5.90	2.67	9.41	3.94	2.39	
10	19.0	3.58	5.30	19.1	4.00	4.78	19.2	4.44	4.33	19.3	4.90	3.94	19.4	5.39	3.59	18.6	5.58	3.33	17.9	5.65	3.17	16.1	5.56	2.89	9.72	3.86	2.52	
12	19.2	3.30	5.83	19.3	3.71	5.21	19.4	4.15	4.68	19.4	4.59	4.23	19.5	5.09	3.83	19.5	5.57	3.49	18.4	5.58	3.29	16.8	5.58	3.01	10.2	3.89	2.62	
15	19.1	2.71	7.06	19.1	3.15	6.04	19.0	3.58	5.30	18.9	4.02	4.69	18.7	4.48	4.18	18.6	4.95	3.75	18.3	5.45	3.35	16.7	5.33	3.14	10.5	3.78	2.77	
20	18.6	2.30	8.12	18.6	2.87	6.48	18.4	3.20	5.75	18.2	3.54	5.15	18.0	3.85	4.69	17.9	4.41	4.05	16.0	4.40	3.64	9.26	2.72	3.41	/	/	/	
25	16.3	1.65	9.90	16.7	2.22	7.50	16.1	2.28	7.04	15.8	2.90	5.46	15.6	3.14	4.96	15.4	3.60	4.26	15.2	3.81	3.98	9.80	2.55	3.85	/	/	/	
30	/	/	/	/	18.3	2.19	8.32	18.1	2.35	7.70	17.8	3.01	5.91	17.6	3.30	5.32	17.3	3.84	4.50	16.7	3.92	4.25	11.1	2.69	4.11	/	/	/
35	/	/	/	/	/	/	20.3	2.38	8.56	20.0	3.16	6.35	19.7	3.45	5.70	19.4	4.04	4.80	16.5	3.62	4.56	/	/	/	/	/	/	

## Opterećenje: 100%

DB	Temperatura polaznog voda (°C)																										
	25			30			35			40			45			50			55			60			65		
	HC	PI	COP	HC	PI	COP	HC	PI	COP	HC	PI	COP	HC	PI	COP	HC	PI	COP	HC	PI	COP	HC	PI	COP	HC	PI	COP
-25	7.89	3.83	2.06	8.04	4.10	1.96	8.20	4.41	1.86	8.24	4.63	1.78	5.60	3.03	1.85	/	/	/	/	/	/	/	/	/	/	/	/
-20	9.45	4.18	2.26	9.62	4.50	2.14	9.80	4.83	2.03	9.81	5.06	1.94	10.1	5.57	1.82	10.2	5.84	1.74	6.87	3.84	1.79	/	/	/	/	/	/
-15	11.2	4.50	2.49	11.4	4.85	2.35	11.6	5.22	2.22	11.8	5.61	2.10	12.0	6.04	1.98	11.9	6.28	1.89	11.0	6.06	1.81	7.01	3.94	1.78	/	/	/
-10	13.2	4.78	2.76	13.4	5.15	2.60	13.6	5.55	2.45	13.8	6.00	2.30	13.7	6.24	2.19	13.2	6.26	2.11	12.2	6.10	2.00	11.9	6.19	1.92	/	/	/
-7	12.5	4.48	2.79	13.0	4.88	2.66	13.5	5.00	2.70	13.8	5.77	2.39	13.5	6.00	2.25	13.4	6.14	2.18	12.8	6.24	2.05	11.8	6.03	1.96	/	/	/
-5	12.8	4.34	2.95	13.3	4.73	2.81	13.8	5.16	2.67	14.1	5.59	2.52	13.6	5.72	2.38	13.5	5.96	2.27	13.6	6.17	2.20	11.5	5.72	2.01	/	/	/
-2	13.2	4.14	3.19	13.7	4.52	3.03	14.2	4.94	2.87	14.6	5.48	2.67	14.5	5.67	2.55	14.2	5.90	2.41	14.3	6.15	2.32	11.9	5.68	2.10	/	/	/
0	13.8	4.07	3.39	14.3	4.45	3.21	14.8	4.87	3.03	15.1	5.34	2.83	15.1	5.66	2.67	14.6	5.83	2.51	14.5	6.05	2.40	12.4	5.67	2.18	/	/	/
2	14.4	3.98	3.61	14.9	4.38	3.40	14.5	4.46	3.25	15.7	5.27	2.98	14.3	5.30	2.70	14.6	5.47	2.66	13.5	5.87	2.30	13.1	5.76	2.27	/	/	/
5	16.5	4.08	4.05	16.2	4.17	3.87	15.9	4.34	3.67	16.4	4.84	3.39	16.2	5.00	3.25	16.1	5.40	2.99	15.9	5.63	2.83	15.3	5.95	2.57	8.99	3.89	2.31
7	16.1	3.36	4.79	16.2	3.74																						

Opterećenje: 90%

DB	Temperatura polaznog voda (°C)																										
	25			30			35			40			45			50			55			60			65		
	HC	PI	COP	HC	PI	COP	HC	PI	COP	HC	PI	COP	HC	PI	COP	HC	PI	COP	HC	PI	COP	HC	PI	COP	HC	PI	COP
-25	7.05	3.26	2.16	7.19	3.49	2.06	7.34	3.76	1.95	7.37	3.98	1.85	5.10	2.71	1.88	/	/	/	/	/	/	/	/	/	/	/	
-20	8.45	3.54	2.39	8.61	3.79	2.27	8.77	4.10	2.14	8.78	4.33	2.03	9.08	4.75	1.91	9.10	5.03	1.81	6.06	3.33	1.82	/	/	/	/	/	
-15	10.0	3.78	2.65	10.2	4.08	2.50	10.4	4.39	2.36	10.6	4.76	2.22	10.7	5.12	2.09	10.6	5.36	1.98	9.83	5.26	1.87	6.62	3.50	1.89	/	/	
-10	11.8	3.98	2.96	12.0	4.31	2.78	12.2	4.66	2.61	12.4	5.07	2.44	12.2	5.32	2.30	11.8	5.43	2.18	10.9	5.34	2.05	10.5	5.36	1.96	/	/	
-7	11.2	3.77	2.98	11.5	4.06	2.84	12.0	4.45	2.69	12.4	4.90	2.53	12.4	5.22	2.37	12.0	5.35	2.25	11.7	5.41	2.17	10.7	5.34	2.01	/	/	
-5	11.4	3.62	3.14	11.8	3.95	2.98	12.4	4.39	2.82	12.7	4.78	2.65	12.1	4.90	2.47	12.0	5.16	2.33	12.2	5.39	2.26	10.5	5.10	2.05	/	/	
-2	11.9	3.50	3.39	12.2	3.80	3.20	12.6	4.18	3.01	13.2	4.70	2.80	12.8	4.86	2.64	12.8	5.15	2.48	12.6	5.30	2.38	10.7	4.97	2.15	/	/	
0	12.2	3.41	3.59	12.7	3.75	3.38	13.1	4.14	3.17	13.6	4.60	2.95	13.6	4.93	2.76	13.1	5.07	2.59	12.9	5.22	2.46	11.1	5.16	2.15	/	/	
2	12.8	3.34	3.82	13.2	3.69	3.58	13.0	3.83	3.40	14.1	4.55	3.10	13.1	4.44	2.95	13.3	4.84	2.74	13.1	5.15	2.55	11.7	5.04	2.33	/	/	
5	14.7	3.40	4.31	14.5	3.55	4.08	14.5	3.77	3.85	14.5	4.12	3.53	14.6	4.34	3.36	14.3	4.61	3.09	14.3	4.89	2.92	13.5	5.12	2.64	8.90	3.66	2.43
7	14.2	2.77	5.13	15.5	3.38	4.58	14.2	3.26	4.36	14.5	3.67	3.95	14.5	4.07	3.57	14.5	4.44	3.27	14.7	4.80	3.06	14.4	5.22	2.75	9.08	3.62	2.51
10	14.4	2.31	6.24	14.5	2.64	5.48	14.5	2.98	4.86	14.5	3.33	4.34	14.5	3.71	3.90	14.3	4.05	3.52	14.5	4.41	3.29	14.4	4.95	2.92	9.19	3.47	2.65
12	13.9	2.03	6.84	13.9	2.34	5.94	14.2	2.73	5.21	13.6	2.94	4.62	14.5	3.52	4.13	14.6	3.93	3.71	14.7	4.26	3.45	14.2	4.66	3.04	9.63	3.50	2.75
15	14.4	1.82	7.89	14.4	2.17	6.65	14.2	2.48	5.71	14.2	2.84	4.98	13.8	3.08	4.48	13.7	3.51	3.90	14.5	4.16	3.49	14.2	4.53	3.13	10.2	3.49	2.91
20	14.1	1.60	8.81	14.5	1.92	7.56	14.5	2.29	6.34	14.5	2.64	5.48	14.2	2.89	4.91	13.9	3.38	4.12	13.4	3.41	3.92	8.43	2.93	3.62	/	/	/
25	14.4	1.37	10.6	14.5	1.74	8.34	14.1	1.90	7.43	13.8	2.43	5.68	12.2	2.30	5.30	13.4	3.07	4.36	13.2	3.34	3.96	9.59	2.34	4.09	/	/	/
30	/	/	/	14.5	1.57	9.25	14.4	1.71	8.45	14.0	2.16	6.50	14.5	2.56	5.68	13.4	2.82	4.74	14.4	3.11	4.61	10.8	2.41	4.50	/	/	/
35	/	/	/	/	/	/	14.4	1.60	9.05	14.0	1.91	7.35	13.9	2.13	6.55	14.5	2.74	5.29	14.8	2.94	5.02	/	/	/	/	/	/

Opterećenje: 70%

DB	Temperatura polaznog voda (°C)																										
	25			30			35			40			45			50			55			60			65		
	HC	PI	COP	HC	PI	COP	HC	PI	COP	HC	PI	COP	HC	PI	COP	HC	PI	COP	HC	PI	COP	HC	PI	COP	HC	PI	COP
-25	5.33	2.31	2.31	5.43	2.49	2.18	5.64	2.74	2.06	5.67	2.91	1.95	3.93	2.08	1.89	/	/	/	/	/	/	/	/	/	/	/	/
-20	6.39	2.47	2.59	6.51	2.68	2.43	6.74	2.96	2.28	6.76	3.14	2.15	6.99	3.46	2.02	6.90	3.61	1.91	4.54	2.48	1.83	/	/	/	/	/	/
-15	7.58	2.61	2.90	7.72	2.85	2.71	7.98	3.15	2.53	8.00	3.38	2.37	8.25	3.72	2.22	8.06	3.86	2.09	7.46	3.77	1.98	5.21	2.76	1.89	/	/	/
-10	8.93	2.73	3.27	9.08	3.00	3.03	9.37	3.32	2.82	9.38	3.58	2.62	9.44	3.84	2.46	8.97	3.87	2.32	8.45	3.89	2.17	8.10	3.97	2.04	/	/	/
-7	8.57	2.57	3.34	8.90	2.83	3.14	9.39	3.19	2.94	9.46	3.45	2.74	9.60	3.76	2.55	9.35	3.88	2.41	8.90	3.89	2.29	8.32	4.00	2.08	/	/	/
-5	8.76	2.47	3.54	9.25	2.79	3.32	9.44	3.05	3.10	9.66	3.35	2.88	9.51	3.56	2.67	9.30	3.73	2.49	9.41	3.97	2.37	7.62	3.61	2.11	/	/	/
-2	9.04	2.34	3.87	9.54	2.69	3.55	9.73	2.94	3.31	10.2	3.34	3.06	10.1	3.56	2.84	9.77	3.67	2.66	9.71	3.88	2.50	8.23	3.76	2.19	/	/	/
0	9.60	2.34	4.11	9.78	2.61	3.75	10.3	2.93	3.52	10.5	3.28	3.21	10.6	3.54	2.99	10.4	3.74	2.77	9.88	3.86	2.56	8.55	3.77	2.27	/	/	/
2	9.83	2.24	4.38	10.4	2.61	3.97	10.3	2.76	3.72	10.8	3.20	3.37	10.2	3.25	3.14	10.1	3.51	2.89	10.3	3.89	2.65	9.09	3.87	2.35	/	/	/
5	11.5	2.33	4.95	11.4	2.52	4.53	10.8	2.61	4.15	11.0	2.94	3.75	11.3	3.24	3.48	11.2	3.53	3.18	11.1	3.75	2.96	10.6	4.02	2.65	6.69	2.75	2.43
7	11.2	1.97	5.71	12.0	2.40	5.01	10.7	2.35	4.53	10.5	2.56	4.09	11.4	3.11	3.68	11.2	3.38	3.33	11.2	3.62	3.09	10.9	4.05	2.76	7.01	2.79	2.51
10	10.9	1.61	6.73	11.2	1.93	5.79	11.2	2.21	5.06	11.2	2.50	4.47	11.2	2.81	3.99	11.2	3.14	3.58	11.2	3.39	3.31	10.9	3.75	2.92	7.14	2.70	2.64
12	10.9	1.46	7.42	10.9	1.73	6.29	11.2	2.06	5.44	11.2	2.35	4.76	11.0	2.60	4.22	11.3	3.00	3.76	11.4	3.29	3.47	11.2	3.68	3.05	7.48	2.73	2.74
15	11.2	1.39	8.01	11.1	1.54	7.23	11.2	1.84	6.09	11.2	2.13	5.24	11.3	2.48	4.57	11.2	2.78	4.03	11.1	3.07	3.62	10.9	3.39	3.20	7.61	2.62	2.91
20	10.8	1.16	9.29	11.2	1.39	8.08	11.3	1.69	6.64	11.2	1.99	5.65	10.9	2.18	5.02	10.6	2.48	4.26	10.4	2.60	4.02	6.66	1.81	3.67	/	/	/
25	10.9	0.99	11.1	10.8	1.19	9.10	10.6	1.34	7.92	10.6	1.70	6.19	10.4	1.90	5.45	10.9	2.40	4.55	10.5	2.52	4.17	7.47	1.79	4.17	/	/	/
30	/	/	/	11.2	1.14	9.86	11.1	1.27	8.75	11.2	1.53	7.30	10.9	1.75	6.23	11.2	2.23	5.01	11.1	2.52	4.41	8.65	1.79	4.82	/	/	/
35	/	/	/	/	/	/	10.9	1.15	9.48	10.7	1.23	8.70	11.2	1.52	7.35	10.9	1.89	5.78	11.4	2.06	5.54	/	/	/	/	/	/

Opterećenje: 50%

DB	Temperatura polaznog voda (°C)																										
	25			30			35			40			45			50			55			60			65		
	HC	PI	COP	HC	PI	COP	HC	PI	COP	HC	PI	COP	HC	PI	COP	HC	PI	COP	HC	PI	COP	HC	PI	COP	HC	PI	COP
-25	3.81	1.60	2.38	3.89	1.74	2.24	3.88	1.83	2.12	3.90	1.95	2.00	2.68	1.43	1.87	/	/	/	/	/	/	/	/	/	/	/	/
-20	4.58	1.71	2.68	4.67	1.86	2.51	4.65	1.98	2.35	4.66	2.11	2.21	4.61	2.22	2.08	4.62	2.36	1.96	3.25	1.78	1.83	/	/	/	/	/	/
-15	5.44	1.80	3.02	5.54	1.97	2.81	5.50	2.10	2.62	5.48	2.25	2.44	5.44	2.38	2.29	5.53	2.58	2.14	5.25	2.61	2.01	3.69	1.97	1.87	/	/	/
-10	6.41	1.86	3.44	6.52	2.06	3.16	6.47	2.22	2.92	6.43	2.37	2.71	6.52	2.59	2.52	6.46	2.75	2.35	5.99	2.74	2.19	5.70	2.79	2.04	/	/	/
-7	6.18	1.76	3.52	6.42	1.96	3.27	6.67	2.18	3.06	6.83	2.41	2.83	6.83	2.61	2.62	6.66	2.73	2.44	6.43	2.78	2.31	5.91	2.83	2.09	/	/	/
-5	6.17	1.66	3.72	6.57	1.90	3.45	6.82	2.12	3.21	6.98	2.36	2.96	6.77	2.49	2.72	6.74	2.66	2.53	6.51	2.72	2.39	5.75	2.73	2.11	/	/	/
-2	6.54	1.62	4.04	6.61	1.78	3.71	7.04	2.06	3.42	7.26	2.31	3.14	7.19	2.48	2.90	6.90	2.57	2.68	7.02	2.80	2.51	5.97	2.73	2.19	/	/	/
0	6.65	1.55	4.30	7.08	1.80	3.93	7.14	1.98	3.61	7.50	2.27	3.30	7.33	2.42	3.03	7.19	2.58	2.79	6.96	2.70	2.58	5.84	2.57	2.27	/	/	/
2	6.93	1.51	4.60	7.18	1.72	4.18	7.30	1.91	3.82	7.81	2.25	3.47	7.26	2.29	3.17	7.35	2.53	2.91	7.14	2.66	2.68	6.08	2.59	2.35	/	/	/
5	8.88	1.58	5.62	8.61	1.74	4.94	7.84	1.79	4.39	7.82	1.99	3.92	7.76	2.17	3.57	7.50	2.33	3.22	7.42	2.48	2.99	7.34	2.77	2.65	4.91	2.05	2.40
7	7.95	1.26	6.33	8.36	1.55	5.41	7.93	1.67	4.76																		



## Opterećenje: 30%

DB	Temperatura polaznog voda (°C)																										
	25			30			35			40			45			50			55			60			65		
	HC	PI	COP	HC	PI	COP	HC	PI	COP	HC	PI	COP	HC	PI	COP	HC	PI	COP	HC	PI	COP	HC	PI	COP	HC	PI	COP
-25	2.33	1.01	2.31	2.29	1.06	2.17	2.34	1.14	2.05	2.35	1.21	1.95	1.94	1.06	1.83	/	/	/	/	/	/	/	/	/	/	/	
-20	2.59	0.99	2.61	2.76	1.13	2.44	2.81	1.23	2.29	2.82	1.31	2.16	2.80	1.37	2.04	2.92	1.51	1.93	2.19	1.19	1.84	/	/	/	/	/	
-15	3.08	1.04	2.97	3.28	1.19	2.75	3.33	1.30	2.56	3.26	1.36	2.39	3.31	1.48	2.24	3.29	1.56	2.11	3.05	1.53	2.00	3.19	1.72	1.86	/	/	/
-10	3.63	1.06	3.41	3.86	1.24	3.12	3.92	1.37	2.87	3.83	1.44	2.66	3.80	1.54	2.47	3.83	1.67	2.30	3.39	1.57	2.16	3.31	1.66	2.00	/	/	/
-7	3.68	1.05	3.52	3.65	1.12	3.25	3.79	1.26	3.01	4.06	1.46	2.79	4.06	1.57	2.58	3.96	1.66	2.39	3.65	1.61	2.27	3.50	1.70	2.06	/	/	/
-5	3.77	0.98	3.85	3.91	1.11	3.52	3.88	1.20	3.24	4.15	1.42	2.92	3.85	1.42	2.72	3.83	1.52	2.52	3.96	1.69	2.35	3.25	1.57	2.07	/	/	/
-2	3.65	0.87	4.21	4.04	1.06	3.80	4.19	1.21	3.47	4.13	1.31	3.16	4.09	1.41	2.90	4.03	1.51	2.67	4.17	1.69	2.47	3.47	1.62	2.14	/	/	/
0	3.90	0.86	4.52	4.21	1.04	4.05	4.36	1.19	3.67	4.27	1.29	3.32	4.28	1.41	3.03	4.40	1.58	2.78	4.26	1.65	2.58	3.63	1.64	2.21	/	/	/
2	4.11	0.84	4.87	4.19	0.97	4.32	4.25	1.10	3.87	4.65	1.33	3.50	4.25	1.34	3.17	4.17	1.44	2.89	4.12	1.55	2.66	3.85	1.68	2.29	/	/	/
5	5.29	0.86	6.15	5.13	0.98	5.24	5.16	1.13	4.55	5.02	1.25	4.01	4.99	1.40	3.57	4.91	1.53	3.21	4.80	1.61	2.99	4.65	1.77	2.63	4.50	1.88	2.39
7	5.56	0.83	6.73	5.54	0.98	5.64	5.48	1.13	4.86	5.33	1.25	4.25	5.26	1.40	3.76	5.09	1.51	3.36	5.14	1.64	3.14	4.81	1.76	2.73	4.73	1.91	2.48
10	5.99	0.77	7.79	5.97	0.93	6.39	5.81	1.08	5.40	5.81	1.25	4.66	5.73	1.40	4.09	5.54	1.53	3.62	5.55	1.66	3.35	5.23	1.80	2.90	5.12	1.96	2.61
12	6.36	0.73	8.67	6.24	0.89	6.99	6.20	1.06	5.83	6.06	1.22	4.98	6.09	1.41	4.33	5.86	1.54	3.81	5.86	1.67	3.51	5.52	1.83	3.02	5.61	2.07	2.71
15	6.69	0.72	9.23	6.58	0.79	8.35	6.47	0.96	6.77	6.41	1.13	5.65	6.34	1.31	4.83	6.25	1.49	4.20	6.18	1.63	3.79	5.81	1.78	3.27	5.76	2.01	2.87
20	7.63	0.73	10.4	7.55	0.86	8.83	7.47	0.98	7.59	7.37	1.08	6.85	7.12	1.24	5.72	6.96	1.52	4.57	6.85	1.64	4.18	6.66	1.81	3.67	/	/	/
25	8.70	0.74	11.7	8.61	0.89	9.72	8.50	1.01	8.38	8.22	1.11	7.38	8.12	1.28	6.34	7.92	1.65	4.80	7.67	1.68	4.57	7.47	1.79	4.17	/	/	/
30	/	/	/	9.89	0.94	10.5	9.40	1.06	8.88	9.37	1.21	7.75	9.24	1.30	7.12	8.97	1.71	5.26	8.54	1.76	4.86	8.65	1.79	4.82	/	/	/
35	/	/	/	/	/	/	10.9	1.15	9.48	10.7	1.23	8.70	10.4	1.37	7.60	10.2	1.72	5.90	9.62	1.91	5.04	/	/	/	/	/	/

## Opterećenje: Minimalno

DB	Temperatura polaznog voda (°C)																										
	25			30			35			40			45			50			55			60			65		
	HC	PI	COP	HC	PI	COP	HC	PI	COP	HC	PI	COP	HC	PI	COP	HC	PI	COP	HC	PI	COP	HC	PI	COP	HC	PI	COP
-25	1.99	0.87	2.28	1.97	0.92	2.13	1.95	0.97	2.01	1.94	1.02	1.91	1.94	1.06	1.83	/	/	/	/	/	/	/	/	/	/	/	/
-20	2.37	0.92	2.57	2.36	0.99	2.39	2.35	1.04	2.25	2.35	1.11	2.12	2.28	1.14	2.00	2.29	1.21	1.90	2.19	1.19	1.84	/	/	/	/	/	/
-15	2.83	0.97	2.93	2.83	1.04	2.71	2.79	1.11	2.51	2.74	1.17	2.34	2.73	1.24	2.20	2.69	1.30	2.07	2.59	1.31	1.98	3.19	1.72	1.86	/	/	/
-10	3.34	0.99	3.38	3.31	1.07	3.08	3.28	1.16	2.83	3.28	1.25	2.62	3.22	1.33	2.43	3.20	1.42	2.26	3.03	1.42	2.14	3.09	1.56	1.98	/	/	/
-7	3.31	0.95	3.49	3.37	1.05	3.21	3.45	1.16	2.98	3.39	1.24	2.74	3.38	1.33	2.55	3.37	1.42	2.37	3.35	1.49	2.25	3.26	1.59	2.05	/	/	/
-5	3.47	0.90	3.84	3.53	1.01	3.50	3.57	1.11	3.21	3.56	1.24	2.88	3.45	1.28	2.70	3.50	1.40	2.50	3.55	1.52	2.33	3.25	1.57	2.07	/	/	/
-2	3.65	0.87	4.21	3.70	0.98	3.79	3.80	1.10	3.45	3.82	1.22	3.14	3.74	1.29	2.89	3.77	1.42	2.66	3.78	1.54	2.45	3.47	1.62	2.14	/	/	/
0	3.90	0.86	4.52	3.97	0.98	4.04	3.99	1.09	3.65	3.98	1.21	3.30	4.07	1.34	3.03	3.95	1.43	2.77	3.95	1.54	2.57	3.63	1.64	2.21	/	/	/
2	4.11	0.84	4.87	4.23	0.98	4.32	4.25	1.10	3.87	4.26	1.22	3.48	4.25	1.34	3.17	4.17	1.44	2.89	4.12	1.55	2.66	3.85	1.68	2.29	/	/	/
5	5.29	0.86	6.15	5.13	0.98	5.24	5.16	1.13	4.55	5.02	1.25	4.01	4.99	1.40	3.57	4.91	1.53	3.21	4.80	1.61	2.99	4.65	1.77	2.63	4.50	1.88	2.39
7	5.56	0.83	6.73	5.54	0.98	5.64	5.48	1.13	4.86	5.33	1.25	4.25	5.26	1.40	3.76	5.09	1.51	3.36	5.14	1.64	3.14	4.81	1.76	2.73	4.73	1.91	2.48
10	5.99	0.77	7.79	5.97	0.93	6.39	5.81	1.08	5.40	5.81	1.25	4.66	5.73	1.40	4.09	5.54	1.53	3.62	5.55	1.66	3.35	5.23	1.80	2.90	5.12	1.96	2.61
12	6.36	0.73	8.67	6.24	0.89	6.99	6.20	1.06	5.83	6.06	1.22	4.98	6.09	1.41	4.33	5.86	1.54	3.81	5.86	1.67	3.51	5.52	1.83	3.02	5.61	2.07	2.71
15	6.69	0.72	9.23	6.68	0.82	8.17	6.47	0.96	6.77	6.41	1.13	5.65	6.34	1.31	4.83	6.25	1.49	4.20	6.18	1.63	3.79	5.81	1.78	3.27	5.76	2.01	2.87
20	7.63	0.73	10.4	7.55	0.86	8.83	7.47	0.98	7.59	7.37	1.08	6.85	7.12	1.24	5.72	7.02	1.55	4.52	6.85	1.64	4.18	6.66	1.81	3.67	/	/	/
25	8.70	0.74	11.7	8.61	0.89	9.72	8.50	1.01	8.38	8.22	1.11	7.38	8.12	1.28	6.34	7.92	1.65	4.80	7.67	1.68	4.57	7.47	1.79	4.17	/	/	/
30	/	/	/	9.89	0.94	10.5	9.40	1.06	8.88	9.37	1.21	7.75	9.24	1.30	7.12	8.97	1.71	5.26	8.54	1.76	4.86	8.65	1.79	4.82	/	/	/
35	/	/	/	/	/	/	10.9	1.15	9.48	10.7	1.23	8.70	10.4	1.37	7.60	10.2	1.72	5.90	9.62	1.91	5.04	/	/	/	/	/	/

## Kratice:

DB: Temperatura suhog termometra (*dry-bulb*) vanjskog zraka (°C)

HC: Ukupni učin grijanja (kW)

PI: Ulazna snaga (kW)

## 5.2 Tablice učina hlađenja (Standard: EN14511)

Tablica 2-5.4: Učin hlađenja MHPP5RP24CM

Opterećenje: Maksimalno

DB	Temperatura polaznog voda (°C)																					
	5			7			10			15			18			20			25			
	CC	PI	EER	CC	PI	EER	CC	PI	EER	CC	PI	EER	CC	PI	EER	CC	PI	EER	CC	PI	EER	
-5	/	/	/	/	/	/	/	/	/	/	/	/	/	/	/	/	/	/	/	/	/	/
0	/	/	/	/	/	/	/	/	/	/	/	/	/	/	/	/	/	/	/	/	/	/
5	/	/	/	/	/	/	/	/	/	/	/	/	/	/	/	/	/	/	/	/	/	/
10	/	/	/	/	/	/	/	/	/	/	/	/	/	/	/	/	/	/	/	/	/	/
15	/	/	/	/	/	/	/	/	/	6.34	0.80	7.97	7.01	0.93	7.55	7.54	1.01	7.48	7.61	0.95	8.02	7.57
20	6.33	1.19	5.32	6.69	1.19	5.64	7.26	1.18	6.17	7.40	1.07	6.95	7.39	1.11	6.66	7.40	0.99	7.49	7.48	0.93	8.03	
25	7.03	1.61	4.38	7.43	1.61	4.60	8.03	1.62	4.97	9.10	1.62	5.64	9.78	1.61	6.07	10.23	1.60	6.38	11.39	1.58	7.19	
30	7.57	2.11	3.59	7.98	2.13	3.75	8.61	2.16	3.99	9.72	2.20	4.42	9.65	1.94	4.97	10.09	1.94	5.19	11.20	1.95	5.75	
35	7.13	2.39	2.98	6.92	2.23	3.11	8.45	2.48	3.40	9.52	2.56	3.72	9.27	2.17	4.27	9.66	2.20	4.40	10.72	2.22	4.83	
40	5.95	2.14	2.78	6.03	2.06	2.93	7.49	2.41	3.11	8.26	2.38	3.46	8.85	2.42	3.66	9.01	2.33	3.87	10.02	2.36	4.24	
43	5.14	1.92	2.68	5.35	1.92	2.79	6.48	2.17	2.99	7.36	2.22	3.31	7.90	2.25	3.51	8.27	2.26	3.65	9.24	2.31	4.01	

Opterećenje: 130%

DB	Temperatura polaznog voda (°C)																					
	5			7			10			15			18			20			25			
	CC	PI	EER	CC	PI	EER	CC	PI	EER	CC	PI	EER	CC	PI	EER	CC	PI	EER	CC	PI	EER	
-5	/	/	/	/	/	/	/	/	/	/	/	/	/	/	/	/	/	/	/	/	/	/
0	/	/	/	/	/	/	/	/	/	/	/	/	/	/	/	/	/	/	/	/	/	/
5	/	/	/	/	/	/	/	/	/	/	/	/	/	/	/	/	/	/	/	/	/	/
10	/	/	/	/	/	/	/	/	/	/	/	/	/	/	/	/	/	/	/	/	/	/
15	/	/	/	/	/	/	/	/	/	6.34	0.80	7.97	7.01	0.93	7.55	7.54	1.01	7.48	7.61	0.95	8.02	7.57
20	6.33	1.19	5.32	6.69	1.19	5.64	7.26	1.18	6.17	7.40	1.07	6.95	7.39	1.11	6.66	7.40	0.99	7.49	7.48	0.93	8.02	
25	7.03	1.61	4.38	7.07	1.49	4.75	8.03	1.62	4.97	8.38	1.40	5.99	8.67	1.39	6.22	8.25	1.06	7.76	8.35	1.13	7.41	
30	6.99	1.87	3.74	7.40	1.89	3.92	8.32	2.03	4.09	8.43	1.73	4.87	8.34	1.59	5.24	8.34	1.38	6.05	7.99	1.25	6.42	
35	6.91	2.27	3.04	6.19	1.94	3.19	8.26	2.39	3.46	8.40	2.07	4.05	8.82	2.02	4.37	8.40	1.72	4.87	8.62	1.47	5.87	
40	5.95	2.14	2.78	6.03	2.06	2.93	7.49	2.41	3.11	8.26	2.38	3.46	8.67	2.34	3.71	8.40	2.08	4.05	8.65	1.82	4.76	
43	5.14	1.92	2.68	5.35	1.92	2.79	6.48	2.17	2.99	7.36	2.22	3.31	7.90	2.25	3.51	8.27	2.26	3.65	8.40	1.96	4.29	

Opterećenje: 100%

DB	Temperatura polaznog voda (°C)																					
	5			7			10			15			18			20			25			
	CC	PI	EER	CC	PI	EER	CC	PI	EER	CC	PI	EER	CC	PI	EER	CC	PI	EER	CC	PI	EER	
-5	/	/	/	/	/	/	/	/	/	/	/	/	/	/	/	/	/	/	/	/	/	/
0	/	/	/	/	/	/	/	/	/	/	/	/	/	/	/	/	/	/	/	/	/	/
5	/	/	/	/	/	/	/	/	/	/	/	/	/	/	/	/	/	/	/	/	/	/
10	/	/	/	/	/	/	/	/	/	/	/	/	/	/	/	/	/	/	/	/	/	/
15	/	/	/	/	/	/	/	/	/	6.34	0.80	7.97	6.51	0.85	7.62	6.54	0.86	7.57	6.51	0.81	8.07	6.57
20	5.62	1.00	5.62	5.66	0.94	6.00	6.43	1.00	6.44	6.48	0.91	7.11	6.49	0.95	6.86	6.50	0.85	7.61	6.48	0.79	8.22	
25	5.66	1.21	4.67	5.50	1.07	5.12	6.55	1.19	5.52	6.60	0.95	6.96	6.83	1.06	6.43	6.49	0.69	9.39	6.57	0.86	7.60	
30	5.45	1.37	3.99	5.77	1.37	4.20	6.55	1.43	4.57	6.65	1.20	5.55	6.57	1.09	6.01	6.57	0.93	7.07	6.29	0.92	6.86	
35	5.32	1.68	3.16	5.50	1.69	3.25	6.51	1.69	3.85	6.64	1.45	4.57	6.50	1.27	5.10	6.63	1.19	5.58	6.81	1.06	6.43	
40	5.42	1.85	2.93	5.60	1.85	3.02	6.68	2.05	3.26	6.63	1.73	3.84	6.87	1.64	4.19	6.65	1.45	4.58	6.85	1.25	5.50	
43	5.24	1.96	2.68	5.35	1.92	2.79	6.48	2.17	2.99	6.66	1.93	3.45	6.67	1.75	3.81	6.74	1.66	4.06	6.65	1.36	4.90	

Opterećenje: 90%

DB	Temperatura polaznog voda (°C)																					
	5			7			10			15			18			20			25			
	CC	PI	EER	CC	PI	EER	CC	PI	EER	CC	PI	EER	CC	PI	EER	CC	PI	EER	CC	PI	EER	
-5	/	/	/	/	/	/	/	/	/	/	/	/	/	/	/	/	/	/	/	/	/	/
0	/	/	/	/	/	/	/	/	/	/	/	/	/	/	/	/	/	/	/	/	/	/
5	/	/	/	/	/	/	/	/	/	/	/	/	/	/	/	/	/	/	/	/	/	/
10	/	/	/	/	/	/	/	/	/	/	/	/	/	/	/	/	/	/	/	/	/	/
15	/	/	/	/	/	/	/	/	/	8.63	1.00	8.63	7.80	1.00	7.80	7.69	1.00	7.69	8.20	1.00	8.20	8.49
20	5.76	1.00	5.76	6.30	1.00	6.30	6.84	1.00	6.84	7.51	1.00	7.51	7.27	1.00	7.27	7.84	1.00	7.84	8.45	1.00	8.45	
25	4.84	1.00	4.84	5.37	1.00	5.37	5.77	1.00	5.77	7.35	1.00	7.35	6.75	1.00	6.75	10.09	1.00	10.09	7.92	1.00	7.92	
30	4.10	1.00	4.10	4.34	1.00	4.34	4.74	1.00	4.74	5.81	1.00	5.81	6.43	0.95	6.75	7.47	1.00	7.47	7.36	1.00	7.36	
35	3.35	1.00	3.35	3.45	1.00	3.45	3.98	1.00	3.98	4.75	1.00	4.75	5.24	1.00	5.24	5.84	1.00	5.84	6.81	1.00	6.81	
40	3.00	1.00	3.00	3.11	1.00	3.11	3.37	1.00	3.37	3.98	1.00	3.98	4.36	0.83	5.24	4.76	1.00	4.76	5.77	1.00	5.77	
43	2.74	1.00	2.74	2.87	1.00	2.87	3.09	1.00	3.09	3.58	1.00	3.58	3.95	0.75	5.24	4.21	1.00	4.21	5.11	1.00	5.11	

Kratice:

DB: Temperatura suhog termometra (*dry-bulb*) vanjskog zraka (°C)

CC: Ukupni učin hlađenja (kW)

PI: Ulazna snaga (kW)

## Opterećenje: 70%

DB	Temperatura polaznog voda (°C)																				
	5			7			10			15			18			20			25		
	CC	PI	EER	CC	PI	EER	CC	PI	EER	CC	PI	EER	CC	PI	EER	CC	PI	EER	CC	PI	EER
-5	/	/	/	/	/	/	/	/	/	3.19	0.38	8.49	3.35	0.39	8.68	3.47	0.39	8.89	3.83	0.41	9.32
0	/	/	/	/	/	/	/	/	/	3.19	0.38	8.49	3.35	0.39	8.68	3.47	0.39	8.89	3.83	0.41	9.32
5	/	/	/	/	/	/	/	/	/	3.27	0.39	8.38	3.45	0.40	8.56	3.53	0.40	8.76	3.90	0.43	9.17
10	/	/	/	/	/	/	/	/	/	3.48	0.43	8.01	3.65	0.45	8.19	3.74	0.44	8.55	4.11	0.47	8.75
15	/	/	/	/	/	/	4.56	0.44	10.47	4.65	0.58	7.96	4.49	0.56	7.96	4.66	0.55	8.44	4.51	0.52	8.69
20	3.87	0.61	6.35	4.06	0.58	7.02	4.46	0.57	7.83	4.49	0.58	7.80	4.49	0.58	7.78	4.50	0.55	8.11	4.48	0.51	8.71
25	3.92	0.76	5.19	3.93	0.69	5.72	4.69	0.75	6.30	4.73	0.63	7.55	4.70	0.65	7.23	4.64	0.39	11.96	4.83	0.60	8.12
30	3.78	0.87	4.34	4.00	0.87	4.63	4.70	0.92	5.10	4.77	0.75	6.36	4.52	0.67	6.71	4.51	0.54	8.42	4.67	0.59	7.86
35	3.92	1.08	3.64	3.85	1.04	3.71	4.54	1.07	4.25	4.61	0.90	5.12	5.03	0.88	5.73	4.57	0.71	6.42	4.89	0.67	7.31
40	4.19	1.34	3.14	4.46	1.36	3.28	4.81	1.35	3.57	4.77	1.13	4.24	4.78	1.02	4.70	4.79	0.93	5.13	4.72	0.74	6.36
43	4.10	1.43	2.87	4.33	1.44	3.01	4.68	1.43	3.27	4.65	1.22	3.81	4.65	1.10	4.22	4.68	1.03	4.53	4.59	0.82	5.56

## Opterećenje: 50%

DB	Temperatura polaznog voda (°C)																				
	5			7			10			15			18			20			25		
	CC	PI	EER	CC	PI	EER	CC	PI	EER	CC	PI	EER	CC	PI	EER	CC	PI	EER	CC	PI	EER
-5	/	/	/	/	/	/	/	/	/	2.87	0.33	8.63	2.99	0.34	8.82	2.95	0.33	9.08	3.23	0.34	9.52
0	/	/	/	/	/	/	/	/	/	2.87	0.33	8.63	2.99	0.34	8.82	2.95	0.33	9.08	3.23	0.34	9.52
5	/	/	/	/	/	/	/	/	/	2.96	0.35	8.48	3.07	0.35	8.66	3.01	0.34	8.92	3.27	0.35	9.34
10	/	/	/	/	/	/	/	/	/	2.95	0.36	8.16	3.06	0.37	8.33	2.83	0.33	8.58	3.14	0.35	8.94
15	/	/	/	/	/	/	3.37	0.45	7.45	3.89	0.50	7.82	4.19	0.53	7.97	4.52	0.54	8.36	5.12	0.58	8.81
20	2.77	0.39	7.15	2.98	0.37	8.03	3.27	0.47	7.01	3.80	0.52	7.35	4.12	0.54	7.62	4.38	0.55	7.92	4.96	0.59	8.37
25	2.94	0.53	5.57	2.89	0.47	6.18	3.40	0.49	6.92	3.67	0.51	7.23	3.99	0.53	7.56	4.20	0.33	12.87	4.83	0.60	8.12
30	2.83	0.62	4.57	3.00	0.61	4.92	3.27	0.60	5.48	3.54	0.51	6.87	3.84	0.54	7.10	4.04	0.45	9.04	4.67	0.59	7.86
35	2.94	0.77	3.81	2.88	0.74	3.89	3.26	0.73	4.49	3.31	0.60	5.51	3.69	0.59	6.27	3.88	0.57	6.86	4.49	0.61	7.31
40	3.04	0.94	3.24	3.34	0.98	3.42	3.37	0.90	3.75	3.31	0.74	4.48	3.61	0.72	5.02	3.72	0.68	5.44	4.30	0.65	6.66
43	3.06	1.03	2.96	3.24	1.04	3.12	3.27	0.96	3.41	3.50	0.88	4.01	3.51	0.79	4.47	3.62	0.75	4.81	4.18	0.72	5.78

## Opterećenje: 30%

DB	Temperatura polaznog voda (°C)																				
	5			7			10			15			18			20			25		
	CC	PI	EER	CC	PI	EER	CC	PI	EER	CC	PI	EER	CC	PI	EER	CC	PI	EER	CC	PI	EER
-5	/	/	/	/	/	/	/	/	/	2.87	0.33	8.63	2.99	0.34	8.82	2.95	0.33	9.08	3.23	0.34	9.52
0	/	/	/	/	/	/	/	/	/	2.87	0.33	8.63	2.99	0.34	8.82	2.95	0.33	9.08	3.23	0.34	9.52
5	/	/	/	/	/	/	/	/	/	2.96	0.35	8.48	3.07	0.35	8.66	3.01	0.34	8.92	3.27	0.35	9.34
10	/	/	/	/	/	/	/	/	/	2.95	0.36	8.16	3.06	0.37	8.33	2.83	0.33	8.58	3.14	0.35	8.94
15	/	/	/	/	/	/	3.37	0.45	7.45	3.89	0.50	7.82	4.19	0.53	7.97	4.52	0.54	8.36	5.12	0.58	8.81
20	2.80	0.39	7.25	3.00	0.44	6.87	3.27	0.47	7.01	3.80	0.52	7.35	4.12	0.54	7.62	4.38	0.55	7.92	4.96	0.59	8.37
25	2.71	0.48	5.66	2.89	0.47	6.18	3.14	0.51	6.14	3.67	0.51	7.23	3.99	0.53	7.56	4.20	0.33	12.87	4.83	0.60	8.12
30	2.61	0.57	4.61	2.78	0.56	4.98	3.05	0.55	5.58	3.54	0.51	6.87	3.84	0.54	7.10	4.04	0.45	9.04	4.67	0.59	7.86
35	2.51	0.65	3.86	2.67	0.65	4.12	2.93	0.64	4.56	3.31	0.60	5.51	3.69	0.59	6.27	3.88	0.57	6.86	4.49	0.61	7.31
40	2.41	0.74	3.25	2.57	0.74	3.46	2.81	0.74	3.81	3.31	0.74	4.48	3.61	0.72	5.02	3.72	0.68	5.44	4.30	0.65	6.66
43	2.32	0.78	2.97	2.50	0.79	3.15	2.74	0.79	3.45	3.50	0.88	4.01	3.51	0.79	4.47	3.62	0.75	4.81	4.18	0.72	5.78

## Opterećenje: Minimum

DB	Temperatura polaznog voda (°C)																				
	5			7			10			15			18			20			25		
	CC	PI	EER	CC	PI	EER	CC	PI	EER	CC	PI	EER	CC	PI	EER	CC	PI	EER	CC	PI	EER
-5	/	/	/	/	/	/	/	/	/	2.87	0.33	8.63	2.99	0.34	8.82	2.95	0.33	9.08	3.23	0.34	9.52
0	/	/	/	/	/	/	/	/	/	2.87	0.33	8.63	2.99	0.34	8.82	2.95	0.33	9.08	3.23	0.34	9.52
5	/	/	/	/	/	/	/	/	/	2.96	0.35	8.48	3.07	0.35	8.66	3.01	0.34	8.92	3.27	0.35	9.34
10	/	/	/	/	/	/	/	/	/	2.95	0.36	8.16	3.06	0.37	8.33	2.83	0.33	8.58	3.14	0.35	8.94
15	/	/	/	/	/	/	3.37	0.45	7.45	3.89	0.50	7.82	4.19	0.53	7.97	4.52	0.54	8.36	5.12	0.58	8.81
20	2.80	0.39	7.25	3.00	0.44	6.87	3.27	0.47	7.01	3.80	0.52	7.35	4.12	0.54	7.62	4.38	0.55	7.92	4.96	0.59	8.37
25	2.71	0.48	5.66	2.89	0.47	6.18	3.14	0.51	6.14	3.67	0.51	7.23	3.99	0.53	7.56	4.20	0.33	12.87	4.83	0.60	8.12
30	2.61	0.57	4.61	2.78	0.56	4.98	3.05	0.55	5.58	3.54	0.51	6.87	3.84	0.54	7.10	4.04	0.45	9.04	4.67	0.59	7.86
35	2.51	0.65	3.86	2.67	0.65	4.12	2.93	0.64	4.56	3.31	0.60	5.51	3.69	0.59	6.27	3.88	0.57	6.86	4.49	0.61	7.31
40	2.41	0.74	3.25	2.57	0.74	3.46	2.81	0.74	3.81	3.31	0.74	4.48	3.61	0.72	5.02	3.72	0.68	5.44	4.30	0.65	6.66
43	2.32	0.78	2.97	2.50	0.79	3.15	2.74	0.79	3.45	3.50	0.88	4.01	3.51	0.79	4.47	3.62	0.75	4.81	4.18	0.72	5.78

Kratice:

DB: Temperatura suhog termometra (*dry-bulb*) vanjskog zraka (°C)

CC: Ukupni učin hlađenja (kW)

PI: Ulazna snaga (kW)

Tablica 2-5.5: Učin hlađenja MHPP9RP24CM

Opterećenje: Maksimalno

DB	Temperatura polaznog voda (°C)																				
	5			7			10			15			18			20			25		
	CC	PI	EER	CC	PI	EER	CC	PI	EER	CC	PI	EER	CC	PI	EER	CC	PI	EER	CC	PI	EER
-5	/	/	/	/	/	/	/	/	/	5.13	0.63	8.10	5.39	0.65	8.30	5.58	0.66	8.50	6.15	0.69	8.92
0	/	/	/	/	/	/	/	/	/	5.13	0.63	8.10	5.39	0.65	8.30	5.58	0.66	8.50	6.15	0.69	8.92
5	/	/	/	/	/	/	/	/	/	5.26	0.66	8.02	5.54	0.68	8.20	5.67	0.67	8.40	6.27	0.71	8.80
10	/	/	/	/	/	/	/	/	/	5.86	0.76	7.75	6.13	0.77	7.93	6.29	0.78	8.11	6.91	0.81	8.48
15	/	/	/	/	/	/	8.05	1.18	6.81	9.12	1.27	7.19	9.80	1.37	7.13	10.24	1.37	7.46	11.47	1.44	7.97
20	7.81	1.53	5.10	8.25	1.53	5.40	8.92	1.51	5.90	10.08	1.48	6.83	10.83	1.76	6.14	11.36	1.69	6.72	12.34	1.71	7.23
25	8.54	2.12	4.04	9.00	2.13	4.22	9.74	2.16	4.50	10.71	2.08	5.14	11.20	1.99	5.63	11.46	1.93	5.95	11.95	1.82	6.56
30	9.17	2.78	3.30	9.65	2.82	3.43	10.00	2.69	3.73	10.34	2.35	4.41	10.83	2.26	4.79	11.09	2.17	5.11	11.49	1.85	6.20
35	9.12	3.21	2.84	9.58	3.26	2.94	9.58	2.95	3.25	9.94	2.62	3.79	10.38	2.53	4.10	10.62	2.44	4.35	11.02	2.14	5.15
40	7.04	2.53	2.78	7.42	2.59	2.86	8.02	2.61	3.08	9.07	2.67	3.39	9.70	2.70	3.60	10.15	2.72	3.73	10.52	2.42	4.35
43	6.31	2.39	2.64	6.66	2.42	2.76	7.20	2.45	2.94	8.17	2.51	3.25	8.78	2.54	3.45	9.18	2.56	3.59	10.21	2.58	3.95

Opterećenje: 130%

DB	Temperatura polaznog voda (°C)																				
	5			7			10			15			18			20			25		
	CC	PI	EER	CC	PI	EER	CC	PI	EER	CC	PI	EER	CC	PI	EER	CC	PI	EER	CC	PI	EER
-5	/	/	/	/	/	/	/	/	/	5.13	0.63	8.10	5.39	0.65	8.30	5.58	0.66	8.50	6.15	0.69	8.92
0	/	/	/	/	/	/	/	/	/	5.13	0.63	8.10	5.39	0.65	8.30	5.58	0.66	8.50	6.15	0.69	8.92
5	/	/	/	/	/	/	/	/	/	5.26	0.66	8.02	5.54	0.68	8.20	5.67	0.67	8.40	6.27	0.71	8.80
10	/	/	/	/	/	/	/	/	/	5.86	0.76	7.75	6.13	0.77	7.93	6.29	0.78	8.11	6.91	0.81	8.48
15	/	/	/	/	/	/	8.05	1.18	6.81	9.12	1.27	7.19	9.80	1.37	7.13	10.24	1.37	7.46	11.47	1.44	7.97
20	7.81	1.53	5.10	8.25	1.53	5.40	8.92	1.51	5.90	10.08	1.48	6.83	10.83	1.76	6.14	11.36	1.69	6.72	12.34	1.71	7.23
25	8.54	2.12	4.04	9.00	2.13	4.22	9.74	2.16	4.50	10.71	2.08	5.14	11.20	1.99	5.63	11.46	1.93	5.95	11.95	1.82	6.56
30	9.17	2.78	3.30	9.65	2.82	3.43	10.00	2.69	3.73	10.34	2.35	4.41	10.83	2.26	4.79	11.09	2.17	5.11	11.49	1.85	6.20
35	9.12	3.21	2.84	9.58	3.26	2.94	9.58	2.95	3.25	9.94	2.62	3.79	10.38	2.53	4.10	10.62	2.44	4.35	11.02	2.14	5.15
40	7.04	2.53	2.78	7.42	2.59	2.86	8.02	2.61	3.08	9.07	2.67	3.39	9.70	2.70	3.60	10.15	2.72	3.73	10.52	2.42	4.35
43	6.31	2.39	2.64	6.66	2.42	2.76	7.20	2.45	2.94	8.17	2.51	3.25	8.78	2.54	3.45	9.18	2.56	3.59	10.21	2.58	3.95

Opterećenje: 100%

DB	Temperatura polaznog voda (°C)																				
	5			7			10			15			18			20			25		
	CC	PI	EER	CC	PI	EER	CC	PI	EER	CC	PI	EER	CC	PI	EER	CC	PI	EER	CC	PI	EER
-5	/	/	/	/	/	/	/	/	/	5.13	0.63	8.10	5.39	0.65	8.30	5.58	0.66	8.50	6.15	0.69	8.92
0	/	/	/	/	/	/	/	/	/	5.13	0.63	8.10	5.39	0.65	8.30	5.58	0.66	8.50	6.15	0.69	8.92
5	/	/	/	/	/	/	/	/	/	5.26	0.66	8.02	5.54	0.68	8.20	5.67	0.67	8.40	6.27	0.71	8.80
10	/	/	/	/	/	/	/	/	/	5.86	0.76	7.75	6.13	0.77	7.93	6.29	0.78	8.11	6.91	0.81	8.48
15	/	/	/	/	/	/	8.05	1.18	6.81	9.12	1.27	7.19	9.80	1.37	7.13	10.24	1.37	7.46	10.15	1.24	8.21
20	7.81	1.53	5.10	8.25	1.53	5.40	8.92	1.51	5.90	9.94	1.53	6.49	10.11	1.63	6.20	10.12	1.46	6.95	10.13	1.32	7.70
25	8.54	2.12	4.04	9.00	2.13	4.22	9.74	2.16	4.50	10.11	1.86	5.44	9.98	1.68	5.96	10.08	1.63	6.17	10.13	1.46	6.92
30	9.17	2.78	3.30	9.15	2.58	3.54	10.00	2.69	3.73	10.14	2.26	4.48	10.15	1.98	5.12	10.16	1.83	5.56	10.17	1.57	6.46
35	9.12	3.21	2.84	9.00	3.10	2.90	9.58	2.95	3.25	9.94	2.62	3.79	10.00	2.33	4.30	10.14	2.24	4.54	10.15	1.83	5.54
40	7.04	2.53	2.78	7.42	2.59	2.86	8.02	2.61	3.08	9.07	2.67	3.39	9.70	2.70	3.60	10.15	2.72	3.73	10.16	2.27	4.47
43	6.31	2.39	2.64	6.66	2.42	2.76	7.20	2.45	2.94	8.17	2.51	3.25	8.78	2.54	3.45	9.18	2.56	3.59	10.13	2.55	3.97

Opterećenje: 90%

DB	Temperatura polaznog voda (°C)																				
	5			7			10			15			18			20			25		
	CC	PI	EER	CC	PI	EER	CC	PI	EER	CC	PI	EER	CC	PI	EER	CC	PI	EER	CC	PI	EER
-5	/	/	/	/	/	/	/	/	/	4.61	0.56	8.17	4.85	0.58	8.37	4.87	0.57	8.57	5.53	0.62	8.99
0	/	/	/	/	/	/	/	/	/	4.61	0.56	8.17	4.85	0.58	8.37	4.87	0.57	8.57	5.53	0.62	8.99
5	/	/	/	/	/	/	/	/	/	4.73	0.59	8.08	4.98	0.60	8.27	5.10	0.60	8.46	5.64	0.64	8.86
10	/	/	/	/	/	/	/	/	/	5.27	0.68	7.80	5.51	0.69	7.97	5.66	0.69	8.15	6.21	0.73	8.52
15	/	/	/	/	/	/	7.16	1.02	7.01	8.30	1.13	7.36	8.93	1.23	7.24	9.33	1.23	7.58	9.01	1.08	8.33
20	7.02	1.34	5.23	7.42	1.34	5.54	7.86	1.30	6.07	8.88	1.29	6.86	9.02	1.37	6.57	9.01	1.26	7.16	9.10	1.15	7.91
25	7.76	1.81	4.28	8.18	1.81	4.51	8.86	1.82	4.86	9.08	1.61	5.65	8.56	1.40	6.12	8.99	1.41	6.38	8.91	1.25	7.13
30	8.22	2.36	3.48	8.33	2.22	3.75	8.97	2.26	3.98	9.23	1.92	4.82	9.06	1.66	5.47	8.87	1.49	5.95	9.03	1.37	6.60
35	8.31	2.78	2.99	8.15	2.54	3.21	8.60	2.49	3.45	9.06	2.23	4.06	9.46	2.14	4.41	9.06	1.88	4.82	9.23	1.55	5.94
40	6.28	2.19	2.87	6.62	2.21	3.00	7.17	2.24	3.21	8.11	2.27	3.58	8.84	2.31	3.82	9.26	2.32	3.99	9.07	1.90	4.76
43	5.73	2.13	2.70	6.05	2.14	2.82	6.55	2.17	3.02	7.44	2.20	3.38	7.53	2.09	3.61	7.87	2.09	3.77	8.87	2.10	4.23

Kratice:

DB: Temperatura suhog termometra (*dry-bulb*) vanjskog zraka (°C)

CC: Ukupni učin grijanja (kW)

PI: Ulazna snaga (kW)

## Opterećenje: 70%

DB	Temperatura polaznog voda (°C)																						
	5			7			10			15			18			20			25				
	CC	PI	EER	CC	PI	EER	CC	PI	EER	CC	PI	EER	CC	PI	EER	CC	PI	EER	CC	PI	EER		
-5	/	/	/	/	/	/	/	/	/	/	/	3.45	0.41	8.38	3.62	0.42	8.57	3.75	0.43	8.77	4.13	0.45	9.20
0	/	/	/	/	/	/	/	/	/	/	/	3.45	0.41	8.38	3.62	0.42	8.57	3.75	0.43	8.77	4.13	0.45	9.20
5	/	/	/	/	/	/	/	/	/	/	/	3.53	0.43	8.27	3.72	0.44	8.44	3.81	0.44	8.65	4.21	0.47	9.05
10	/	/	/	/	/	/	/	/	/	/	/	4.10	0.52	7.92	4.29	0.53	8.10	4.40	0.53	8.28	4.83	0.56	8.66
15	/	/	/	/	/	/	/	5.74	0.80	7.15	6.33	0.84	7.51	6.81	0.91	7.50	7.12	0.91	7.80	7.26	0.85	8.52	
20	5.39	0.95	5.67	5.69	0.94	6.06	6.15	0.94	6.51	7.13	1.00	7.12	7.06	1.00	7.03	7.05	0.95	7.41	7.25	0.89	8.16		
25	6.10	1.32	4.63	6.29	1.28	4.91	6.82	1.27	5.36	7.24	1.10	6.59	6.98	1.07	6.55	7.04	1.05	6.73	7.09	0.95	7.48		
30	6.62	1.71	3.86	6.34	1.53	4.14	6.81	1.52	4.49	7.33	1.35	5.43	7.28	1.21	6.01	7.28	1.16	6.29	7.06	1.00	7.06		
35	6.61	1.99	3.32	6.57	1.86	3.54	6.53	1.70	3.85	7.04	1.56	4.53	7.53	1.51	4.98	7.34	1.34	5.46	7.28	1.12	6.53		
40	5.06	1.69	2.99	5.34	1.70	3.15	5.66	1.66	3.40	6.42	1.66	3.88	7.05	1.68	4.20	7.38	1.66	4.43	7.33	1.35	5.45		
43	4.52	1.59	2.84	4.77	1.60	2.99	5.04	1.56	3.22	5.73	1.57	3.66	6.17	1.56	3.96	6.46	1.55	4.17	7.33	1.53	4.80		

## Opterećenje: 50%

DB	Temperatura polaznog voda (°C)																						
	5			7			10			15			18			20			25				
	CC	PI	EER	CC	PI	EER	CC	PI	EER	CC	PI	EER	CC	PI	EER	CC	PI	EER	CC	PI	EER		
-5	/	/	/	/	/	/	/	/	/	/	/	2.87	0.33	8.63	2.99	0.34	8.82	3.13	0.35	9.02	3.42	0.36	9.46
0	/	/	/	/	/	/	/	/	/	/	/	2.87	0.33	8.63	2.99	0.34	8.82	3.13	0.35	9.02	3.42	0.36	9.46
5	/	/	/	/	/	/	/	/	/	/	/	2.96	0.35	8.48	3.07	0.35	8.66	3.19	0.36	8.87	3.46	0.37	9.28
10	/	/	/	/	/	/	/	/	/	/	/	2.95	0.36	8.16	3.06	0.37	8.33	3.14	0.37	8.53	3.49	0.39	8.89
15	/	/	/	/	/	/	4.03	0.56	7.23	4.59	0.60	7.62	4.94	0.63	7.79	5.18	0.64	8.08	5.08	0.58	8.73		
20	3.89	0.61	6.41	4.11	0.63	6.48	4.45	0.66	6.72	5.22	0.72	7.24	5.31	0.73	7.25	5.10	0.67	7.63	5.06	0.61	8.28		
25	4.42	0.88	5.04	4.52	0.84	5.40	4.91	0.83	5.89	5.25	0.78	6.78	5.06	0.73	6.91	5.31	0.75	7.11	5.07	0.65	7.76		
30	4.80	1.14	4.20	4.65	1.03	4.53	5.26	1.06	4.98	5.15	0.84	6.16	5.32	0.80	6.63	5.13	0.76	6.72	5.09	0.70	7.31		
35	4.80	1.34	3.58	4.64	1.21	3.83	5.04	1.20	4.20	5.23	1.04	5.03	5.47	0.97	5.63	5.33	0.86	6.21	5.33	0.77	6.94		
40	3.55	1.12	3.16	3.75	1.12	3.35	4.07	1.12	3.65	4.78	1.13	4.25	5.13	1.10	4.67	5.20	1.04	4.99	5.16	0.83	6.19		
43	3.29	1.13	2.92	4.77	1.60	2.99	3.77	1.12	3.35	4.30	1.11	3.88	4.46	1.05	4.26	4.67	1.03	4.54	5.38	1.00	5.40		

## Opterećenje: 30%

DB	Temperatura polaznog voda (°C)																						
	5			7			10			15			18			20			25				
	CC	PI	EER	CC	PI	EER	CC	PI	EER	CC	PI	EER	CC	PI	EER	CC	PI	EER	CC	PI	EER		
-5	/	/	/	/	/	/	/	/	/	/	/	2.87	0.33	8.63	2.99	0.34	8.82	3.13	0.35	9.02	3.42	0.36	9.46
0	/	/	/	/	/	/	/	/	/	/	/	2.87	0.33	8.63	2.99	0.34	8.82	3.13	0.35	9.02	3.42	0.36	9.46
5	/	/	/	/	/	/	/	/	/	/	/	2.96	0.35	8.48	3.07	0.35	8.66	3.19	0.36	8.87	3.46	0.37	9.28
10	/	/	/	/	/	/	/	/	/	/	/	2.95	0.36	8.16	3.06	0.37	8.33	3.12	0.37	8.54	3.49	0.39	8.89
15	/	/	/	/	/	/	3.37	0.45	7.45	3.89	0.50	7.82	4.19	0.53	7.97	4.52	0.54	8.36	5.08	0.58	8.73		
20	2.82	0.39	7.22	3.00	0.44	6.87	3.27	0.47	7.01	3.80	0.52	7.35	4.12	0.54	7.62	4.38	0.55	7.92	5.06	0.61	8.28		
25	2.72	0.48	5.66	2.88	0.47	6.18	3.14	0.51	6.14	3.69	0.53	7.02	3.98	0.56	7.15	4.22	0.56	7.50	4.23	0.52	8.16		
30	2.82	0.63	4.46	2.80	0.58	4.83	3.08	0.57	5.45	3.62	0.53	6.84	3.89	0.57	6.78	4.13	0.59	7.01	4.69	0.62	7.60		
35	2.95	0.78	3.76	2.93	0.73	4.03	2.95	0.66	4.48	3.34	0.61	5.48	3.69	0.59	6.21	3.87	0.59	6.52	4.51	0.62	7.31		
40	2.40	0.76	3.16	2.57	0.76	3.37	2.82	0.76	3.72	3.27	0.74	4.42	3.57	0.72	4.94	3.78	0.71	5.34	4.33	0.66	6.58		
43	2.37	0.82	2.90	3.47	1.13	3.08	2.75	0.81	3.37	3.18	0.80	3.97	3.43	0.78	4.40	3.64	0.77	4.73	4.21	0.74	5.73		

## Opterećenje: Minimalno

DB	Temperatura polaznog voda (°C)																						
	5			7			10			15			18			20			25				
	CC	PI	EER	CC	PI	EER	CC	PI	EER	CC	PI	EER	CC	PI	EER	CC	PI	EER	CC	PI	EER		
-5	/	/	/	/	/	/	/	/	/	/	/	2.87	0.33	8.63	2.99	0.34	8.82	3.13	0.35	9.02	3.42	0.36	9.46
0	/	/	/	/	/	/	/	/	/	/	/	2.87	0.33	8.63	2.99	0.34	8.82	3.13	0.35	9.02	3.42	0.36	9.46
5	/	/	/	/	/	/	/	/	/	/	/	2.96	0.35	8.48	3.07	0.35	8.66	3.19	0.36	8.87	3.46	0.37	9.28
10	/	/	/	/	/	/	/	/	/	/	/	2.95	0.36	8.16	3.06	0.37	8.33	3.12	0.37	8.54	3.49	0.39	8.89
15	/	/	/	/	/	/	3.37	0.45	7.45	3.89	0.50	7.82	4.19	0.53	7.97	4.52	0.54	8.36	5.08	0.58	8.73		
20	2.82	0.39	7.22	3.00	0.44	6.87	3.27	0.47	7.01	3.80	0.52	7.35	4.12	0.54	7.62	4.38	0.55	7.92	5.06	0.61	8.28		
25	2.72	0.48	5.66	2.88	0.47	6.18	3.14	0.51	6.14	3.69	0.53	7.02	3.98	0.56	7.15	4.22	0.56	7.50	4.23	0.52	8.16		
30	2.61	0.58	4.48	2.80	0.58	4.83	3.08	0.57	5.45	3.62	0.53	6.84	3.89	0.57	6.78	4.13	0.59	7.01	4.69	0.62	7.60		
35	2.50	0.66	3.77	2.69	0.67	4.04	2.95	0.66	4.48	3.34	0.61	5.48	3.69	0.59	6.21	3.87	0.59	6.52	4.51	0.62	7.31		
40	2.40	0.76	3.16	2.57	0.76	3.37	2.82	0.76	3.72	3.27	0.74	4.42	3.57	0.72	4.94	3.78	0.71	5.34	4.33	0.66	6.58		
43	2.37	0.82	2.90	2.50	0.81	3.08	2.75	0.81	3.37	3.18	0.80	3.97	3.43	0.78	4.40	3.64	0.77	4.73	4.21	0.74	5.73		

## Kratice:

DB: Temperatura suhog termometra (*dry-bulb*) vanjskog zraka (°C)

CC: Ukupni učin hlađenja (kW)

PI: Ulazna snaga (kW)

Tablica 2-5.6: Učin hlađenja MHPP16RP24P3CM

## Opterećenje: Maksimalno

DB	Temperatura polaznog voda (°C)																						
	5			7			10			15			18			20			25				
	CC	PI	EER	CC	PI	EER	CC	PI	EER	CC	PI	EER	CC	PI	EER	CC	PI	EER	CC	PI	EER		
-5	/	/	/	/	/	/	/	/	/	11.45	1.73	6.62	12.19	1.84	6.63	12.64	1.91	6.63	13.71	2.19	6.25		
0	/	/	/	/	/	/	/	/	/	11.63	1.61	7.23	12.19	1.84	6.62	12.75	1.84	6.92	13.71	2.20	6.23		
5	/	/	/	/	/	/	/	/	/	11.63	1.62	7.19	12.39	1.72	7.22	12.86	1.78	7.22	13.84	2.13	6.50		
10	/	/	/	/	/	/	/	/	/	12.24	1.79	6.83	13.08	1.83	7.16	13.54	1.89	7.16	14.60	2.27	6.43		
15	/	/	/	/	/	/	/	/	13.14	1.96	6.70	14.95	1.95	7.65	15.14	2.21	6.84	16.11	2.37	6.80	17.31	2.73	6.35
20	13.09	2.75	4.76	13.73	2.74	5.01	15.27	2.86	5.33	17.19	2.88	5.96	17.89	2.79	6.41	18.45	3.01	6.12	19.65	3.47	5.67		
25	14.97	3.99	3.75	15.35	3.91	3.93	16.55	3.99	4.15	18.65	4.24	4.40	17.78	3.42	5.20	18.55	3.45	5.37	19.65	3.47	5.67		
30	15.65	5.10	3.07	16.17	5.10	3.17	17.28	5.20	3.32	19.17	5.37	3.57	17.26	3.81	4.53	18.38	3.94	4.67	20.28	4.02	5.04		
35	15.62	5.96	2.62	16.01	5.91	2.71	16.90	5.91	2.86	18.32	5.89	3.11	16.51	4.24	3.89	17.58	4.40	4.00	18.34	4.11	4.46		
40	12.84	5.00	2.57	13.17	4.88	2.70	12.96	4.38	2.96	12.95	3.78	3.43	13.22	3.52	3.76	13.22	3.30	4.01	13.62	2.91	4.68		
43	9.76	3.77	2.59	9.96	3.65	2.73	9.96	3.36	2.96	9.93	2.90	3.43	10.21	2.72	3.76	10.21	2.55	4.01	10.21	2.16	4.72		

## Opterećenje: 130%

DB	Temperatura polaznog voda (°C)																						
	5			7			10			15			18			20			25				
	CC	PI	EER	CC	PI	EER	CC	PI	EER	CC	PI	EER	CC	PI	EER	CC	PI	EER	CC	PI	EER		
-5	/	/	/	/	/	/	/	/	/	11.45	1.73	6.62	12.19	1.84	6.63	12.64	1.91	6.63	13.71	2.19	6.25		
0	/	/	/	/	/	/	/	/	/	11.63	1.61	7.23	12.19	1.84	6.62	12.75	1.84	6.92	13.71	2.20	6.23		
5	/	/	/	/	/	/	/	/	/	11.63	1.62	7.19	12.39	1.72	7.22	12.86	1.78	7.22	13.84	2.13	6.50		
10	/	/	/	/	/	/	/	/	/	12.24	1.79	6.83	13.08	1.83	7.16	13.54	1.89	7.16	14.60	2.27	6.43		
15	/	/	/	/	/	/	/	/	13.14	1.96	6.70	14.95	1.95	7.65	15.14	2.21	6.84	16.11	2.37	6.80	15.95	2.96	5.38
20	13.09	2.75	4.76	13.73	2.74	5.01	15.27	2.86	5.33	17.19	2.88	5.96	17.89	2.79	6.41	18.45	3.01	6.12	18.95	3.28	5.77		
25	14.97	3.99	3.75	15.35	3.91	3.93	16.55	3.99	4.15	18.65	4.24	4.40	17.78	3.42	5.20	18.39	3.39	5.43	19.16	3.19	6.01		
30	15.65	5.10	3.07	16.17	5.10	3.17	17.28	5.20	3.32	18.44	4.93	3.74	17.26	3.81	4.53	18.38	3.94	4.67	18.91	3.53	5.35		
35	15.62	5.96	2.62	16.01	5.91	2.71	16.90	5.91	2.86	18.32	5.89	3.11	16.51	4.24	3.89	17.58	4.40	4.00	18.86	4.36	4.33		
40	12.84	5.00	2.57	13.17	4.88	2.70	12.96	4.38	2.96	12.95	3.78	3.43	13.22	3.52	3.76	13.22	3.30	4.01	13.62	2.91	4.68		
43	9.76	3.77	2.59	9.96	3.65	2.73	9.96	3.36	2.96	9.93	2.90	3.43	10.21	2.72	3.76	10.21	2.55	4.01	10.21	2.16	4.72		

## Opterećenje: 100%

DB	Temperatura polaznog voda (°C)																						
	5			7			10			15			18			20			25				
	CC	PI	EER	CC	PI	EER	CC	PI	EER	CC	PI	EER	CC	PI	EER	CC	PI	EER	CC	PI	EER		
-5	/	/	/	/	/	/	/	/	/	11.45	1.73	6.62	12.19	1.84	6.63	12.64	1.91	6.63	13.71	2.19	6.25		
0	/	/	/	/	/	/	/	/	/	11.63	1.61	7.23	12.19	1.84	6.62	12.75	1.84	6.92	13.71	2.20	6.23		
5	/	/	/	/	/	/	/	/	/	11.63	1.62	7.19	12.39	1.72	7.22	12.86	1.78	7.22	13.84	2.13	6.50		
10	/	/	/	/	/	/	/	/	/	12.24	1.79	6.83	13.08	1.83	7.16	14.65	2.27	6.45	14.60	2.27	6.43		
15	/	/	/	/	/	/	/	/	13.14	1.96	6.70	14.95	1.95	7.65	15.49	2.26	6.84	14.47	2.38	6.08	15.95	2.96	5.38
20	13.09	2.75	4.76	13.73	2.74	5.01	15.27	2.86	5.33	15.35	2.33	6.60	15.29	1.99	7.68	15.12	2.03	7.43	15.18	1.99	7.61		
25	13.83	3.50	3.95	13.72	3.26	4.21	15.18	3.41	4.45	14.48	2.72	5.33	15.21	2.49	6.10	14.80	2.24	6.61	15.17	2.00	7.58		
30	13.59	4.01	3.39	13.59	3.73	3.64	14.75	3.83	3.85	14.04	3.07	4.58	15.04	2.95	5.10	15.04	2.77	5.43	14.97	2.22	6.73		
35	13.79	4.79	2.88	14.00	4.83	2.90	15.11	4.77	3.17	14.94	3.90	3.83	15.40	3.67	4.20	14.95	3.34	4.47	14.99	2.80	5.35		
40	12.84	5.00	2.57	13.17	4.88	2.70	12.96	4.38	2.96	12.95	3.78	3.43	13.22	3.52	3.76	13.22	3.30	4.01	13.62	2.91	4.68		
43	9.76	3.77	2.59	9.96	3.65	2.73	9.96	3.36	2.96	9.93	2.90	3.43	10.21	2.72	3.76	10.21	2.55	4.01	10.21	2.16	4.72		

## Opterećenje: 90%

DB	Temperatura polaznog voda (°C)																						
	5			7			10			15			18			20			25				
	CC	PI	EER	CC	PI	EER	CC	PI	EER	CC	PI	EER	CC	PI	EER	CC	PI	EER	CC	PI	EER		
-5	/	/	/	/	/	/	/	/	/	10.50	1.40	7.48	11.20	1.48	7.56	11.63	1.53	7.60	12.46	1.77	7.05		
0	/	/	/	/	/	/	/	/	/	10.64	1.31	8.11	11.17	1.51	7.42	11.70	1.49	7.84	12.43	1.79	6.95		
5	/	/	/	/	/	/	/	/	/	10.62	1.33	7.96	11.33	1.41	8.06	11.77	1.45	8.10	12.52	1.74	7.19		
10	/	/	/	/	/	/	/	/	/	11.18	1.49	7.52	11.96	1.50	7.99	13.06	1.80	7.24	12.64	1.67	7.57		
15	/	/	/	/	/	/	/	/	11.35	1.81	6.28	12.87	1.82	7.07	13.30	2.11	6.31	12.90	1.91	6.77	12.53	1.74	7.22
20	11.63	2.33	4.99	12.46	2.36	5.28	13.34	2.35	5.68	13.56	1.95	6.95	13.56	1.62	8.39	13.41	1.64	8.16	13.85	1.64	8.44		
25	12.46	3.02	4.12	11.96	2.71	4.42	13.83	2.93	4.72	13.70	2.40	5.71	13.42	2.09	6.41	13.12	1.83	7.18	13.83	1.65	8.38		
30	12.57	3.53	3.56	12.34	3.25	3.80	13.41	3.32	4.04	13.28	2.74	4.84	13.69	2.53	5.41	14.01	2.42	5.79	13.59	1.87	7.28		
35	12.35	4.02	3.07	12.35	3.80	3.25	13.76	4.06	3.39	13.63	3.37	4.04	13.72	3.12	4.40	13.93	2.93	4.75	13.63	2.37	5.74		
40	11.50	4.26	2.70	11.79	4.17	2.83	11.55	3.75	3.08	11.77	3.30	3.57	12.05	3.07	3.93	11.72	2.79	4.20	12.04	2.44	4.94		
43	9.03	3.42	2.64	9.25	3.32	2.79	9.03	2.98	3.03	9.00	2.56	3.51	9.28	2.40	3.86	8.96	2.17	4.13	9.61	1.97	4.89		

## Kratice:

DB: Temperatura suhog termometra (*dry-bulb*) vanjskog zraka (°C)

CC: Ukupni učin hlađenja (kW)

PI: Ulazna snaga (kW)

## Opterećenje: 70%

DB	Temperatura polaznog voda (°C)																						
	5			7			10			15			18			20			25				
	CC	PI	EER	CC	PI	EER	CC	PI	EER	CC	PI	EER	CC	PI	EER	CC	PI	EER	CC	PI	EER		
-5	/	/	/	/	/	/	/	/	/	/	/	8.16	0.79	10.28	8.73	0.82	10.67	9.09	0.83	10.91	11.44	1.39	8.22
0	/	/	/	/	/	/	/	/	/	/	/	8.22	0.75	10.91	8.66	0.87	9.94	9.09	0.84	10.84	11.38	1.43	7.96
5	/	/	/	/	/	/	/	/	/	/	/	8.17	0.80	10.22	8.74	0.82	10.60	9.10	0.84	10.84	11.43	1.40	8.14
10	/	/	/	/	/	/	/	/	/	/	/	8.62	0.91	9.51	9.60	0.92	10.47	10.46	1.09	9.57	11.53	1.34	8.59
15	/	/	/	/	/	/	/	/	/	/	/	9.30	1.23	7.57	10.60	1.18	9.01	10.65	1.33	8.01	10.33	1.18	8.11
20	9.33	1.71	5.45	10.05	1.73	5.82	11.00	1.72	6.39	10.73	1.30	8.27	11.02	1.10	10.02	10.61	1.05	10.08	11.07	1.03	10.71	1.03	10.71
25	10.10	2.23	4.52	10.06	2.09	4.82	10.96	2.10	5.23	10.79	1.67	6.47	10.63	1.40	7.58	10.39	1.21	8.61	11.05	1.05	10.54	1.05	10.54
30	9.76	2.55	3.83	9.76	2.39	4.09	10.62	2.40	4.43	10.51	1.95	5.38	10.91	1.79	6.09	10.80	1.64	6.60	10.74	1.25	8.58	1.25	8.58
35	9.78	2.97	3.29	9.79	2.80	3.50	11.19	3.01	3.72	10.88	2.44	4.45	11.21	2.28	4.91	11.12	2.09	5.33	11.19	1.69	6.61	1.69	6.61
40	9.33	3.25	2.87	9.35	3.10	3.02	9.35	2.84	3.29	9.31	2.42	3.84	9.61	2.26	4.25	9.28	2.04	4.56	9.91	1.81	5.48	1.81	5.48
43	7.12	2.60	2.74	7.12	2.46	2.90	7.35	2.33	3.15	7.36	2.01	3.67	7.36	1.82	4.04	7.36	1.70	4.34	7.70	1.48	5.20	1.48	5.20

## Opterećenje: 50%

DB	Temperatura polaznog voda (°C)																						
	5			7			10			15			18			20			25				
	CC	PI	EER	CC	PI	EER	CC	PI	EER	CC	PI	EER	CC	PI	EER	CC	PI	EER	CC	PI	EER		
-5	/	/	/	/	/	/	/	/	/	/	/	6.84	0.44	15.46	7.45	0.46	16.06	7.93	0.50	16.02	9.68	0.77	12.53
0	/	/	/	/	/	/	/	/	/	/	/	6.85	0.43	15.77	7.37	0.54	13.68	7.90	0.53	15.00	9.58	0.84	11.34
5	/	/	/	/	/	/	/	/	/	/	/	6.79	0.50	13.66	7.40	0.52	14.22	7.88	0.55	14.33	9.57	0.86	11.16
10	/	/	/	/	/	/	/	/	/	/	/	6.77	0.51	13.21	7.43	0.50	14.99	7.66	0.52	14.69	9.63	0.82	11.81
15	/	/	/	/	/	/	/	/	/	/	/	6.54	0.67	9.80	7.49	0.58	12.82	8.16	0.73	11.18	7.55	0.60	12.58
20	6.99	1.15	6.09	7.07	1.07	6.61	7.76	1.04	7.48	8.10	0.79	10.27	7.68	0.58	13.19	7.67	0.57	13.40	8.79	0.64	13.69	0.64	13.69
25	7.11	1.44	4.93	7.36	1.37	5.36	8.04	1.35	5.95	7.82	1.02	7.64	8.05	0.87	9.24	7.51	0.69	10.82	8.76	0.66	13.31	0.66	13.31
30	7.06	1.74	4.06	7.05	1.62	4.36	7.69	1.60	4.81	7.60	1.28	5.93	7.63	1.12	6.83	8.17	1.08	7.53	8.62	0.86	10.03	0.86	10.03
35	7.32	2.10	3.49	7.33	1.98	3.71	7.95	1.97	4.03	7.97	1.64	4.85	7.89	1.45	5.44	7.81	1.31	5.95	8.27	1.09	7.60	1.09	7.60
40	6.83	2.28	3.00	7.01	2.21	3.17	7.02	2.02	3.47	7.03	1.73	4.07	7.04	1.55	4.53	6.70	1.37	4.89	7.91	1.35	5.88	1.35	5.88
43	5.13	1.83	2.80	5.35	1.81	2.95	5.36	1.66	3.22	5.66	1.51	3.75	6.37	1.55	4.11	6.72	1.53	4.39	7.70	1.48	5.20	1.48	5.20

## Opterećenje: 30%

DB	Temperatura polaznog voda (°C)																						
	5			7			10			15			18			20			25				
	CC	PI	EER	CC	PI	EER	CC	PI	EER	CC	PI	EER	CC	PI	EER	CC	PI	EER	CC	PI	EER		
-5	/	/	/	/	/	/	/	/	/	/	/	6.84	0.44	15.46	7.45	0.46	16.06	7.93	0.50	16.02	8.81	0.55	15.89
0	/	/	/	/	/	/	/	/	/	/	/	6.85	0.43	15.77	7.37	0.54	13.68	7.90	0.53	15.00	8.70	0.64	13.66
5	/	/	/	/	/	/	/	/	/	/	/	6.79	0.50	13.66	7.40	0.52	14.22	7.88	0.55	14.33	8.67	0.66	13.10
10	/	/	/	/	/	/	/	/	/	/	/	6.77	0.51	13.21	7.43	0.50	14.99	7.91	0.52	15.09	8.72	0.63	13.90
15	/	/	/	/	/	/	5.99	0.54	11.07	6.85	0.45	15.38	7.33	0.58	12.74	7.80	0.61	12.87	8.63	0.69	12.49	0.69	12.49
20	5.05	0.76	6.62	5.31	0.72	7.42	6.04	0.71	8.52	6.76	0.58	11.64	7.47	0.53	14.17	7.92	0.58	13.62	8.79	0.64	13.69	0.64	13.69
25	4.87	0.91	5.36	5.12	0.87	5.88	5.69	0.85	6.67	6.53	0.77	8.49	7.21	0.73	9.89	7.51	0.69	10.82	8.76	0.66	13.31	0.66	13.31
30	4.72	1.13	4.18	4.96	1.10	4.51	5.64	1.12	5.04	6.33	1.02	6.21	6.99	0.99	7.09	7.29	0.95	7.71	8.62	0.86	10.03	0.86	10.03
35	4.50	1.26	3.58	4.77	1.25	3.82	5.42	1.28	4.22	6.08	1.20	5.07	6.72	1.18	5.68	7.00	1.15	6.11	8.27	1.09	7.60	1.09	7.60
40	4.34	1.43	3.03	4.56	1.42	3.21	5.19	1.47	3.52	5.82	1.41	4.14	6.43	1.40	4.58	6.70	1.37	4.89	7.91	1.35	5.88	1.35	5.88
43	4.25	1.52	2.79	4.44	1.51	2.95	5.05	1.57	3.22	5.66	1.51	3.75	6.37	1.55	4.11	6.72	1.53	4.39	7.70	1.48	5.20	1.48	5.20

## Opterećenje: Minimalno

DB	Temperatura polaznog voda (°C)																						
	5			7			10			15			18			20			25				
	CC	PI	EER	CC	PI	EER	CC	PI	EER	CC	PI	EER	CC	PI	EER	CC	PI	EER	CC	PI	EER		
-5	/	/	/	/	/	/	/	/	/	/	/	6.84	0.44	15.46	7.45	0.46	16.06	7.93	0.50	16.02	8.81	0.55	15.89
0	/	/	/	/	/	/	/	/	/	/	/	6.85	0.43	15.77	7.37	0.54	13.68	7.90	0.53	15.00	8.70	0.64	13.66
5	/	/	/	/	/	/	/	/	/	/	/	6.79	0.50	13.66	7.40	0.52	14.22	7.88	0.55	14.33	8.67	0.66	13.10
10	/	/	/	/	/	/	/	/	/	/	/	6.77	0.51	13.21	7.43	0.50	14.99	7.91	0.52	15.09	8.72	0.63	13.90
15	/	/	/	/	/	/	5.99	0.54	11.07	6.85	0.45	15.38	7.33	0.58	12.74	7.80	0.61	12.87	8.63	0.69	12.49	0.69	12.49
20	5.05	0.76	6.62	5.31	0.72	7.42	6.04	0.71	8.52	6.76	0.58	11.64	7.47	0.53	14.17	7.92	0.58	13.62	8.79	0.64	13.69	0.64	13.69
25	4.87	0.91	5.36	5.12	0.87	5.88	5.69	0.85	6.67	6.53	0.77	8.49	7.21	0.73	9.89	7.51	0.69	10.82	8.76	0.66	13.31	0.66	13.31
30	4.72	1.13	4.18	4.96	1.10	4.51	5.64	1.12	5.04	6.33	1.02	6.21	6.99	0.99	7.09	7.29	0.95	7.71	8.62	0.86	10.03	0.86	10.03
35	4.50	1.26	3.58	4.77	1.25	3.82	5.42	1.28	4.22	6.08	1.20	5.07	6.72	1.18	5.68	7.00	1.15	6.11	8.27	1.09	7.60	1.09	7.60
40	4.34	1.43	3.03	4.56	1.42	3.21	5.19	1.47	3.52	5.82	1.41	4.14	6.43	1.40	4.58	6.70	1.37	4.89	7.91	1.35	5.88	1.35	5.88
43	4.25	1.52	2.79	4.44	1.51	2.95	5.05	1.57	3.22	5.66	1.51	3.75	6.37	1.55	4.11	6.72	1.53	4.39	7.70	1.48	5.20	1.48	5.20

Kratice:

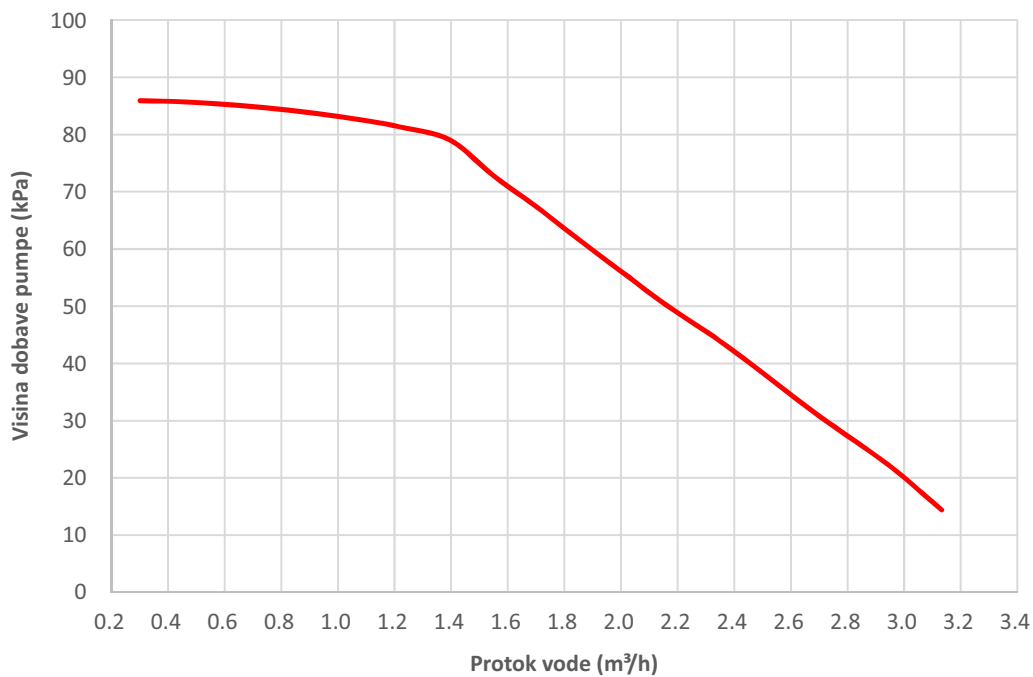
DB: Temperatura suhog termometra (*dry-bulb*) vanjskog zraka (°C)

CC: Ukupni učin hlađenja (kW)

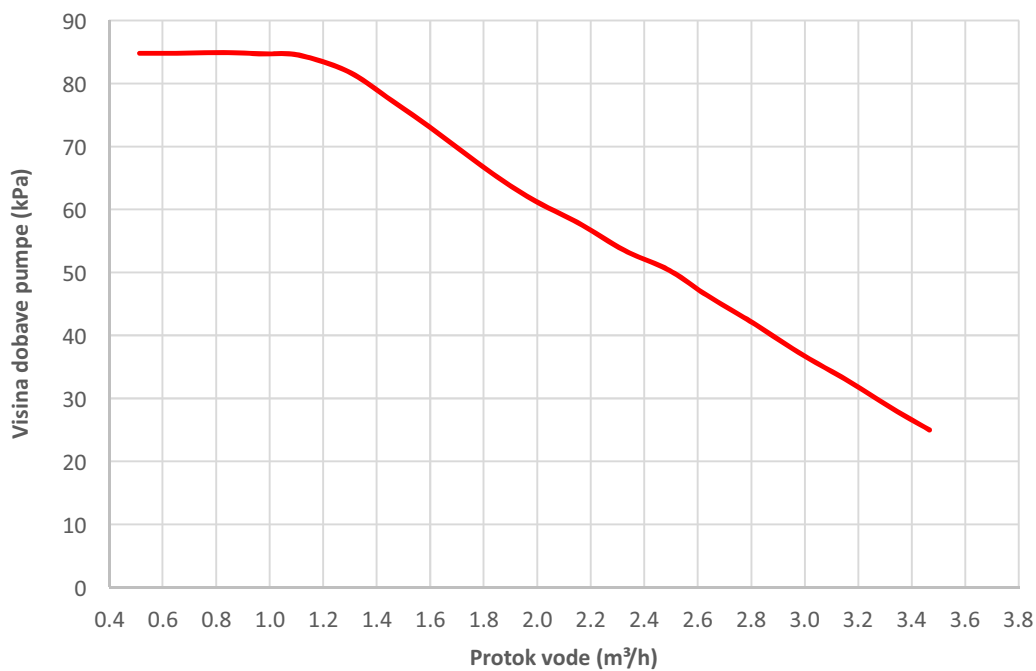
PI: Ulazna snaga (kW)

## 6 Hidraulički učin

Slika 2-6.1: Hidraulički učin MHPP5RP24CM i MHPP9RP24CM



Slika 2-6.2: Hidraulički učin MHPP16RP24P3CM





## 7 Razina buke

### 7.1 Općenito

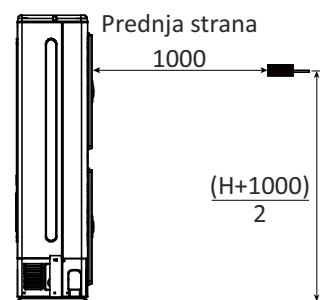
Tablica 2-7.1: Razina zvučnog tlaka<sup>1</sup>

Naziv modela	dB(A) <sup>2</sup>
MHPP5RP24CM	48
MHPP9RP24CM	53
MHPP16RP24P3CM	59

Napomene:

- Razina zvučnog tlaka mjeri se na poziciji 1m ispred jedinice i  $(1+H)/2$ m (gdje je H visina jedinice) iznad poda u polu-gluhoj komori. Tijekom "in-situ" rada, razine zvučnog tlaka mogu biti veće zbog buke iz okoline.

Slika 2-7.1: Mjerenje razine zvučnog tlaka (jedinice: mm)



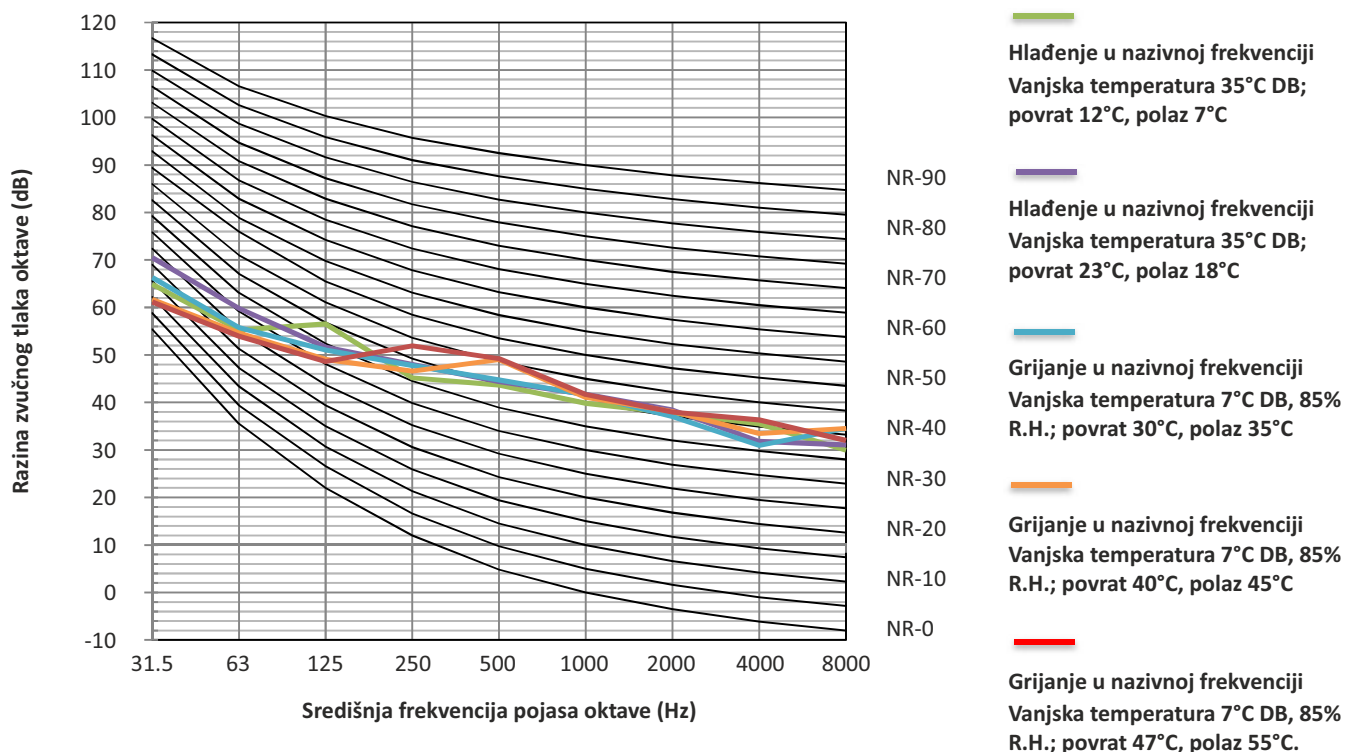
- dB(A) je najveća vrijednost dobivena testiranjem pod uvjetima ispod:

Vanjska temperatura 7°C DB, 6°C WB; povratni vod 30°C, polazni vod 35°C. Slobodna frekvencija kompresora.

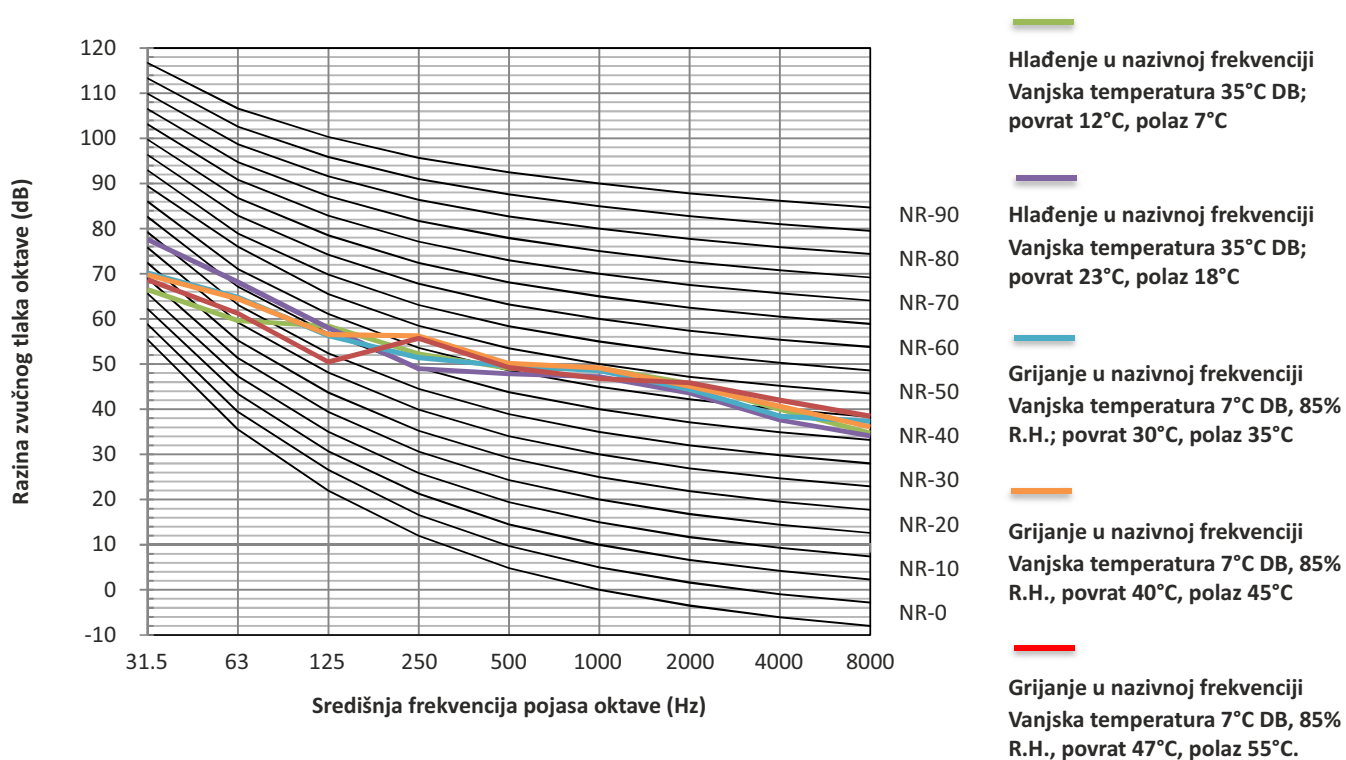
Vanjska temperatura 7°C DB, 6°C WB; povratni vod 47°C, polazni vod 55°C. Slobodna frekvencija kompresora.

## 7.2 Oktavni spektar buke (NR)

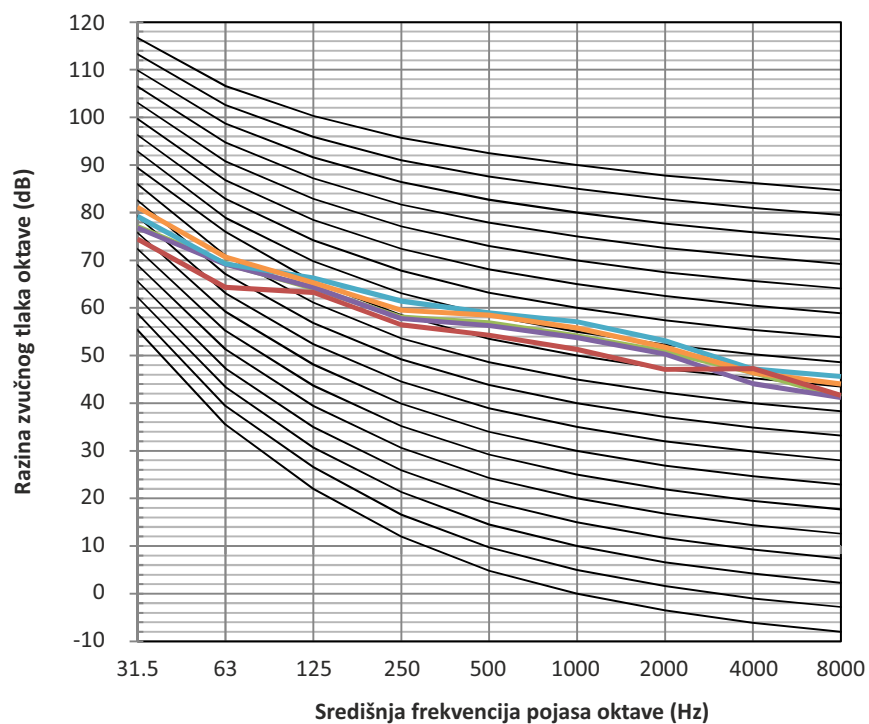
Slika 2-7.2: MHPP5RP24CM oktavni spektar buke



Slika 2-7.3: MHPP9RP24CM oktavni spektar buke



Slika 2-7.4: MHPP16RP24P3CM oktavni spektar buke



NR-90

NR-80

NR-70

NR-60

NR-50

NR-40

NR-30

NR-20

NR-10

NR-0

Hlađenje u nazivnoj frekvenciji  
Vanjska temperatura 35°C DB;  
povrat 12°C, polaz 7°C

Hlađenje u nazivnoj frekvenciji  
Vanjska temperatura 35°C DB;  
povrat 23°C, polaz 18°C

Grijanje u nazivnoj frekvenciji  
Vanjska temperatura 7°C DB, 85%  
R.H.; povrat 30°C, polaz 35°C

Grijanje u nazivnoj frekvenciji  
Vanjska temperatura 7°C DB, 85%  
R.H.; povrat 40°C, polaz 45°C

Grijanje u nazivnoj frekvenciji  
Vanjska temperatura 7°C DB, 85%  
R.H.; povrat 47°C, polaz 55°C.





Tvrtka Centrometal d.o.o. ne preuzima odgovornost za moguće netočnosti u ovoj knjižici nastale tiskarskim greškama ili prepisivanjem, sve su slike i sheme načelne te je potrebno svaku prilagoditi stvarnom stanju na terenu, u svakom slučaju tvrtka si pridržava pravo unositi vlastitim proizvodima one izmjene koje smatra potrebnim

**Centrometal d.o.o. Glavna 12, 40306 Macinec, Hrvatska**

centrala tel: +385 40 372 600, fax: +385 40 372 611  
servis tel: +385 40 372 622, fax: +385 40 372 621

[www.centrometal.hr](http://www.centrometal.hr)  
e-mail: [servis@centrometal.hr](mailto:servis@centrometal.hr)

**Centrometal**  
TEHNIKA GRIJANJA

---