

# Centrometal

TEHNIKA GRIJANJA

Centrometal d.o.o. - Glavna 12, 40306 Macinec, Hrvatska, tel: +385 40 372 600, fax: +385 40 372 611

## Tehničke upute

za ugradnju, korištenje i  
održavanje dizalice topline

R32

HR

CE



*Dizalice topline Arctic  
Mono serija 22-30 kW*

---

# SADRŽAJ

Dio 1 Opće informacije .....	3
Dio 2 Tehnički podaci .....	8
Dio 3 Ugradnja i postavke na terenu .....	21

---

# Dio 1

## Opće informacije

1 Konfiguracija sustava .....	4
2 Učini jedinica .....	5
3 Nomenklatura .....	5
4 Odabir i projektiranje sustava .....	6

## 1 Konfiguracija sustava

Mono dizalica topline može se konfigurirati da radi s omogućenim ili onemogućenim električnim grijačem, ukoliko je on odabran kao dodatna oprema, a može se koristiti i zajedno s dodatnim izvorom topline, poput kotla.

Odabrana konfiguracija utječe na snagu dizalice topline koja je potrebna. Tri tipične konfiguracije opisane su u nastavku. Pogledati sliku 1-1.1.

### Konfiguracija 1: Samo dizalica topline

- Dizalica topline pokriva potreban toplinski učin i nije potreban dodatni učin grijanja.
- Zahtijeva odabir dizalice topline većeg učina i podrazumijeva veća početna ulaganja.
- Idealno za novogradnju u projektima gdje je energetska učinkovitost najvažnija.

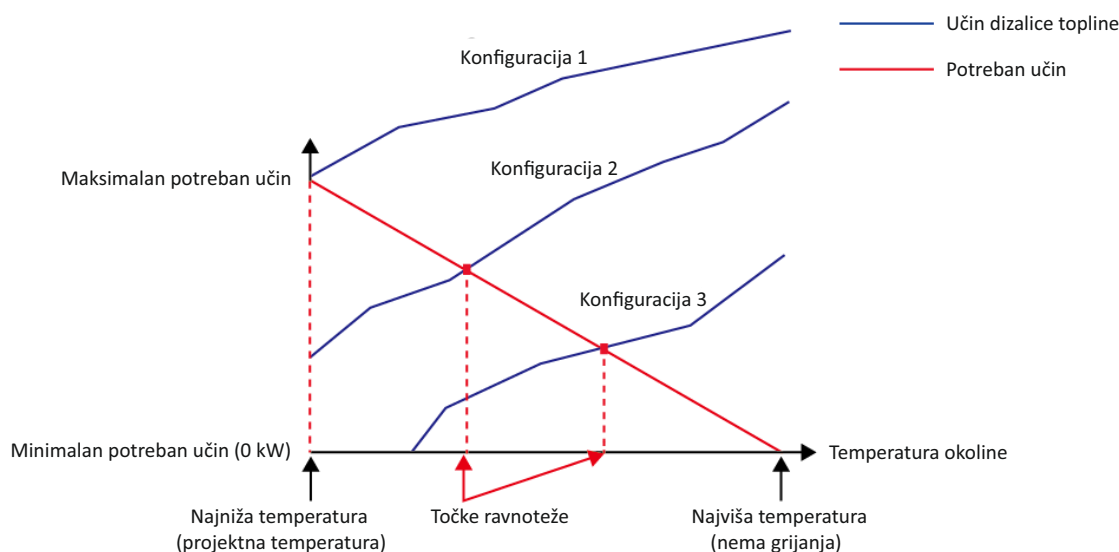
### Konfiguracija 2: Dizalica topline i pomoćni električni grijač

- Dizalica topline pokriva potrebni učin sve dok temperatura okoline ne padne ispod točke u kojoj dizalica topline može osigurati dovoljan učin. Kada je temperatura okoline ispod ove ravnotežne točke (kao što je prikazano na slici 1-1.1), pomoćni električni grijač daje potreban dodatni učin grijanja.
- Najbolja ravnoteža između početnog ulaganja i tekućih troškova rezultira najnižim troškovima životnog ciklusa.
- Idealno za novogradnju.

### Konfiguracija 3: Spoj dizalice topline i dodatnog izvora topline


- Dizalica topline pokriva potreban učin sve dok temperatura okoline ne padne ispod točke u kojoj dizalica topline može osigurati dovoljan učin. Kada je temperatura okoline ispod ove ravnotežne točke (kao što je prikazano na slici 1-1.1), ovisno o postavkama sustava, bilo koji dodatni izvor topline daje potreban dodatni učin grijanja ili dizalica topline ne radi, a dodatni izvor topline pokriva potreban učin.
- Omogućuje odabir dizalice topline manjeg učina.
- Idealno za obnove i nadogradnje.

Slika 1-1.1: Konfiguracija sustava

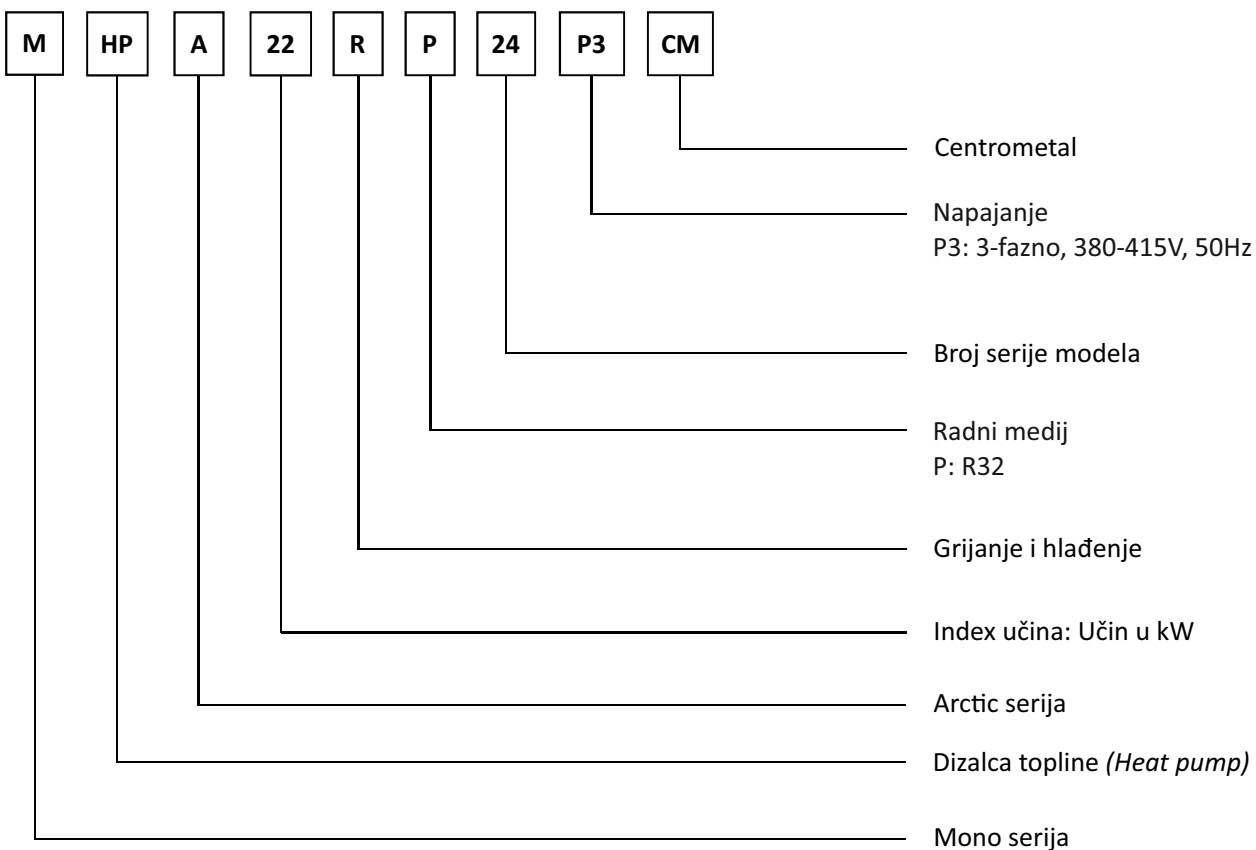


## 2 Učini jedinica

Tablica 1-2.1: Raspon učina i izgled jedinica

Učin	22 kW	30 kW
Model	MHPA22RP24P3CM	MHPA30RP24P3CM
Izgled		

## 3. Nomenklatura



## 4 Odabir i projektiranje sustava

### 4.1 Postupak odabira

#### Korak 1: Proračun ukupnog toplinskog opterećenja

Izračunati ukupne toplinske gubitke objekta.  
Odabrati ogrjevna tijela (vrstu, količinu, temperaturu vode i toplinsko opterećenje).

#### Korak 2: Konfiguracija sustava

Odabrati hoće li se koristiti dodatni izvor topline (AHS) i postaviti temperaturu prebacivanja grijanja na dodatni izvor topline.  
Odabrati je li pomoćni električni grijač (IBH) omogućen ili onemogućen.

#### Korak 3: Odabir vanjskih jedinica

Odrediti potrebno ukupno toplinsko opterećenje jedinice.  
Postaviti faktor sigurnosti učina.  
Odabrati napajanje.

Privremeno odabrati Mono jedinicu dizalice topline na temelju nazivnog učina.

Ispraviti učin vanjske jedinice uzimajući u obzir:  
temperaturu vanjskog zraka / vlažnost / temperaturu polaznog voda<sup>1</sup> / nadmorsku visinu / tekućinu protiv smrzavanja.

Je li ispravljeni učin Mono jedinice  $\geq$  potrebno ukupno toplinsko opterećenje vanjske jedinice<sup>2</sup>.

Da

Ne

Odabir Mono sustava dizalice topline je dovršen.

Odabrati veći model ili omogućiti rad pomoćnog električnog grijača.

#### Napomene:

1. Ako tražene temperature vode za ogrjevna tijela nisu iste, postavku temperature polaznog voda Centrometal dizalice topline - Mono treba postaviti na najvišu temperaturu vode za ogrjevno tijelo. Ako projektna temperatura polaznog voda padne između dvije temperature navedene u tablici učina vanjske jedinice, izračunati ispravljeni učin interpolacijom.
2. Odabrati jedinice koje zadovoljavaju ne samo ukupne potrebe opterećenja grijanja, već i ukupne potrebe opterećenja hlađenja.

## 4.2 Odabir temperature polaznog voda

Preporučeni rasponi projektne temperature polaznog voda za različite vrste ogrjevnih tijela:

- Za podno grijanje: 30 do 35°C;
- Za ventilokonvektore: 30 do 45°C;
- Za niskotemperaturne radijatore: 40 do 50°C.

## 4.3 Optimiziranje sustava

Da bi se postigla najviša udobnost s najnižom potrošnjom energije Centrometal dizalice topline, važno je uzeti u obzir sljedeća razmatranja:

- Odabrati ogrjevna tijela koja dopuštaju da sustav dizalice topline radi na što nižoj temperaturi tople vode, a istovremeno pruža dovoljan učin grijanja.
- Provjeriti je li odabrana ispravna krivulja grijanja kako bi odgovarala ugradbenom okruženju (građevinska struktura, klima), kao i zahtjevima korisnika.
- Spajanje sobnih termostata s hidrauličkim sustavom pomaže u sprječavanju prekomjernog zagrijavanja prostora zaustavljanjem vanjske jedinice i cirkulacijske pumpe kada je sobna temperatura iznad zadane vrijednosti termostata.

## 4.4 Odabir akumulacijskog spremnika i PTV spremnika

### 4.4.1 Odabir akumulacijskog spremnika

Dizalicu topline potrebno je povezati na akumulacijski spremnik kako bi se zadovoljila minimalna količina vode u sustavu. Volumen akumulacijskog spremnika potrebno je odrediti prema tablici 1-4.1.

Tablica 1-4.1: Minimalni volumen akumulacijskog spremnika

Model	Akumulacijski spremnik [L]
22-30 kW	≥40
kaskada	≥40*n

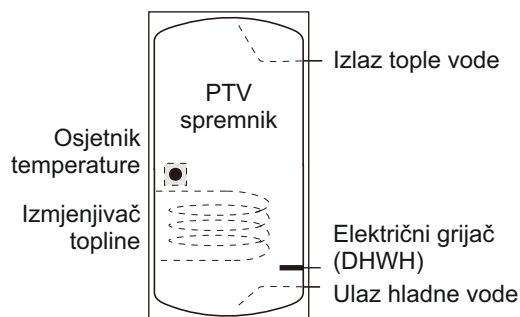
*n = broj dizalica topline u kaskadi*

### 4.4.2 Odabir PTV spremnika

Dizalicu topline moguće je povezati s PTV spremnikom. Spremnik može biti s ugrađenim električnim grijačem ili bez njega. Električni grijač PTV spremnika mora biti ugrađen ispod osjetnika temperature spremnika. Osjetnik temperature spremnika mora biti iznad izmjenjivača topline u spremniku. Za ispravan rad sustava grijanja PTV-a dizalicom topline potrebno se pridržavati minimalnih zahtjeva PTV spremnika danih u tablici 1-4.2.

Tablica 1-4.2: Minimalni zahtjevi PTV spremnika

Model	22-30 kW	
Volumen PTV spremnika [L]	Preporučeno	300-500 ili više
Površina izmjenjivača od nehrđajućeg čelika [m <sup>2</sup> ]	Minimalno	3,5
Površina emajliranog izmjenjivača [m <sup>2</sup> ]	Minimalno	5,0



---

# Dio 2

## Tehnički podaci

1 Tehnički podaci .....	9
2 Dimenzije i težišta .....	10
3 Sheme cjevovoda .....	11
4 Električne instalacije .....	12
5 Tablice učina .....	13
6 Radna ograničenja .....	16
7 Hidraulični učin .....	17
8 Razina buke .....	18
9 Dodaci .....	20



## 1 Tehnički podaci

Tablica 2-1.1: MHPA22(30)RP24P3CM specifikacije<sup>1</sup>

Naziv modela			MHPA22RP24P3CM	MHPA30RP24P3CM
Napajanje		V/Ph/Hz	380-415/3/50	
Grijanje (A7W35)	Učin	W	22000	30100
	Ulazna snaga	W	5000	7698
	COP		4.40	3.91
Grijanje (A7W45)	Učin	W	22000	30000
	Ulazna snaga	W	6471	10345
	COP		3.40	2.90
Grijanje (A7W55)	Učin	W	22000	30000
	Ulazna snaga	W	8302	13043
	COP		2.65	2.30
Grijanje (A-7W35)	Učin	W	21000	23000
	Ulazna snaga	W	8077	9388
	COP		2.60	2.45
Hlađenje (A35W18)	Učin	W	23000	31000
	Ulazna snaga	W	5000	7750
	EER		4.60	4.00
Hlađenje (A35W7)	Učin	W	21000	29500
	Ulazna snaga	W	7119	11569
	EER		2.95	2.55
Sezonska klasa energetske efikasnosti grijanja prostora	Polaz vode 35°C / 55°C	klasa	A+++ / A++	A++ / A+
SCOP	Toplija klima	35°C	5.93	5.40
		55°C	4.10	4.15
	Prosječna klima	35°C	4.53	4.20
		55°C	3.23	3.15
	Hladnija klima	35°C	3.73	3.53
		55°C	2.63	2.58
SEER	Polaz vode 7°C / 18°C		4.70 / 5.67	4.49 / 5.71
MOP / MCA	A		21.0 / 24.5	28.0 / 28.5
Kompresor	Tip		DC inverter s dvostrukim rotorom	
Motor vanjskog ventilatora	Tip		DC motor bez četkica	
Izmjenjivač topline s vodom			Pločasti	
Pumpa	Max. visina dobave	m	12	
Radni medij (R32)	Tvorničko punjenje	kg	5.0	
Vrsta ventila			Elektronski ekspanzijski ventil	
Nivo zvučne snage <sup>2</sup>		dB	73	77
Deklarirani protok vode		m <sup>3</sup> /h	3.78	5.18
Sadržaj vode u jedinici		L	3.5	3.5
Neto dimenzije / dimenzije pakiranja (Š×V×D)		mm	1129×1558×440 / 1220×1735×565	
Neto / bruto masa		kg	177 / 206	
Cijevni spojevi		inch	5/4" BPS	5/4" BPS
Raspon radnih vanjskih temperatura	Hlađenje	°C	-5 do 46	

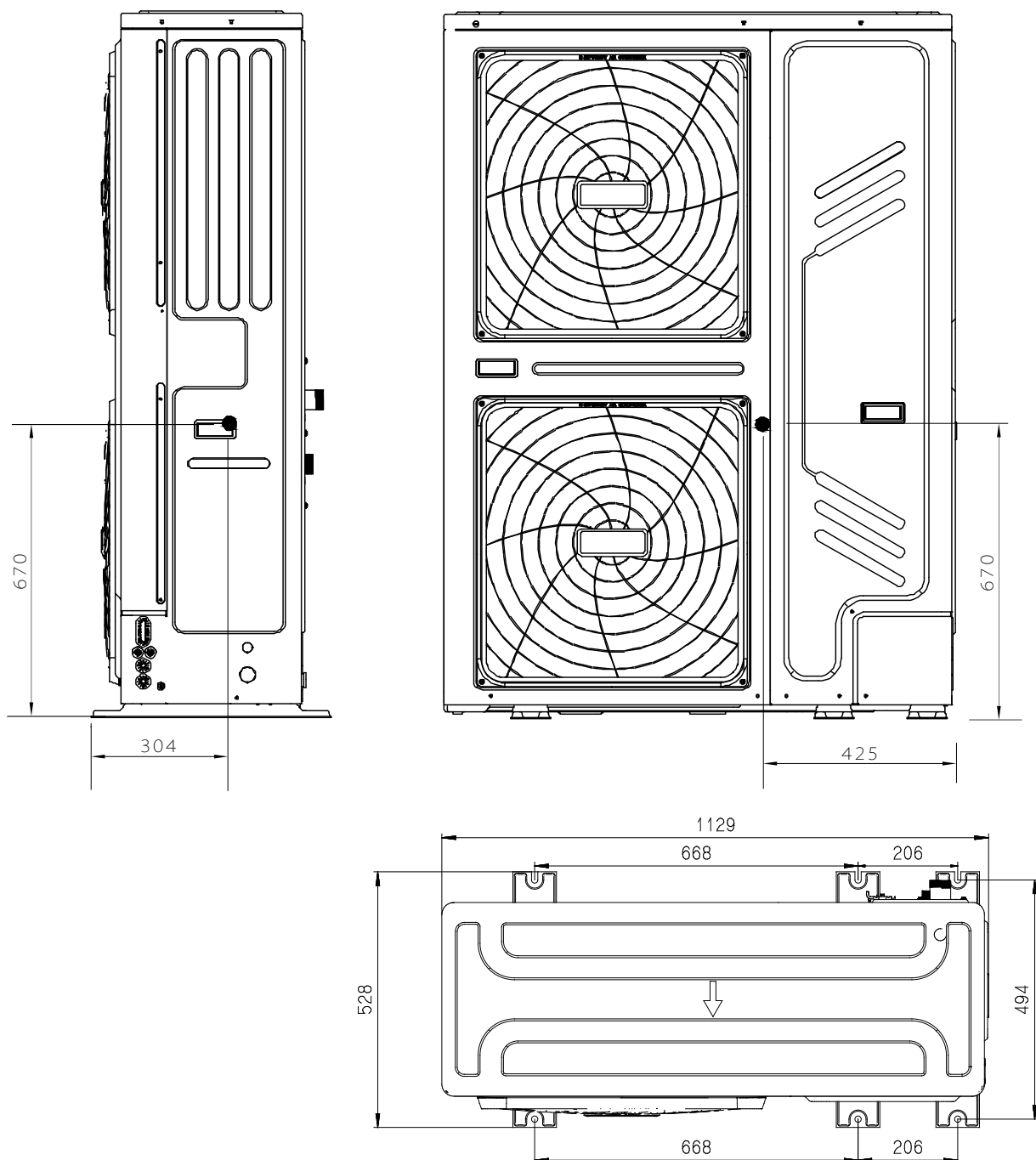
Raspon radnih vanjskih temperatura	Grijanje	°C	-25 do 35
	PTV	°C	-25 do 43
Raspon radnih temperatura	Hlađenje	°C	5 do 25
	Grijanje	°C	25 do 60
	PTV <sup>3</sup>	°C	30 do 60

Napomena:

1. Važeći EU standardi i zakonodavstvo: EN14511; EN14825; EN50564; EN12102; (EU) No 811/2013; (EU) No 813/2013; OJ 2014/C 207/02.
2. Standard: EN12102-1.
3. Maksimalna temperatura PTV-a od 60°C moguća je samo uz pomoć pomoćnog električnog grijača.

## 2 Dimenzije i težišta

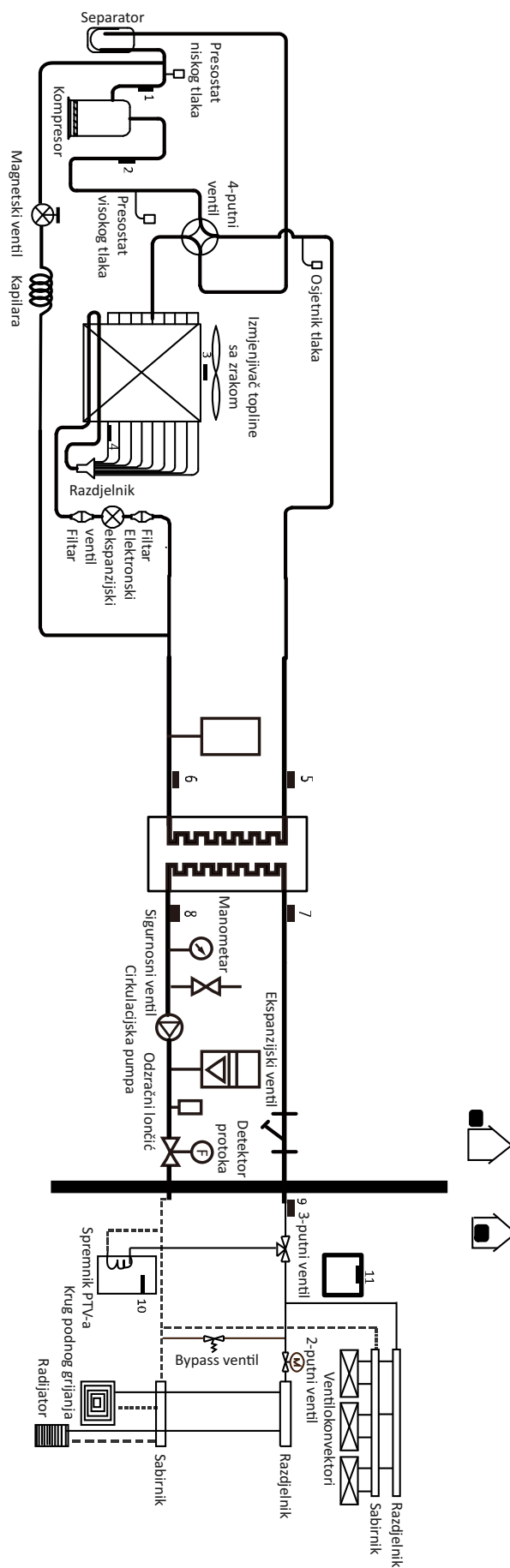
Slika 2-2.1: MHPA22(30)RP24P3CM dimenzije i težište (jedinice: mm)



### 3 Sheme cjevovda

Slika 2-3.1: MHPA22(30)RP24P3CM sheme cjevovda

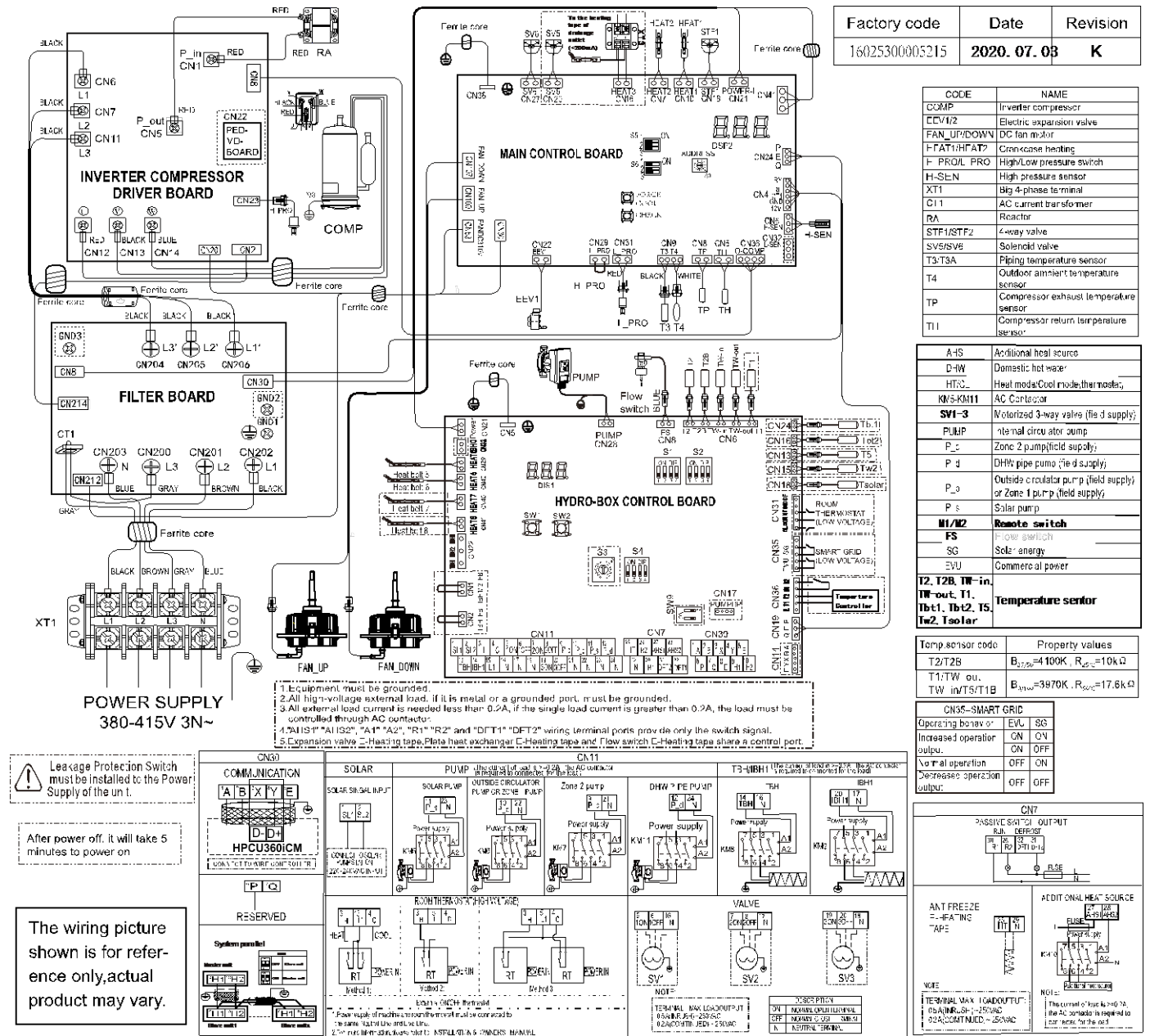
Broj	Naziv osjetnika	Kod osjetnika
1	Osjetnik temperature na ulazu u kompresor	Th
2	Osjetnik temperature na izlazu iz kompresora	Tp
3	Osjetnik vanjske temperature	T4
4	Osjetnik temperature radnog medija na izlazu iz izmjenjivača topline sa zrakom	T3
5	Osjetnik temperature radnog medija (plin) na izlazu iz izmjenjivača topline s vodom	T2B
6	Osjetnik temperature radnog medija (kapljevina) na izlazu iz izmjenjivača topline s vodom	T2
7	Osjetnik temperature vode na izlazu iz izmjenjivača topline	Tw_out
8	Osjetnik temperature vode na ulazu u izmjenjivač topline	Tw_in
9	Osjetnik temperature polaza vode	T1
10	Osjetnik temperature spremnika PTV-a	T5
11	Osjetnik sobne temperature (ugrađeno u panel regulacije)	Ta



## 4 Električne instalacije

### 4.1 Sheme električnih instalacija

Slika 2-4.1: MHPA22(30)RP24P3CM sheme električnih instalacija



### 4.2 Preporučena površina poprečnog presjeka žica i osigurači

Tablica 2-4.1: Površina poprečnog presjeka žica i osigurači jedinice

Model	Napajanje (V/f/Hz)	Površina poprečnog presjeka žica (mm <sup>2</sup> )	Osigurač (A)/f
MHPA22RP24P3CM	380-415/3/50	5x4.0	B25/3f
MHPA30RP24P3CM	380-415/3/50	5x4.0	B32/3f

## 5 Tablice učina

## 5.1 Tablice učina grijanja (standard: EN14511)

Tablica 2-5.1: MHPA22RP24P3CM učin grijanja - vršne vrijednosti<sup>1</sup>

Vanjska temp.	Temperatura polaza vode (°C)																				
	30			35			40			45			50			55			60		
°C DB	HC	PI	COP	HC	PI	COP	HC	PI	COP	HC	PI	COP	HC	PI	COP	HC	PI	COP	HC	PI	COP
-25.0	10174	6756	1.51	9123	7154	1.28															
-20.0	12899	6067	2.13	11566	6424	1.80	10234	6782	1.51												
-15.0	20342	7021	2.90	19112	8206	2.33	17973	9705	1.85	16782	11251	1.49	14704	11423	1.29						
-10	22770	7972	2.86	22000	8861	2.48	21609	9866	2.19	21191	10901	1.94	18987	10952	1.73	12202	10922	1.12	8529	7893	1.08
-7.0	24093	8271	2.91	23733	9254	2.56	23791	9963	2.39	23836	10691	2.23	21846	10470	2.09	13558	10441	1.30	9946	8124	1.22
-5.0	25944	8376	3.10	25423	9289	2.74	25347	10043	2.52	25252	10817	2.33	23008	10627	2.16	15564	10743	1.45	12091	9304	1.30
-2.0	28722	8702	3.30	27958	9343	2.99	27680	10163	2.72	27375	11005	2.49	23397	10626	2.20	18573	11196	1.66	14958	11305	1.32
0	28274	8037	3.52	27530	8709	3.16	26787	9382	2.86	26043	10054	2.59	24722	10978	2.25	21601	10987	1.97	19108	11100	1.72
2	29878	7993	3.74	29100	8743	3.33	28321	9492	2.98	27542	10242	2.69	27112	10959	2.47	24629	10778	2.29	22717	11224	2.02
5	24792	6189	4.01	23920	6684	3.58	23049	7178	3.21	22177	7673	2.89	21966	8497	2.59	21754	9321	2.33	21543	10344	2.08
7.0	25997	6215	4.18	24925	6468	3.85	23891	7096	3.37	22657	7511	3.02	22706	8542	2.66	22775	9089	2.51	22443	10552	2.13
10	25467	5928	4.30	24549	6290	3.90	23631	6652	3.55	22713	7015	3.24	22316	7676	2.91	21919	8337	2.63	21521	8999	2.39
15.0	28916	6484	4.46	28048	6789	4.13	27180	7095	3.83	26312	7401	3.56	25450	7657	3.32	24588	7913	3.11	23726	8169	2.90
20.0	28642	6171	4.64	27752	6407	4.33	26862	6644	4.04	25972	6881	3.77	24963	7064	3.53	23953	7248	3.30	22944	7431	3.09
25.0	28913	6010	4.81	27988	6192	4.52	27063	6373	4.25	26138	6555	3.99	24984	6679	3.74	23830	6803	3.50	22676	6928	3.27
30.0	30920	6224	4.97	29906	6364	4.70	28892	6505	4.44	27878	6645	4.20	26518	6722	3.95	25158	6798	3.70	23799	6875	3.46
35.0	12748	1735	7.35	12458	1923	6.48	12167	2110	5.77	11877	2298	5.17	11536	2619	4.41	11196	2940	3.81			

Kratice:

HC: Ukupni učin grijanja (W)

PI: Ulazna snaga (W)

Napomene:

1. Vršne vrijednosti učina grijanja ne uzimaju u obzir pad učina grijanja uzrokovan akumulacijom leda na izmjenjivaču topline i procesom odmrzavanja.

Tablica 2-5.2: MHPA22RP24P3CM učin grijanja - integrirane vrijednosti<sup>1</sup>

Vanjska temp.	Temperatura polaza vode (°C)																				
	30			35			40			45			50			55			60		
°C DB	HC	PI	COP	HC	PI	COP	HC	PI	COP	HC	PI	COP	HC	PI	COP	HC	PI	COP	HC	PI	COP
-25.0	8726	6366	1.37	8064	6892	1.17															
-20.0	11062	5716	1.94	10223	6188	1.65	9383	6660	1.41												
-15.0	16554	6653	2.49	15913	7348	2.17	14860	9099	1.63	13761	10907	1.26	12571	11272	1.12						
-10	20427	8048	2.54	19266	8196	2.35	18429	9176	2.01	17550	10186	1.72	15221	10274	1.48	10648	10010	1.06	7442	7234	1.03
-7.0	22348	8404	2.66	21279	8704	2.44	20570	9223	2.23	19824	9754	2.03	17426	9425	1.85	12547	10034	1.25	9204	7904	1.16
-5.0	23094	8219	2.81	22113	8611	2.57	21508	9221	2.33	20869	9847	2.12	18483	9601	1.93	13813	10050	1.37	10731	8985	1.19
-2.0	24215	8052	3.01	23364	8471	2.76	22915	9219	2.49	22435	9988	2.25	18925	9595	1.97	15713	10074	1.56	13392	10067	1.33
0	22920	7140	3.21	22469	7779	2.89	22018	8417	2.62	21568	9056	2.38	20738	9947	2.08	18377	10003	1.84	16511	10149	1.63
2	23355	6959	3.36	23244	7692	3.02	23132	8425	2.75	23021	9157	2.51	22908	9959	2.30	21042	9933	2.12	19629	10005	1.96
5	23541	6021	3.91	22623	6460	3.50	21704	6900	3.15	20786	7340	2.83	20672	8189	2.52	20559	9039	2.27	20445	9889	2.07
7.0	25997	6215	4.18	24925	6468	3.85	23891	7096	3.37	22657	7511	3.02	22706	8542	2.66	22775	9089	2.51	22443	10552	2.13
10	25467	5928	4.30	24549	6290	3.90	23631	6652	3.55	22713	7015	3.24	22316	7676	2.91	21919	8337	2.63	21521	8999	2.39
15.0	28916	6484	4.46	28048	6789	4.13	27180	7095	3.83	26312	7401	3.56	25450	7657	3.32	24588	7913	3.11	23726	8169	2.90
20.0	28642	6171	4.64	27752	6407	4.33	26862	6644	4.04	25972	6881	3.77	24963	7064	3.53	23953	7248	3.30	22944	7431	3.09
25.0	28913	6010	4.81	27988	6192	4.52	27063	6373	4.25	26138	6555	3.99	24984	6679	3.74	23830	6803	3.50	22676	6928	3.27
30.0	30920	6224	4.97	29906	6364	4.70	28892	6505	4.44	27878	6645	4.20	26518	6722	3.95	25158	6798	3.70	23799	6875	3.46
35.0	12748	1735	7.35	12458	1923	6.48	12167	2110	5.77	11877	2298	5.17	11536	2619	4.41	11196	2940	3.81			

Kratice:

HC: Ukupni učin grijanja (W)

PI: Ulazna snaga (W)

Napomene:

1. Integrirane vrijednosti učina grijanja uzimaju u obzir pad učina grijanja uzrokovan akumulacijom leda na izmjenjivaču topline i procesom odmrzavanja.

Tablica 2-5.3: MHPA30RP24P3CM učin grijanja - vršne vrijednosti<sup>1</sup>

Vanjska temp.	Temperatura polaza vode (°C)																				
	30			35			40			45			50			55			60		
°C DB	HC	PI	COP	HC	PI	COP	HC	PI	COP	HC	PI	COP	HC	PI	COP	HC	PI	COP	HC	PI	COP
-25.0	10495	7989	1.31	9553	8439	1.13															
-20.0	13266	6606	2.01	12076	6976	1.73	10887	7347	1.48												
-15.0	21600	6060	3.56	19955	8898	2.24	18873	11790	1.60	17740	14777	1.20	17283	16036	1.08						
-10	23336	7831	2.98	23038	9542	2.41	23147	11270	2.05	23245	13053	1.78	22937	14639	1.57	14692	13080	1.12	11046	9807	1.13
-7.0	24516	9090	2.70	24888	9928	2.51	25711	10959	2.35	26547	12019	2.21	26933	12887	2.09	22278	14100	1.58	16470	12795	1.29
-5.0	27005	9411	2.87	26704	10109	2.64	26874	11001	2.44	27033	11917	2.27	26721	12641	2.11	23263	14564	1.60	19236	12538	1.53
-2.0	30739	9892	3.11	29428	10381	2.83	28618	11064	2.59	27762	11765	2.36	27612	12944	2.13	27907	14716	1.90	27664	17438	1.59
0	32612	9711	3.36	31244	10562	2.96	30409	11617	2.62	29526	12703	2.32	29993	13980	2.15	29409	14730	2.00	28335	14653	1.93
2	33318	8907	3.74	31942	9481	3.37	31111	11374	2.74	30700	12748	2.41	30582	13511	2.26	29866	13781	2.17	28047	13980	2.01
5	31830	8363	3.81	31020	9257	3.35	30791	10348	2.98	30532	11310	2.70	30387	12427	2.45	29919	13651	2.19	28984	14005	2.07
7.0	31177	8100	3.85	31754	9509	3.34	30825	9810	3.14	30992	11268	2.75	31077	12097	2.57	30563	13819	2.21	27332	12943	2.11
10	30030	7459	4.03	30099	8373	3.59	30837	9493	3.25	31579	10654	2.96	30903	11281	2.74	30172	11925	2.53	27033	11579	2.33
15.0	31835	7396	4.30	32695	8637	3.79	34334	10108	3.40	36014	11636	3.09	34020	11332	3.00	32585	11237	2.90	27197	9762	2.79
20.0	32636	7055	4.63	32977	8075	4.08	34150	9322	3.66	35340	10620	3.33	33608	10510	3.20	32477	10618	3.06	27137	9328	2.91
25.0	33876	6869	4.93	33763	7710	4.38	34535	8776	3.94	35302	9885	3.57	33766	9942	3.40	32877	10226	3.22	27519	9093	3.03
30.0	36747	7036	5.22	36198	7749	4.67	36587	8684	4.21	36947	9657	3.83	35488	9862	3.60	34721	10306	3.37	29225	9313	3.14
35.0	12696	1782	7.12	12405	1972	6.29	12113	2161	5.61	11821	2351	5.03	11577	2665	4.34	11333	2979	3.80			

Kratice:

HC: Ukupni učin grijanja (W)

PI: Ulazna snaga (W)

Napomene:

1. Vršne vrijednosti učina grijanja ne uzimaju u obzir pad učina grijanja uzrokovan akumulacijom leda na izmjenjivaču topline i procesom odmrzavanja.

Tablica 2-5.4: MHPA30RP24P3CM učin grijanja - integrirane vrijednosti<sup>1</sup>

Vanjska temp.	Temperatura polaza vode (°C)																				
	30			35			40			45			50			55			60		
°C DB	HC	PI	COP	HC	PI	COP	HC	PI	COP	HC	PI	COP	HC	PI	COP	HC	PI	COP	HC	PI	COP
-25.0	8886	7322	1.21	8680	8019	1.08															
-20.0	11249	6302	1.79	10773	6901	1.56	10288	7500	1.37												
-15.0	17880	6930	2.58	17595	8523	2.06	16194	11075	1.46	14691	13737	1.07	14318	13687	1.05						
-10	22178	8749	2.53	21136	9400	2.25	20434	10862	1.88	19671	12377	1.59	18172	13423	1.35	14290	13635	1.05	10381	10223	1.02
-7.0	23940	9425	2.54	23261	9927	2.34	22977	10735	2.14	22659	11561	1.96	21508	11943	1.80	16540	13786	1.20	12228	11043	1.11
-5.0	24368	9278	2.63	23897	9874	2.42	23842	10779	2.21	23766	11708	2.03	22825	12188	1.87	18040	13480	1.34	13933	11348	1.23
-2.0	25011	9301	2.69	24851	9795	2.54	25138	10846	2.32	25427	11928	2.13	23246	12272	1.89	19934	12793	1.56	17952	12818	1.40
0	25440	8787	2.90	25487	9742	2.62	26003	10891	2.39	26534	12075	2.20	25278	12619	2.00	22724	13080	1.74	21611	13039	1.66
2	24994	8075	3.10	26021	9085	2.86	25959	10220	2.54	28191	12317	2.29	26388	11998	2.20	24651	12493	1.97	23085	11821	1.95
5	28738	8054	3.57	28531	8892	3.21	28875	9918	2.91	29219	10978	2.66	28825	11863	2.43	27846	13110	2.12	27000	13141	2.05
7.0	31177	8100	3.85	31754	9509	3.34	30825	9810	3.14	30992	11268	2.75	31077	12097	2.57	30563	13819	2.21	27332	12943	2.11
10	30030	7459	4.03	30099	8373	3.59	30837	9493	3.25	31579	10654	2.96	30903	11281	2.74	30172	11925	2.53	27033	11579	2.33
15.0	31835	7396	4.30	32695	8637	3.79	34334	10108	3.40	36014	11636	3.09	34020	11332	3.00	32585	11237	2.90	27197	9762	2.79
20.0	32636	7055	4.63	32977	8075	4.08	34150	9322	3.66	35340	10620	3.33	33608	10510	3.20	32477	10618	3.06	27137	9328	2.91
25.0	33876	6869	4.93	33763	7710	4.38	34535	8776	3.94	35302	9885	3.57	33766	9942	3.40	32877	10226	3.22	27519	9093	3.03
30.0	36747	7036	5.22	36198	7749	4.67	36587	8684	4.21	36947	9657	3.83	35488	9862	3.60	34721	10306	3.37	29225	9313	3.14
35.0	12696	1782	7.12	12405	1972	6.29	12113	2161	5.61	11821	2351	5.03	11577	2665	4.34	11333	2979	3.80			

Kratice:

HC: Ukupni učin grijanja (W)

PI: Ulazna snaga (W)

Napomene:

1. Integrirane vrijednosti učina grijanja uzimaju u obzir pad učina grijanja uzrokovan akumulacijom leda na izmjenjivaču topline i procesom odmrzavanja.

## 5.2 Tablice učina hlađenja (standard: EN14511)

Tablica 2-5.5: MHPA22RP24P3CM učin hlađenja

Vanjska temp.	Temperatura polaza vode (°C)																							
	25			22			18			15			13			10			7			5		
°C DB	CC	PI	EER	CC	PI	EER	CC	PI	EER	CC	PI	EER	CC	PI	EER	CC	PI	EER	CC	PI	EER	CC	PI	EER
45	24059	5909	4.07	21857	5984	3.65	18920	6083	3.11	20753	7644	2.72	19982	8133	2.46	18394	8281	2.22	15755	8000	1.97	13996	7813	1.79
40	25547	5289	4.83	23508	5498	4.28	20790	5775	3.60	23278	7428	3.13	22791	8022	2.84	21085	8083	2.61	18179	7722	2.35	16242	7481	2.17
35	31695	5475	5.79	29498	5876	5.02	26568	6410	4.14	25804	7212	3.58	25600	7911	3.24	23775	7886	3.01	20873	7120	2.93	18938	6609	2.87
30	32805	4833	6.79	30457	5113	5.96	27325	5487	4.98	26491	6117	4.33	26249	6675	3.93	24797	6818	3.64	21925	6599	3.32	20011	6453	3.10
25	29567	3694	8.01	27392	3839	7.14	24491	4032	6.07	24706	4625	5.34	23846	4885	4.88	23026	5184	4.44	20716	5179	4.00	19176	5175	3.71
20	26423	3223	8.20	25189	3389	7.43	23542	3609	6.52	21581	3677	5.87	21775	3998	5.45	21025	4352	4.83	18773	4429	4.24	17272	4481	3.85
15	21288	2537	8.39	21105	2718	7.76	20861	2960	7.05	19239	2957	6.51	19671	3200	6.15	19292	3442	5.60	17399	3437	5.06	16138	3434	4.70
10	18223	2153	8.46	17097	2102	8.13	15597	2034	7.67	16079	2204	7.30	16770	2383	7.04	16794	2531	6.63						
5	14462	1734	8.34	13538	1686	8.03	12306	1622	7.59	13820	1911	7.23	14610	2093	6.98	14762	2241	6.59						
0	22126	2691	8.22	20667	2606	7.93	18721	2493	7.51	17261	2408	7.17	16288	2352	6.93	14829	2267	6.54						
-5	18833	3765	5.00	17543	3550	4.94	15824	3264	4.85	14535	3049	4.77	13675	2906	4.71	12386	2691	4.60						

Kratice:

CC: Ukupni učin hlađenja (W)

PI: Ulazna snaga (W)

Tablica 2-5.6: MHPA30RP24P3CM učin hlađenja

Vanjska temp.	Temperatura polaza vode (°C)																							
	25			22			18			15			13			10			7			5		
°C DB	CC	PI	EER	CC	PI	EER	CC	PI	EER	CC	PI	EER	CC	PI	EER	CC	PI	EER	CC	PI	EER	CC	PI	EER
45	24524	5595	4.38	22109	5778	3.83	18890	6023	3.14	20452	7705	2.65	18454	7857	2.35	18197	8596	2.12	16403	8680	1.89	15206	8736	1.74
40	26438	5410	4.89	24108	5726	4.21	21002	6148	3.42	27686	9586	2.89	25383	9898	2.56	24621	10227	2.41	22087	9866	2.24	20399	9625	2.12
35	34379	6180	5.56	33308	7240	4.60	31881	8653	3.68	35981	11591	3.10	33401	12107	2.76	30194	11214	2.69	29736	12705	2.34	29431	13699	2.15
30	41579	7118	5.84	38295	7474	5.12	33917	7949	4.27	38293	10380	3.69	35557	10677	3.33	35512	11169	3.18	31911	10593	3.01	29511	10210	2.89
25	44052	7030	6.27	40581	7121	5.70	35954	7244	4.96	36544	8253	4.43	35450	8692	4.08	33685	8912	3.78	30412	8762	3.47	28230	8662	3.26
20	38765	5925	6.54	35944	5916	6.08	32183	5904	5.45	30993	6223	4.98	30535	6544	4.67	30825	7350	4.19	25479	6850	3.72	21915	6516	3.36
15	32622	4756	6.86	30453	4670	6.52	27561	4554	6.05	26212	4612	5.68	26264	4837	5.43	25291	5020	5.04	22772	4920	4.63	21093	4853	4.35
10	28779	3984	7.22	27055	3834	7.06	24757	3635	6.81	25502	3859	6.61	25011	3869	6.46	24481	3929	6.23						
5	19577	3160	6.20	18535	3123	5.94	17145	2887	5.94	17712	2981	5.94	18488	3110	5.94	18674	3139	5.95						
0	24178	4426	5.46	23068	4559	5.06	21587	4131	5.23	20477	3809	5.38	19737	3595	5.49	18627	3273	5.69						
-5	28578	4067	7.03	26544	3815	6.96	23832	3478	6.85	21798	3225	6.76	20442	3057	6.69	18408	2804	6.56						

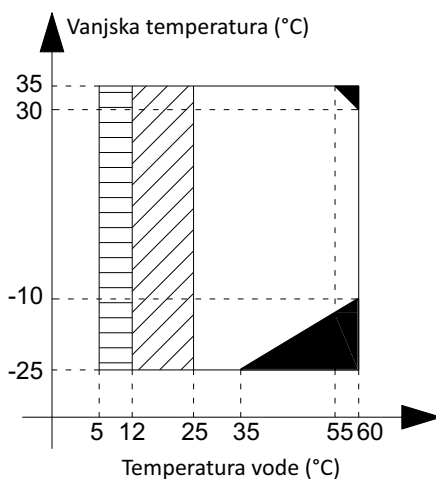
Kratice:

CC: Ukupni učin hlađenja (W)

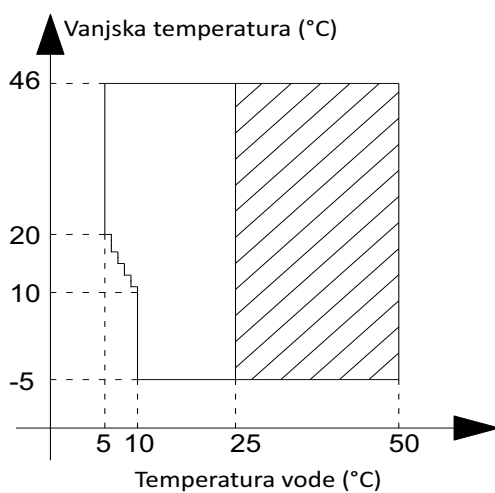
PI: Ulazna snaga (W)

## 6 Radna ograničenja

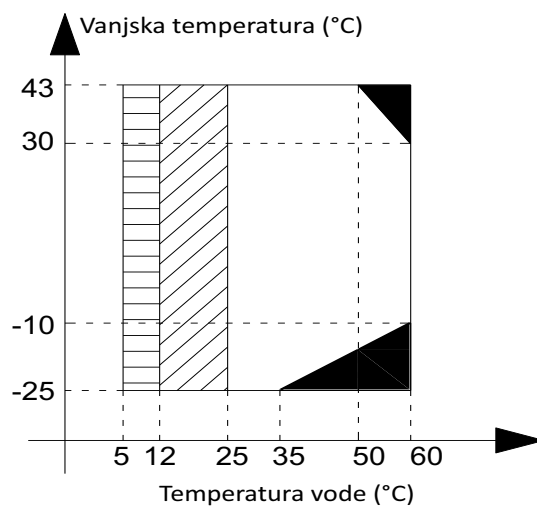
Slika 2-6.1: Ograničenja kod grijanja



Slika 2-6.2: Ograničenja kod hlađenja



Slika 2-6.3: Ograničenja kod grijanja PTV-a



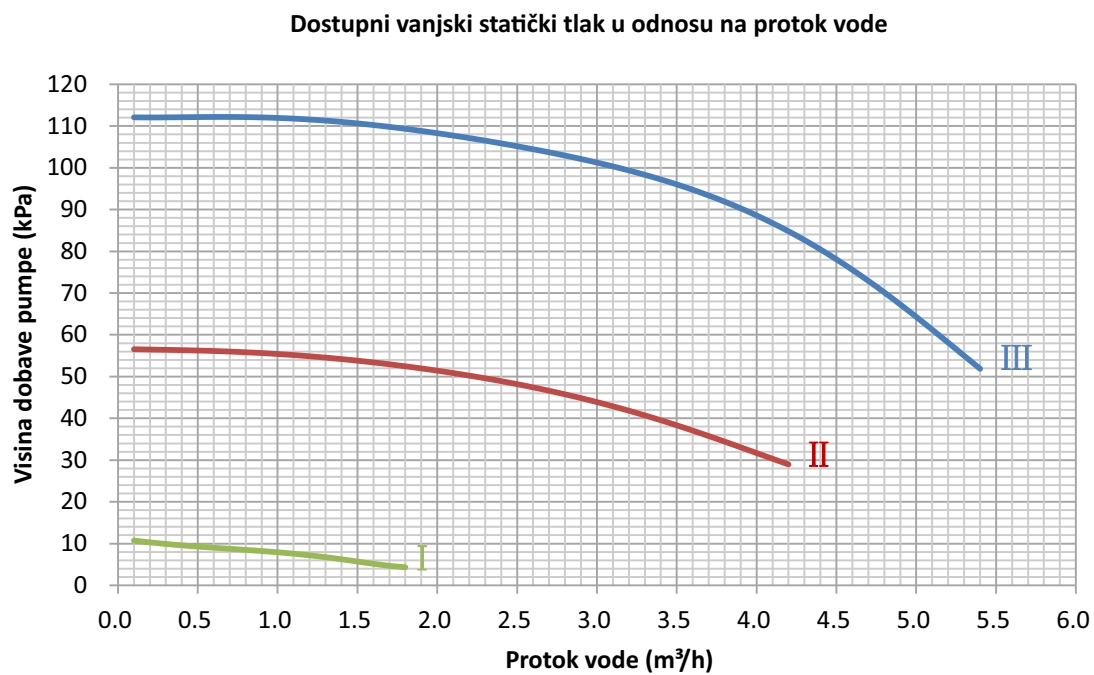
## Napomene:

- Grijanje samo uz IBH (pomoćni električni grijač) ili AHS (dodatni izvor topline).
- ▨ Područje pada ili rasta temperature vode.
- ▤ Ukoliko je IBH/AHS omogućen, pali se IBH/AHS. Ukoliko IBH/AHS nije omogućen, pali se samo dizalica topline.



## 7 Hidraulički učin

Slika 2-7.1: MHPA22(30)RP24P3CM hidraulički učin<sup>1</sup>



Napomene:

1. I, II i III označava brzinu pumpe:

I: niska

II: srednja

III: visoka.

## 8 Razina buke

### 8.1 Općenito

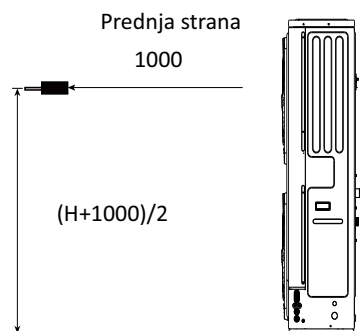
Tablica 2-8.1: Razina zvučnog tlaka<sup>1</sup>

Naziv modela	dB(A) <sup>2</sup>
MHPA22RP24P3CM	59.8
MHPA30RP24P3CM	63.5

Napomene:

- Razina zvučnog tlaka mjeri se na poziciji 1m ispred jedinice i  $(1+H)/2$ m (gdje je H visina jedinice) iznad poda u polu-gluhoj komori. Tijekom "in-situ" rada, razine zvučnog tlaka mogu biti veće zbog buke iz okoline.

Slika 2-8.1: Mjerenje razine zvučnog tlaka (jedinice: mm)



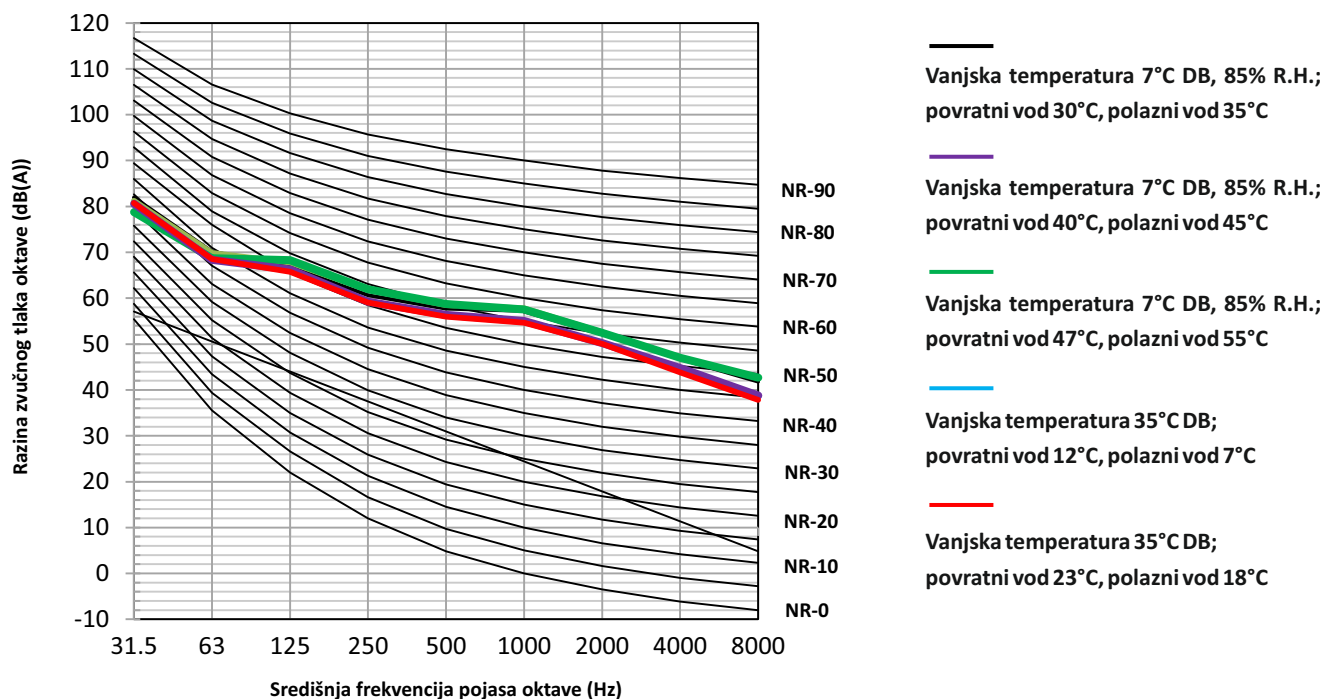
2. dB(A) je najveća vrijednost testiranja pod sljedećim uvjetima:

Vanjska temperatura 7°C DB, 85% R.H.; povratni vod 30°C, polazni vod 35°C.

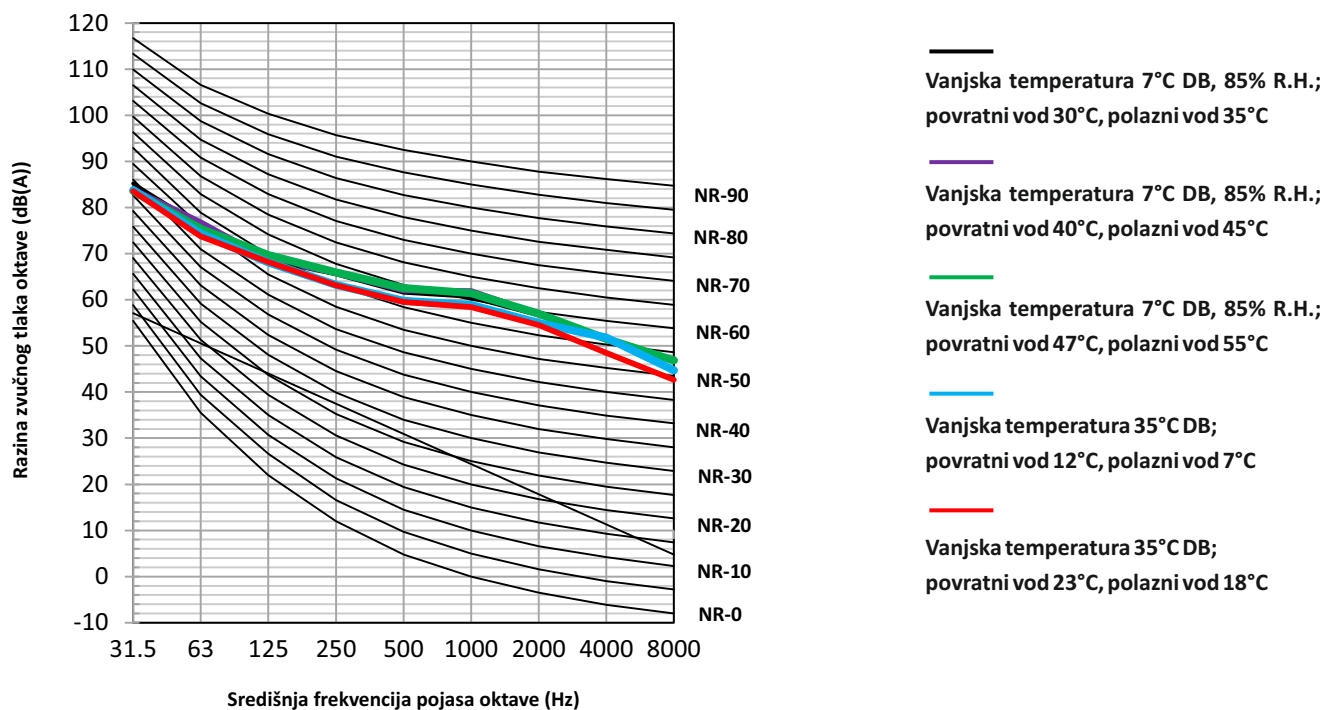
Vanjska temperatura 7°C DB, 85% R.H.; povratni vod 47°C, polazni vod 55°C.

## 8.2 Oktavni spektar buke




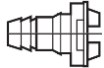


Slika 2-8.2: MHPA22RP24P3CM oktavni spektar buke



Slika 2-8.3: MHPA30RP24P3CM oktavni spektar buke



**9 Dodaci****9.1 Standardni dodaci***Tablica 2-9.1: Standardni dodaci*

Naziv	Izgled	Količina	Naziv	Izgled	Količina
Tehničke upute		1	Vezice za žice		2
Servisne upute		1	Sklop priključne cijevi za odvod vode		2
Y-filtar		1	Adapter za cijev povratnog voda		1

---

# Dio 3

## Ugradnja i postavke na terenu

1 Predgovor dijelu 3 .....	22
2 Ugradnja .....	23
3 Cjevovod vode .....	28
4 Električne instalacije .....	32
5 Postavke DIP sklopke .....	34
6 Postavke cirkulacijske pumpe dizalice topline .....	35

### 1 Predgovor dijelu 3

#### 1.1 Napomene za instalatere

Podaci sadržani u ovoj knjizi Tehničkih uputa mogu se prije svega koristiti tijekom faze projektiranja sustava Centrometal dizalica topline Mono serije. Dodatne važne informacije koje se prije svega mogu koristiti tijekom ugradnje na terenu nalazi se u okvirima, kao što je primjer u nastavku, pod naslovom "Napomene za instalatere".

#### Napomene za instalatere



- Okviri s napomenama za instalatere sadrže važne informacije koje bi se mogle prvenstveno koristiti tijekom ugradnje na terenu, a ne tijekom projektiranja sustava.

#### 1.2 Definicije

U ovoj se knjižici s Tehničkim uputama izraz "primjenjivo zakonodavstvo" odnosi na sve nacionalne, lokalne i druge zakone, standarde, kodekse, pravila, propise i druga zakonodavstva koja se primjenjuju u određenoj situaciji.

#### 1.3 Mjere predostrožnosti

Sve instalacije sustava, uključujući ugradnju cjevovoda radnog medija, vodovoda i elektro radove, smiju obavljati samo stručni i kvalificirani, certificirani i akreditirani stručnjaci, u skladu sa svim važećim zakonima.

## 2 Ugradnja

### 2.1 Prihvaćanje i otpakiravanje

#### Napomene za instalatere



- Kad se jedinice isporuče provjeriti je li došlo do oštećenja tijekom otpreme. Ako dođe do oštećenja na površini ili izvan jedinice, podneti pisani izvještaj dostavnoj službi.
- Provjeriti da model, specifikacije i količina isporučenih jedinica odgovaraju narudžbi.
- Provjeriti jesu li svi naučeni dodaci uključeni. Sačuvati Tehničke upute za buduću upotrebu.

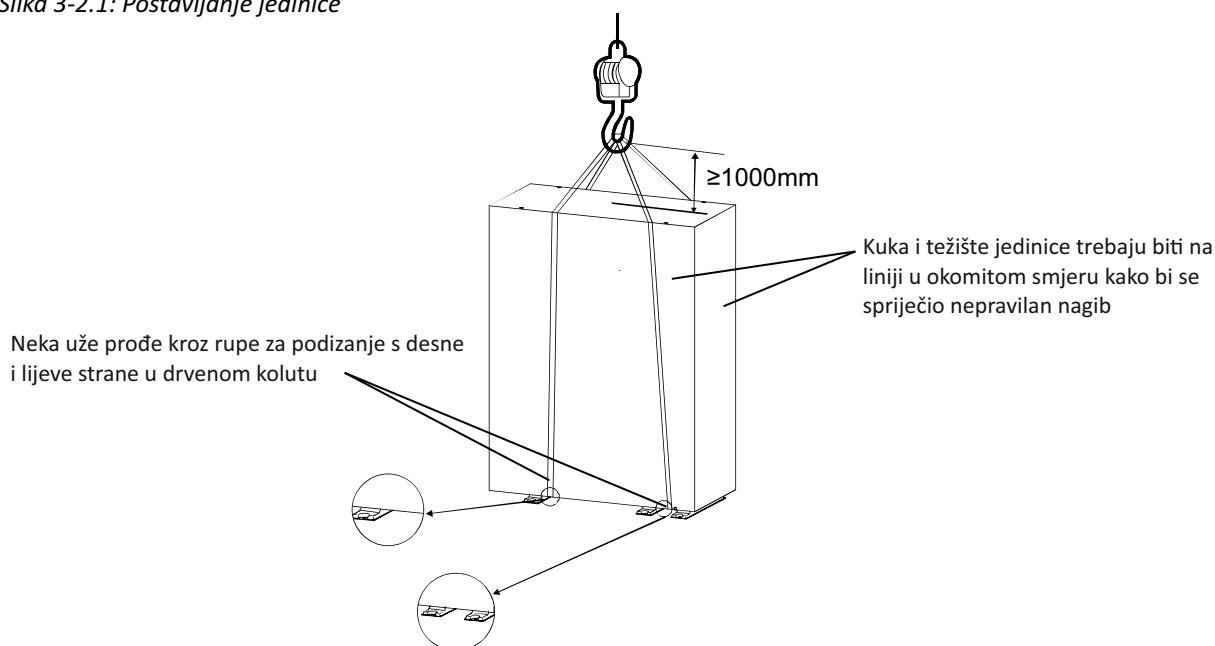
### 2.2 Postavljanje

#### Napomene za instalatere



- Ne uklanjati ambalažu prije ugradnje. Ako jedinice nisu zapakirane ili je ambalaža oštećena, za zaštitu jedinica koristiti prikladne ploče ili ambalažni materijal.
- Podizati jednu po jednu jedinicu, koristeći dva užeta kako bi se osigurala stabilnost.

Slika 3-2.1: Postavljanje jedinice



### 2.3 Razmatranje položaja

Pri postavljanju vanjske jedinice potrebno je uzeti u obzir sljedeća razmatranja:

- Vanjske jedinice ne smiju biti izložene izravnom zračenju iz izvora visoke temperature ili potencijalno eksplozivnoj atmosferi. Jedinica treba biti što je moguće dalje od izvora topline.
- Dizalica topline ne smije se ugrađivati na mjesto koje se često koristi kao radni prostor. U slučaju građevinskih radova (npr. brušenje) gdje postoji mogućnost stvaranja prašine koja bi mogla utjecati na izmjenjivač topline.
- Vanjske jedinice ne smiju se postavljati na mjesta na kojima može doći do izlaganja ulju ili korozivnim ili štetnim plinovima, poput kiselih ili alkalnih plinova.
- Vanjske jedinice trebaju biti postavljane na suhim i dobro prozračenim mjestima.
- Dizalica topline treba biti postavljena na mjesto gdje će biti dovoljno blizu željenoj poziciji upravljačke jedinice bez da se premašuje ograničenje dužine žičane komunikacije.

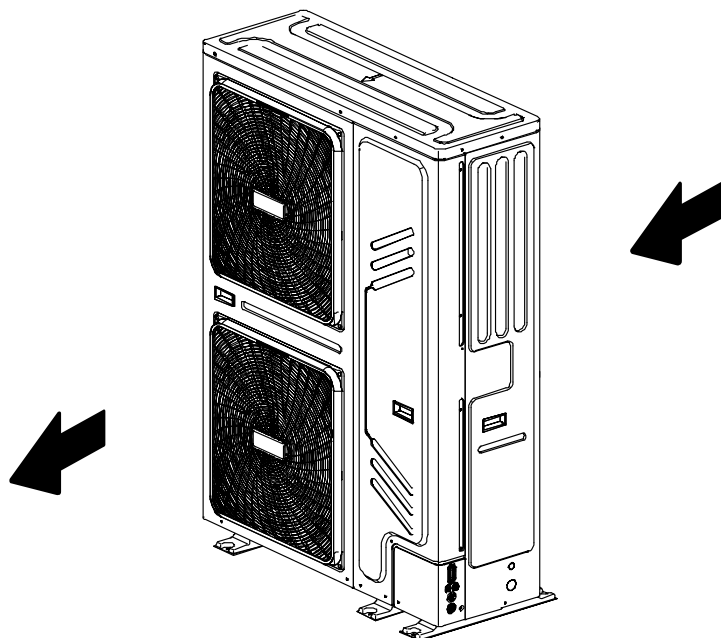
- U sustavima koji se koriste za grijanje sanitarne vode i/ili uključuju pomoćni električni grijač, dizalica topline mora biti ugrađena dovoljno blizu spremniku PTV-a i/ili električnom grijaču kako se ne bi premašila maksimalna dozvoljena dužina kabla osjetnika temperature.
- Vanjske jedinice trebaju biti ugrađene na mjesta gdje buka iz jedinice neće smetati susjedima.
- Dizalice topline treba biti ugrađena na temelju koji može podnijeti težinu jedinice i vibracije. Dizalica topline treba biti ugrađena na ravnom terenu.
- Dizalica topline treba biti ugrađena na mjestu gdje nema mogućnosti curenja zapaljivih tvari.
- Dizalica topline treba biti ugrađena na mjestu na kojem je omogućeno servisiranje uređaja.
- Dizalica topline treba biti ugrađena na mjestu na kojem se padaline mogu izbjeći u što većoj mjeri.
- Dizalica topline treba biti ugrađena na mjestu na kojem male životinje ne mogu doći u kontakt s električnim dijelovima te uzrokovati oštećenje ili požar
- Dizalica topline treba biti ugrađena u dobro ventiliranom prostoru zbog zapaljivog radnog medija u njoj. Ako se uređaj ugrađuje u zatvorenom prostoru potrebno je ugraditi uređaj za detekciju propuštanja radnog medija i ventilacijsku opremu u skladu sa standardom EN378.
- Potrebno je poduzeti odgovarajuće mjere kako bi se spriječio ulazak malih životinja u jedinicu dizalice topline.

### 2.4 Ugradnja u uvjetima jakog vjetra

Vjetar od 5 m/s ili više koji puše prema izlazu zraka vanjske jedinice blokira protok zraka kroz jedinicu, što dovodi do pogoršanja učina jedinice, ubranog stvaranja leda u režimu grijanja ili grijanja PTV-a i mogućih poremećaja rada zbog povećanog tlaka u krugu radnog medija. Izloženost vrlo jakom vjetru može također uzrokovati da se ventilator vrti prebrzo, što može dovesti do oštećenja ventilatora. Na mjestima gdje se mogu pojaviti jaki vjetrovi treba uzeti u obzir sljedeća razmatranja:

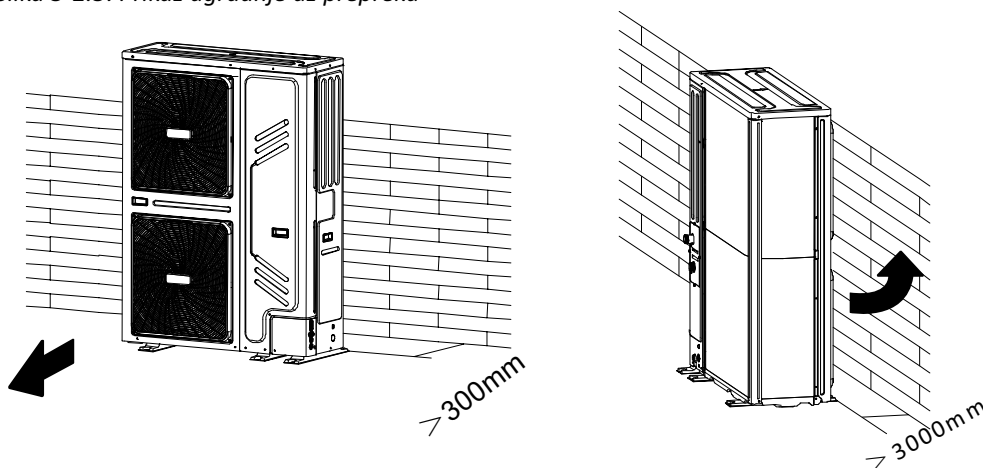
- Za ugradnju vanjske jedinice na mjestu gdje se može predvidjeti smjer vjetra. Podesiti stranu izlaza pod pravim kutom u odnosu na smjer vjetra, pogledati slike 3-2.2 i 3-2.3.
- Ako se okrene izlaz zraka prema zidu, ogradi ili naličju zgrade, potrebno je provjeriti ima li dovoljno mjesta za montažu.

Slika 3-2.2: Smjer ugradnje u uvjetima jakog vjetra





Slika 3-2.3: Prikaz ugradnje uz prepreku



## 2.5 Ugradnja u hladnoj klimi

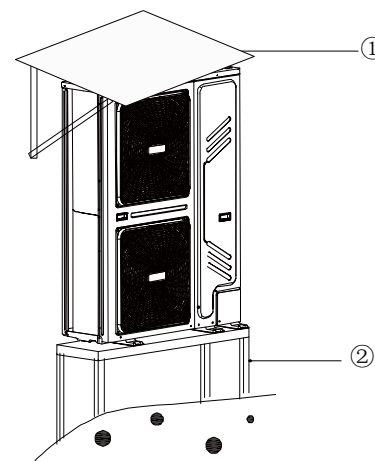
Prilikom ugradnje u hladnim klimama treba uzeti u obzir sljedeća razmatranja:

- Nikada ne postavljati jedinicu na mjesto gdje je usisna strana izravno izložena vjetru.
- Da bi se spriječilo izlaganje vjetru, ugraditi zaštitnu ploču na strani uređaja za ispuh zraka.
- Da bi se spriječilo izlaganje vjetru, postaviti jedinicu tako da je usisna strana okrenuta prema zidu.
- U područjima jakih snježnih padalina trebalo bi ugraditi nadstrešnicu kako bi se spriječilo da snijeg uđe u jedinicu. Uz to, treba povećati visinu osnovne konstrukcije kako bi se jedinica još više podigla od tla kako snijeg ne bi ometao rad izmjenjivača topline. Pogledati sliku 3-2.4.

Napomene:

- Izgraditi nadstrešnicu.
- Izgraditi postolje.
- Dizalicu topline potrebno je ugraditi na dovoljnoj visini kako bi se spriječilo zatrpavanje jedinice snijegom.

Slika 3-2.4: Zaštita od snijega



## 2.6 Ugradnja u toploj klimi

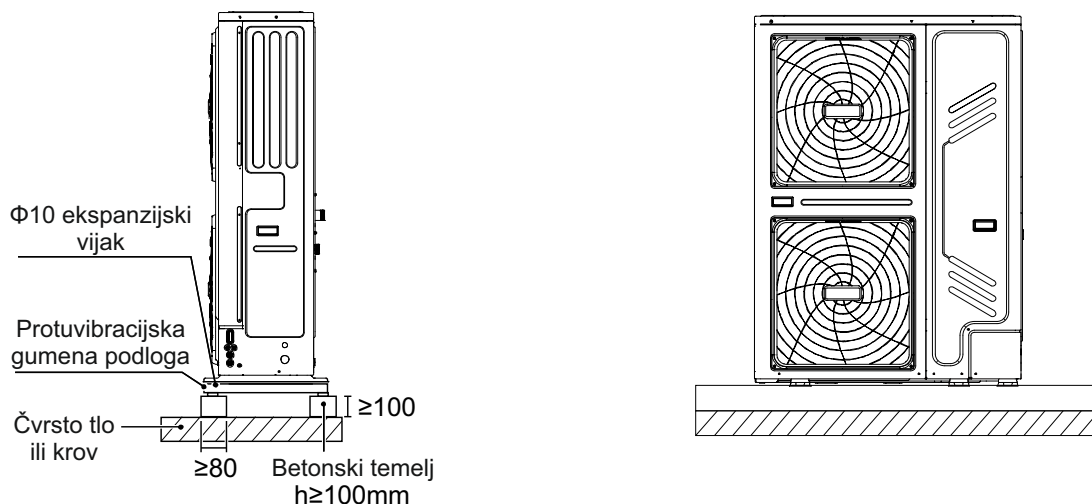
Kako se vanjska temperatura mjeri pomoću osjetnika vanjske temperature, obavezno postaviti vanjsku jedinicu u hladu ili je potrebno napraviti konstrukciju nadstrešnice za izbjegavanje izravnog sunčevog svjetla. Tako da na osjetnik ne utječe sunčeva toplota, u protivnom može doći do uključivanja zaštite sustava.

## 2.7 Struktura podnožja

Konstrukcija podnožja vanjske jedinice trebala bi uzeti u obzir sljedeća razmatranja:

- Čvrsto podnožje sprječava prekomjerne vibracije i buku. Podnožja vanjskih jedinica trebaju biti izgrađena na čvrstom tlu ili na konstrukcijama dovoljne čvrstoće da podupru težinu jedinice.
- Podnožja bi trebala biti visoka najmanje 100 mm kako bi se osiguralo dovoljno drenaže i spriječilo prodiranje vode u bazu jedinice.
- Prikladni su čelični ili betonski temelji.
- Vanjske jedinice ne smiju se postavljati na potporne konstrukcije koje bi se mogle oštetiti nakupljanjem vode u slučaju začepljenog odvoda.
- Učvrstite jedinicu za temelje pomoću  $\Phi 10$  ekspanzijskih vijaka. Vijke za temelje najbolje je zatezati sve dok njihova duljina nije 20 mm od površine temelja.

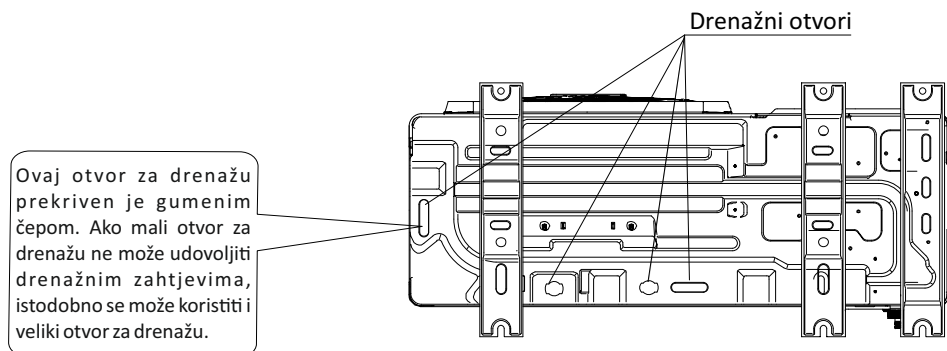
Slika 3-2.5: Betonski temelj vanjske jedinice (jedinice: mm)



## 2.8 Drenaža

Treba predvidjeti drenažni odvod kako bi se omogućio odvod kondenzata koji se može stvoriti na zračnom izmjenjivaču topline kada jedinica radi u načinu grijanja ili načinu grijanja PTV-a. Odvodnja bi trebala osigurati usmjeravanje kondenzata s prometnica i nogostupa, posebno na mjestima gdje je klima takva da kondenzat može smrznuti.

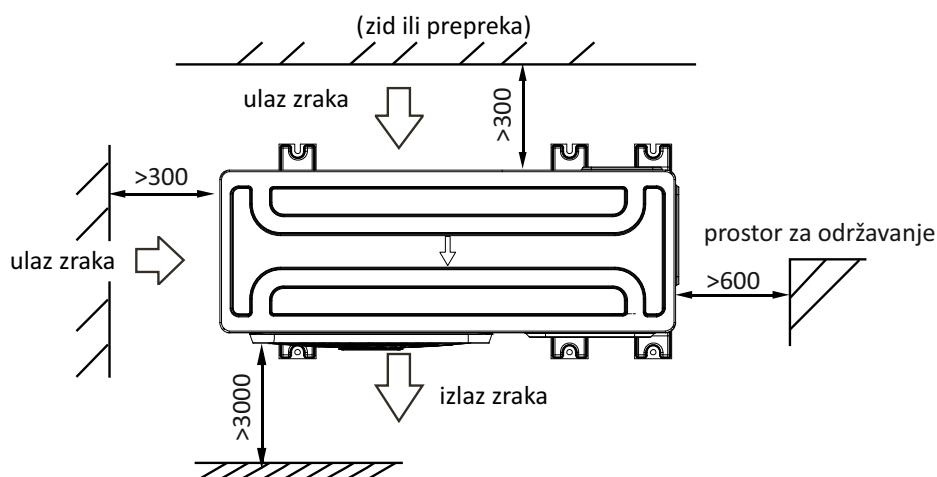
Slika 3-2.6: Drenažni otvor



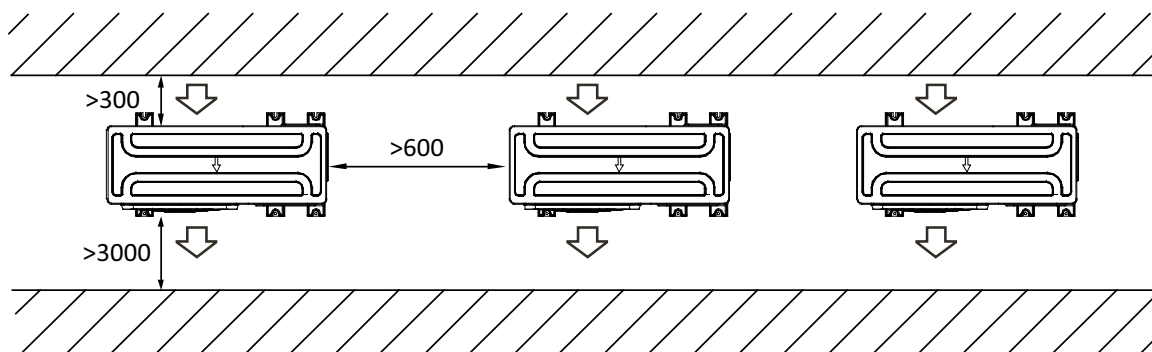
## 2.9 Razmještaj

Vanjska jedinica mora biti razmaknuta tako da kroz nju može strujati dovoljno zraka. Dovoljan protok zraka kroz izmjenjivače topline ključan je za pravilno funkcioniranje vanjskih jedinica.

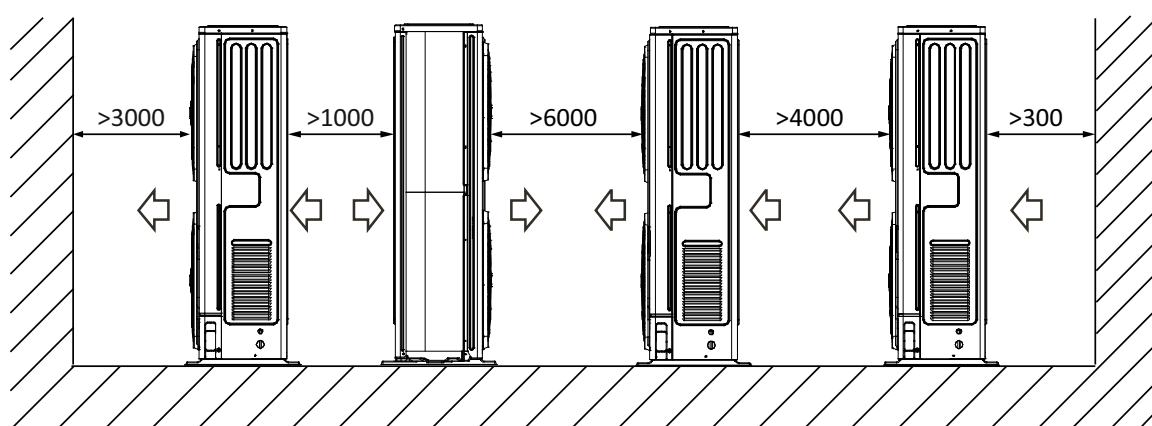
Slika 3-2.7: Ugradnja jedne jedinice



Slika 3-2.8: Paralelna ugradnja dviju ili više jedinica



Slika 3-2.9: Paralelna ugradnja više jedinica - prednja strana nasuprot stražnjoj strani



## 3 Cjevovod vode

### 3.1 Provjera kruga vode

Dizalica topline Mono opremljena je dovodom i odvodom vode za priključak na krug vode. Centrometal dizalice topline jedinice Mono serije trebaju biti povezane samo na zatvorene krugove grijanja. Spajanje na otvoreni krug grijanja vode dovelo bi do prekomjerne korozije vodovoda. Treba koristiti samo materijale koji su u skladu sa svim primjenjivim zakonodavstvom.

Prije nastavka ugradnje jedinice, provjeriti sljedeće:

- Maksimalni tlak vode  $\leq 3$  bara.
- Maksimalna temperatura vode  $\leq 70^{\circ}\text{C}$  prema postavkama sigurnosnih uređaja.
- Uvijek koristiti materijale koji su kompatibilni s vodom koja se koristi u sustavu i s materijalima koji se koriste u uređaju.
- Osigurati da komponente ugrađene u vanjske cjevovode mogu podnijeti tlak i temperaturu vode.
- U svim niskim točkama sustava moraju se osigurati slavine za odvod kako bi se omogućila potpuna drenaža kruga tijekom održavanja.
- Odzračni lončići moraju biti postavljeni na svim visokim točkama sustava. Lončići moraju biti smješteni na mjestima koja su lako dostupna za održavanje. Unutar jedinice je predviđeno automatsko odzračivanje. Voditi računa da ventil odzračnog lončića nije zategnut kako bi bilo moguće automatsko puštanje zraka iz kruga vode.

### 3.2 Volumen vode i dimenzioniranje ekspanzijske posude

Uređaji su opremljeni ekspanzijskom posudom 8l koja ima zadani pretlak od 1,0 bara. Da bi se osigurao pravilan rad jedinice, potrebno je podesiti pretlak ekspanzijske posude.

Tablica 3-3.1: Podešavanje pretlaka ekspanzijske posude

Visinska razlika instalacije <sup>1</sup>	Volumen vode $\leq 230$ L	Volumen vode $> 230$ L
$\leq 7$ m	Nije potrebno podešavati pretlak.	Potrebne radnje: <ul style="list-style-type: none"> <li>• Potrebno je smanjiti pretlak, proračunati prema "Proračun pretlaka ekspanzijske posude"<sup>2</sup>;</li> <li>• Provjeriti ako je volumen vode manji od maksimalnog dozvoljenog volumena (pogledati sliku 3-3.1).</li> </ul>
$> 7$ m	Potrebne radnje: <ul style="list-style-type: none"> <li>• Potrebno je povećati pretlak, proračunati prema "Proračun pretlaka ekspanzijske posude"<sup>2</sup>;</li> <li>• Provjeriti ako je volumen vode manji od maksimalnog dozvoljenog volumena (pogledati sliku 3-3.1).</li> </ul>	Ekspanzijska posuda dizalice topline je premala za sustav. Potrebno je ugraditi dodatnu, vanjsku ekspanzijsku posudu.

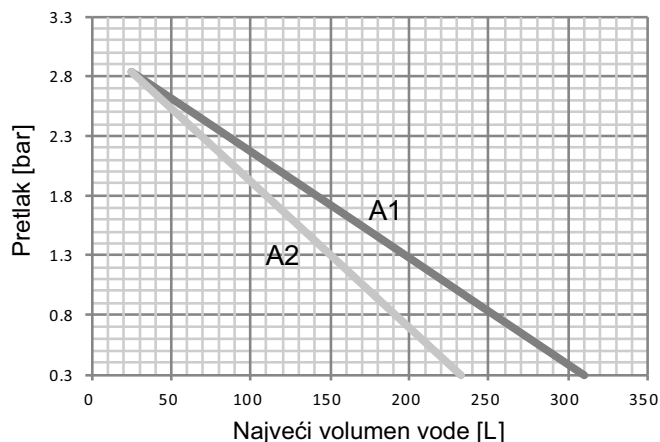
Napomene:

1. Visinska razlika je između najviše točke kruga vode i ekspanzijske posude dizalice topline. Osim ako se dizalica topline nalazi na najvišoj točki sustava, u tom slučaju se visinska razlika ugradnje smatra nulom.
2. Proračun pretlaka ekspanzijske posude:  
Pretlak (Pg) koji treba postaviti ovisno o maksimalnoj visinskoj razlici ugradnje (H) i računa se kao  $Pg(\text{bar}) = (H(\text{m}))/10+0.3$  bar.

Za određivanje najveće dopuštene količine vode u cijelom krugu, postupiti na sljedeći način:

- Odrediti proračunati pretlak ( $P_g$ ) za odgovarajući najveći volumen vode koristeći sliku 3-3.1.

Slika 3-3.1: Najveći volumen vode



A1: Sustav bez glikola

A2: Sustav s 25% propilen-glikola

Pretlak = pretlak ekspanzijske posude

Najveći volumen vode = najveći volumen vode u sistemu

- Provjeriti je li ukupni volumen vode u cijelom vodenom krugu niži od ove vrijednosti. Ako to nije slučaj, ekspanzijska posuda unutar jedinice premala je za instalaciju.

Primjer 1:

Dizalica topline je ugrađena 5 m ispod najviše točke u krugu vode. Ukupni volumen vode u krugu vode je 100L. U ovom primjeru nije potrebna nikakva radnja ili podešavanje.

Primjer 2:

Dizalica topline je ugrađena na najvišoj točki u krugu vode. Ukupni volumen vode u krugu vode je 250L.

Rezultat:

- S obzirom da je 250L više od 230L, pretlak je potrebno smanjiti.
- Potreban pretlak:  $P_g \text{ (bar)} = (H(m)/10+0.3) \text{ bar} = (0/10+0.3) \text{ bar} = 0.3 \text{ bar}$ .
- Odgovarajući najveći volumen vode može se odrediti iz grafa: oko 310L.
- S obzirom da je ukupni volumen vode (250L) manji od najvećeg dopuštenog volumena vode (310L), ekspanzijska posuda je dovoljnog volumena za navedenu instalaciju.

Kada je potrebno promijeniti tvornički pretlak ekspanzijske posude (1.0 bar), potrebno je slijediti sljedeće smjernice:

- Koristiti samo suhi dušik za podešavanje pretlaka ekspanzijske posude.
- Nepropisno podešavanje pretlaka ekspanzijske posude dovest će do neispravnog rada sustava. Pretlak smije podešavati samo ovlašteni serviser.

Ukoliko je ekspanzijska posuda dizalice topline premala, potrebno je ugraditi dodatnu ekspanzijsku posudu.

- Izračunati potreban pretlak ekspanzijske posude:  $P_g(\text{bar}) = (H(m)/10+0.3) \text{ bar}$   
Pretlak ekspanzijske posude dizalice topline također je potrebno podesiti.
- Izračunati potreban volumen dodatne ekspanzijske posude:  $V_1=0.0693 \cdot V_{\text{vode}}/(2.5-P_g)-V_0$   
 $V_{\text{vode}}$ : volumen vode u sistemu  
 $V_0$ : volumen ekspanzijske posude ugrađene u jedinicu dizalice topline (8L).

### 3.3 Priključak na krug vode

Priklučci za vodu moraju biti pravilno izvedeni u skladu s naljepnicama na vanjskoj jedinici, s obzirom na ulaz vode i izlaz vode. Ako zrak, vlaga ili prašina dođu u krug vode, mogu se pojaviti problemi. Stoga pri povezivanju kruga vode uvijek treba imati na umu sljedeće:

- Koristiti samo čiste cijevi.
- Pri uklanjanju neravnina držati kraj cijevi prema dolje.
- Prekriti kraj cijevi kad se stavlja kroz zid kako bi se spriječio ulazak prašine i prljavštine.

- Za brtvljenje priključaka koristiti navojnu brtvu. Brtvljenje mora biti u stanju podnijeti tlak i temperaturu sustava.
- Pri korištenju ne-bakrenih metalnih cijevi, paziti da se izoliraju dvije vrste materijala jedan od drugog kako bi se spriječila galvanska korozija.
- Budući da je bakar mekan materijal, koristiti odgovarajuće alate za spajanje vodenog kruga. Neprimjereni alati mogu oštetiti cijev.

### 3.4 Zaštita od smrzavanja u krugu vode

Stvaranje leda može uzrokovati oštećenje sustava vode. Pošto dizalica topline može biti izložena niskim temperaturama, potrebno je zaštititi sustav od smrzavanja. Svi unutarnji hidraulički dijelovi su izolirani kako bi se smanjili gubici topline. Svi vanjski cjevovodi također moraju biti izolirani.

- Softver sadrži posebne funkcije za zaštitu cijelog sustava od smrzavanja korištenjem dizalice topline.  
Kada temperatura polaza u sustavu padne na određenu vrijednost, jedinica će grijati vodu bilo dizalicom topline, električnom grijačem trakom ili dodatnim grijačem. Funkcija zaštite od smrzavanja isključit će se samo kada se temperatura poveća do određene vrijednosti.
- U slučaju nestanka struje, gornje značajke neće zaštititi jedinicu od smrzavanja.  
Budući da se može dogoditi prekid napajanja strujom kada je uređaj bez nadzora, proizvođač preporučuje korištenje tekućine protiv smrzavanja u sustavu vode ili korištenje ventila protiv smrzavanja koji ispusti vodu iz sustava ako postoji opasnost od smrzavanja.
- Tekućina protiv smrzavanja:  
Ovisno o očekivanoj najnižoj vanjskoj temperaturi, potrebno je osigurati da se sustav vode napuni koncentracijom glikola kako je spomenuto u donjoj tablici. Ako u sustavu postoji spremnik PTV-a smije se koristiti samo propilen-glikol. Ako u sustavu nema spremnika PTV-a, smiju se koristiti propilen-glikol ili etilen-glikol. Dodavanje glikola u sustav, utjecat će na rad jedinice. Korekcijski faktor kapaciteta jedinice, protoka i pad tlaka u sustavu naveden je u tablicama 3-3.2 i 3-3.3.

Tablica 3-3.2: Etilen-glikol

Koncentracija etilen-glikola (%)	Korekcijski faktor				Minimalna vanjska temperatura (°C)
	Korekcija učina hlađenja	Korekcija ulazne snage	Otpor vode	Korekcija protoka vode	
0	1.000	1.000	1.000	1.000	0
10	0.984	0.998	1.118	1.019	-5
20	0.973	0.995	1.268	1.051	-15
30	0.965	0.992	1.482	1.092	-25

Tablica 3-3.3: Propilen-glikol (s potrebnim inhibitorima, klasifikacija Kategorija III prema EN1717)

Koncentracija propilen-glikola (%)	Korekcijski faktor				Minimalna vanjska temperatura (°C)
	Korekcija učina hlađenja	Korekcija ulazne snage	Otpor vode	Korekcija protoka vode	
0	1.000	1.000	1.000	1.000	0
10	0.976	0.996	1.071	1.000	-4
20	0.961	0.992	1.189	1.016	-12
30	0.948	0.988	1.380	1.034	-20

Neinhibirani glikol će se pretvoriti u kiselinu pod utjecajem kisika. Taj se proces ubrzava prisustvom bakra te na višim temperaturama. Kiseli neinhibirani glikol napada metalne površine i tvori galvanske korozijske ćelije koje uzrokuju ozbiljna oštećenja sustava. Od iznimne je važnosti:

- Da je tretman vode pravilno izveden od strane kvalificiranog stručnjaka za vodu;
- Da je odabran glikol s inhibitorima korozije da bi suzbili kiseline nastale oksidacijom glikola;

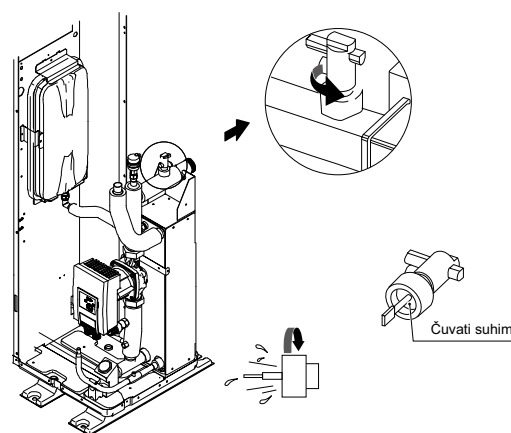
- U slučaju ugradnje sa spremnikom PTV-a, dopuštena je samo upotreba propilen-glikola. U ostalim instalacijama upotreba etilen-glikola je dopuštena;
  - Da se ne koristi automobilski glikol, jer njihovi inhibitori korozije imaju ograničen vijek trajanja i sadrže silikate koji mogu oštetiti ili začeptiti sustav;
  - Da se pocinčani cjevovodi ne koriste u glikolnim sustavima jer to može dovesti do taloženja određenih elemenata u inhibitoru korozije glikola;
  - Da se osigura da je glikol kompatibilan s materijalima koji se koriste u sustavu.
- Zaštita od smrzavanja upotrebom ventila protiv smrzavanja:
- Kada nema glikola u vodi, ventili protiv smrzavanja mogu se koristiti kako bi ispustili vodu iz sustava prije nego se ona zaledi.
- Ventile protiv smrzavanja potrebno je ugraditi u najnižoj točki vanjskih cjevovoda za vodu.
  - Normalno zatvoreni ventili (ugrađeni unutar objekta u blizini ulaza/izlaza cijevi u objekt) mogu spriječiti izlazak ukupnog volumena vode iz cijevi unutar objekta kada se otvore ventili protiv smrzavanja.

Slika 3-3.2: Detektor protoka vode

### 3.5 Detektor protoka vode

Voda može ući u detektor protoka i ne može iscuriti te se može smrznuti kada je temperatura dovoljno niska. Detektor protoka treba skinuti i osušiti, a zatim se može ponovno ugraditi u jedinicu.

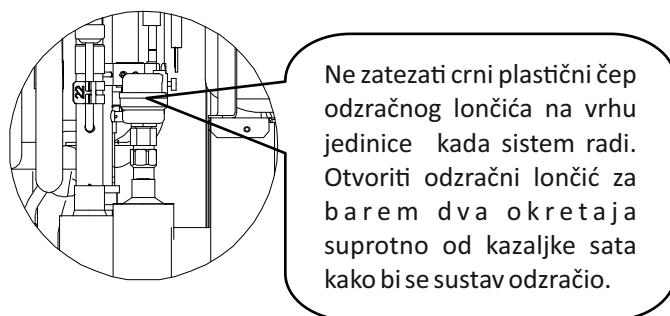
- Okrenuti detektor protoka vode u smjeru suprotnom od smjera kazaljke na satu i ukloniti vodu iz detektora protoka.
- Osušiti detektor protoka vode u potpunosti.



### 3.6 Dodavanje vode

- Priključiti dovod vode na ventil za punjenje i otvoriti ventil.
- Provjeriti je li automatski ventil za odzračivanje otvoren (najmanje 2 okreta). Pogledati sliku 3-3.3.
- Puniti vodom dok manometar ne pokaže tlak od približno 2,0 bara. Ukloniti zrak u krugu koliko je moguće pomoću ventila za odzračivanje. Zrak u krugu vode može dovesti do kvara pomoćnog električnog grijača.

Slika 3-3.3: Odzračni lončić



### 3.7 Izolacija vodovoda

Kompletni vodeni krug, uključujući sve vodovodne cijevi, mora biti izoliran kako bi se spriječila kondenzacija tijekom hlađenja i smanjenje učina grijanja i hlađenja, kao i sprječavanje smrzavanja vanjskih vodovoda tijekom zime. Izolacijski materijal trebao bi biti najmanje B1 ocjene otpornosti na požar i u skladu je sa svim važećim zakonima. Debljina izolacijskog materijala mora biti najmanje 13 mm s toplinskom vodljivošću 0,039 W/mK kako bi se spriječilo smrzavanje na vanjskim cjevovodima. Ako je temperatura vanjskog zraka viša od 30°C i vlaga zraka veća od 80% RH, debljina izolacijskog materijala treba biti najmanje 20 mm kako bi se izbjegla kondenzacija na površini izolacije.

## 4 Električne instalacije

### 4.1 Općenito

#### Napomene za instalatere



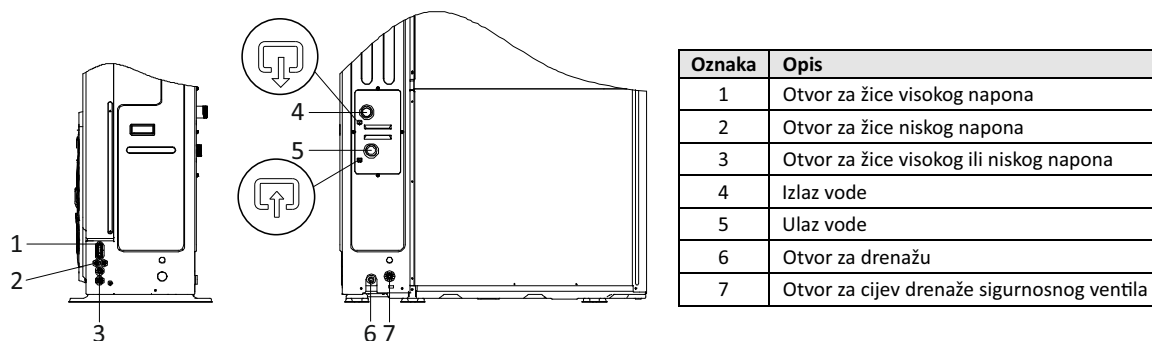
##### Oprez

- Sve instalacije i ožičenje moraju izvesti kompetentni, kvalificirani, certificirani i akreditirani stručnjaci u skladu sa svim važećim zakonodavstvom.
- Električni sustavi trebaju biti uzemljeni u skladu sa svim važećim zakonima.
- Osigurači i FID sklopke (prekidači kruga uzemljenja) moraju se koristiti u skladu sa svim važećim zakonima.
- Sheme ožičenja prikazane u ovoj knjizi podataka su samo opći vodiči za povezivanje i nisu namijenjeni, niti uključuju sve detalje, za bilo koju određenu instalaciju.
- Vodovodi, električni i komunikacijski kablovi obično se postavljaju paralelno. Međutim, komunikacijsko ožičenje ne bi trebalo biti povezano zajedno s napajanjem. Da bi se spriječile smetnje signala, električno i komunikacijsko ožičenje ne smije se voditi istim vodom. Ako je napajanje manje od 10A, treba održavati razmak od najmanje 300 mm između električnih i komunikacijskih vodova; ako je napajanje u području od 10A do 50A, tada treba održavati razmak od najmanje 500 mm.

### 4.2 Mjere predostrožnosti

- Učvrstiti kablove tako da ne dolaze u kontakt s cijevima (posebice na visokotlačnoj strani).
- Osigurati električno ožičenje kabelskim vezicama tako da ne dođe u dodir s cjevovodom, osobito na visokotlačnoj strani.

Slika 3-4.1: Položaj otvora za ožičenje



- Paziti da se na redne stezaljke ne primijeni vanjski tlak.
- Pri ugradnji FID sklopke provjeriti je li kompatibilna s inverterom (otporna na visoke frekvencije električne buke) da se izbjegne nepotrebno uključivanje FID sklopke.
- Ova je jedinica opremljena inverterom. Ugradnja kondenzatora za brzanje u fazi smanjuje učinak poboljšanja faktora snage, ali također može uzrokovati prekomjerno zagrijavanje kondenzatora zbog valova visoke frekvencije. Ne smije se ugraditi kondenzator za brzanje u fazi jer to može dovesti do nesreće.

### 4.3 Smjernice

- Većina ožičenja na uređaju mora se izvršiti na terminalnom bloku unutar sklopne kutije. Da bi se dobio pristup terminalnom bloku, potrebno je ukloniti servisnu ploču sklopke.
- Učvrstiti sve kabele pomoću vezica.
- Namjenski strujni krug potreban je za pomoćni električni grijač.

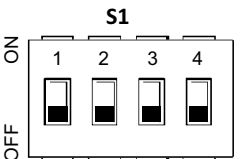
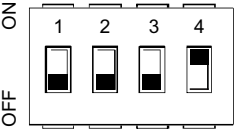
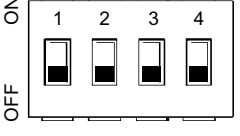
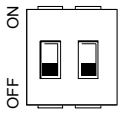


- Instalacija je opremljena spremnikom PTV-a zahtijeva poseban strujni krug za uronjeni grijač PTV-a.
- Električno ožičenje izvesti tako da se prednji poklopac ne podiže prilikom izvođenja ožičenja te čvrsto pričvrstiti prednji poklopac.
- Slijediti sheme električnog ožičenja za radove na ožičenju. Pogledati sliku 2-4.1 u dijelu 2, 4.1 "Sheme električnih instalacija".
- Spojiti žice i čvrsto pričvrstiti poklopac tako da se on može pravilno postaviti.

## 5 Postavke DIP sklopke

DIP sklopka nalazi se na glavnoj upravljačkoj ploči sustava vode i omogućuje konfiguriranje dodatne instalacije termistora izvora grijanja, ugradnje unutarnjeg grijača, itd.

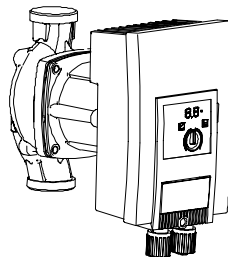
Tablica 3-5.1: Postavke DIP sklopke

Sklopka		Uključeno (ON) = 1	Isključeno (OFF) = 0	Tvorničke postavke
 <p><b>S1</b></p>	1	Rezervirano	Rezervirano	OFF
	2	Rezervirano	Rezervirano	OFF
	3/4	0/0 = bez IBH i AHS 1/0 = s IBH 0/1 = s AHS za grijanje 1/1 = s AHS za grijanje i grijanje PTV-a		OFF / OFF
 <p><b>S2</b></p>	1	Pokretanje Pump_o bit će onemogućeno nakon 6 sati.	Pokretanje Pump_o bit će omogućeno nakon 6 sati.	OFF
	2	bez TBH	s TBH	OFF
	3/4	0/0 = varijabilna brzina pumpe (maks. visina dobave: 8,5m) 0/1 = konstantna brzina pumpe 1/0 = varijabilna brzina pumpe (maks. visina dobave: 10,5m) 1/1 = varijabilna brzina pumpe (maks. visina dobave: 9m)		OFF/ON
 <p><b>S4</b></p>	1/2/3/4	Rezervirano		OFF
				OFF
				OFF/OFF
 <p><b>S9</b></p>	1/2	0/0 = podređena (slave) jedinica 1/1 = nadređena (master) jedinica		OFF

## 6 Cirkulacijska pumpa dizalice topline

Brzina cirkulacijske pumpe dizalice topline odabire se okretanjem gumba na pumpi. Tvornički je postavljena najveća brzina (III). Ako je protok vode u sistemu previsok, potrebno je odabrati srednju (II) ili nisku (I) brzinu pumpe. Veza između vanjskog statičkog tlaka i brzine protoka vode je opisana u dijelu 2,7 "Hidraulički učin".

Slika 3-6.1: Cirkulacijska pumpa dizalice topline



Slika 3-6.2: Greške uzrokovane vanjskim čimbenicima

Greška	Uzroci	Rješenje
Pumpa ne radi iako je napajanje uključeno. Crni zaslon.	Električni osigurač je neispravan.	Provjeriti osigurače.
	Pumpa nema napajanja.	Vratiti napajanje nakon prekida.
Pumpa proizvodi neobične zvukove.	Kavitacija zbog premalog usisnog tlaka.	Povećati usisni tlak unutar dozvoljenog raspona.
		Provjeriti visinu dobave i ako je potrebno smanjiti ju.

### ▪ Signali grešaka:

- Signal greške prikazan je na LED zaslonu.
- LED signal greške kontinuirano svijetli crveno.
- Pumpa se gasi (ovisno o kodu greške) i pokušava ciklički restart. (Posebno, za grešku E10 (blokada): nakon približno 10 minuta, pumpa se trajno gasi i prikazuje kod greške.)

Slika 3-6.3: Signali grešaka

Kod	Greška	Uzrok	Rješenje
E04	Premali napon mreže.	Napajanje iz mreže je preniskog napona.	Provjeriti napon mreže.
E05	Preveliki napon mreže.	Napajanje iz mreže je previsokog napona.	Provjeriti napon mreže.
E09	Rad turbine.	Pumpa radi u obrnutom smjeru (fluid protječe kroz pumpu od tlačne strane prema usisnoj strani).	Provjeriti protok, po potrebi ugraditi nepovratne ventile.
E10	Blokada.	Rotor pumpe je blokiran.	Kontaktirati službu za korisnike.
E21*	Preopterećenje.	Tromi motor.	Kontaktirati službu za korisnike.
E23	Kratki spoj.	Struja motora je previsoka.	Kontaktirati službu za korisnike.
E25	Kontakt/namatanje.	Neispravni namotaji motora.	Kontaktirati službu za korisnike.
E30	Pregrijan modul.	Unutrašnjost modula je pretopla.	Poboljšati provjetravanje prostorije, provjeriti uvjete rada. Po potrebi, kontaktirati službu za korisnike.
E31	Pregrijan dio za napajanje.	Vanjska temperatura je previsoka.	Poboljšati provjetravanje prostorije, provjeriti uvjete rada. Po potrebi, kontaktirati službu za korisnike.
E36	Elektronička greška.	Elektronika je neispravna.	Kontaktirati službu za korisnike.

\* Uz LED zaslon, LED signal greške konstantno svijetli crveno.

- Signali upozorenja:
  - Signal upozorenja prikazan je na LED zaslonu.
  - LED signal greške i SSM relej ne reagiraju.
  - Pumpa nastavlja s radom ograničenog kapaciteta.
  - Neispravno stanje rada ne smije trajati dulje vrijeme. Uzrok neispravnosti potrebno je ukloniti.

Slika 3-6.4: Signali upozorenja

Kod	Greška	Uzrok	Rješenje
E07	Rad generatora.	Hidraulika pumpe ima fluid koji teče kroz nju.	Provjeriti sustav.
E11	Suhi rad.	Zrak u pumpi.	Provjeriti volumen/tlak vode.
E21*	Preopterećenje.	Tromi motor, pumpa radi izvan svojih specifikacija (npr. visoka temperatura modula). Brzina je niža nego tijekom normalnog rada.	Provjeriti uvjete okoline.

\* Uz LED zaslon, LED signal greške konstantno svijetli crveno.

- Kako bi se osigurao radni vijek pumpe, preporuča se da jedinica radi najmanje jednom svaka 2 tjedna (provjeriti da pumpa radi) ili bude uključena dulje vrijeme (u stanju pripravnosti uključenog napajanja, jedinica će pokretati pumpu 3 minute svakih 6 sati).





Tvrtka Centrometal d.o.o. ne preuzima odgovornost za moguće netočnosti u ovoj knjižici nastale tiskarskim greškama ili prepisivanjem, sve su slike i sheme načelne te je potrebno svaku prilagoditi stvarnom stanju na terenu, u svakom slučaju tvrtka si pridržava pravo unositi vlastitim proizvodima one izmjene koje smatra potrebnim

**Centrometal d.o.o. Glavna 12, 40306 Macinec, Hrvatska**

centrala tel: +385 40 372 600, fax: +385 40 372 611  
servis tel: +385 40 372 622, fax: +385 40 372 621

[www.centrometal.hr](http://www.centrometal.hr)  
e-mail: [servis@centrometal.hr](mailto:servis@centrometal.hr)

**Centrometal**  
TEHNIKA GRIJANJA

---