

Centrometal



CE

Upute za instalaciju, korištenje i održavanje – HR

Električni grijač HPe2/4CM

Električni grijač za vanjsku i unutarnju ugradnju

1. Objašnjenje simbola i upute za siguran rad

2. Podaci o uređaju

- 2.1. Pregled tipova
- 2.2.1 Izjava o usaglašenosti
- 2.2.2 Pravilna upotreba
- 2.3 Upute za montažu
- 2.4 Upute za rad
- 2.5 Sredstva za zaštitu od smrzavanja i inhibitori
- 2.6 Norme, propisi i standardi
- 2.7 Alat, materijali i pomoćna sredstva
- 2.8 Minimalni razmaci i zapaljivost građevinskih materijala
- 2.9 Opis proizvoda
- 2.10 Odlaganje otpada
- 2.11 Sadržaj pakovanja
- 2.12 Tvornička pločica
- 2.13 Transport

3. Dimenzije i tehnički podaci

- 3.1 Dimenzije HPe2/4CM
- 3.2 Sastavni dijelovi
- 3.3 Tehnički podaci HPe2/4CM

4. Instaliranje uređaja

- 4.1 Oprez prilikom montaže
- 4.2 Razmaci
- 4.3 Postupak otvaranja prednjih vrata kod HPe2/4CM
- 4.4 Montaža HPe2/4CM na zid
- 4.5 Izvođenje hidrauličnih priključaka
- 4.6.1 Punjenje HPe2/4CM vodom i ispitivanje nepropusnosti
- 4.6.2 Odzračivanje dizalice topline za grijanje i deblokada
- 4.6.3 Odzračivanje HPe2/4CM i instalacije

5. Električni priključak

- 5.1 Priključenje HPe2/4CM na trofaznu el. mrežu
- 5.2 Priključenje HPe2/4CM na monofaznu el. mrežu
- 5.3 Povezivanje napojnog kabla – Sigurnosni sklop
- 5.4 Električna šema

6. Puštanje u rad

- 6.1 Pre puštanja u rad
- 6.2 Prvo puštanje u rad
- 6.3 Zapisnik o puštanju u rad

7. Rukovanje električnim grijačem

- 7.1 Upute za rad

8. Čišćenje i održavanje

- 8.1 Čišćenje HPe2/4CM
- 8.2 Ispitivanje radnog tlaka, dopunjavanje vode i odzračivanje instalacije
- 8.3 Dopunjavanje vode i odzračivanje instalacije
- 8.4 Zapisnik o kontrolnom pregledu i održavanju

9. Zaštita okoline / Odlaganje u otpad



10. Smetnje i otklanjanje smetnji

11. Tehnički list (u skladu sa uredbom EU br. 811/2013)

1. Objasnjene simbola i upute za siguran rad

1.1 Objasnjene simbola

Upute upozorenja

	Upozorenja su u tekstu označena sivim trokutom upozorenja u pozadini i uokvirena su.
	Opasnost od strujnog udara označena je simbolom munje u trokutu upozorenja

Signalne reči na početku sigurnosne napomene označavaju način i težinu posledica koje prete ukoliko se ne primenjuju mjere za sprečavanje opasnosti.

- **NAPOMENA** znači da se mogu pojaviti manje materijalne štete.
- **OPREZ** znači da se mogu pojaviti manje do srednje povrede.
- **UPOZORENJE** znači da se mogu pojaviti teške povrede.
- **OPASNOST** znači da se mogu pojaviti teške povrede

Važne informacije



Važne se informacije, koje ne znače opasnost za ljude ili stvari, označavaju simbolom koji je prikazan u nastavku teksta. One su ograničene linijama, iznad i ispod teksta.

Ostali simboli

Simbol	Značenje
▶	Korak radnje
→	Smernica na druga mesta u dokumentu ili na druge dokumente
•	Nabranje/Upis iz liste
–	Nabranje/Upis iz liste (2.)

Tabela 1: Simboli

1.2 Upute za siguran rad

Opšta upute za sigurnost

Nepridržavanje sigurnosnih uputstava može dovesti do teških povreda - kao i do smrtnih posledica, materijalnih šteta i oštećenja okoline.

- Obezbedite stručni pregled električne instalacije pre ugradnje uređaja.
- Sve električarske radove mora izvesti osoba ovlašćena za obavljanje električarskih radova, prema odgovarajućim propisima.
- Obezbedite da puštanje u rad, kao i održavanje i popravke obavlja samo ovlašćeni servis.
- Obezbedite tehnički prijem instalacije u skladu s odgovarajućim propisima.

Opasnost zbog nepoštivanja sopstvene sigurnosti u slučaju nužde, npr. u slučaju požara.

- Nikada se sami ne izlažite životnoj opasnosti. Sopstvena sigurnost uvek ima prioritet.

Štete nastale pogrešnim rukovanjem

Greške pri rukovanju mogu dovesti do povreda osoba i/ili oštećenja instalacije.

- Pazite da uređaju imaju pristup samo one osobe koje znaju njime pravilno rukovati.
- Instalaciju i puštanje u pogon, kao i održavanje i popravak sme obavljati samo ovlašćeni servis sa odgovarajućim ovlašćenjem za električarske radove.

Postavljanje i puštanje u pogon

- Postavljanje uređaja prepustite samo ovlašćenom servisu.
- HPe2/4CM uključite samo ako je instalacija na odgovarajućem pritisku, a radni tlak uredan. Sigurnosne ventile ni u kojem slučaju ne zatvarajte kako biste izbegli štete uzrokovane previsokim pritiskom. Tokom zagrevanja može iscuriti voda na sigurnosnom ventilu kruga tople vode i cevi tople vode.
- Uređaj instalirajte samo u prostoriji u kojoj ne može doći do smrzavanja.
- Nemojte stavljati ili skladištiti zapaljive materijale ili tečnosti u blizini uređaja.
- Držite bezbedan razmak prema važećim propisima.

Opasnost po život od udara električne struje

- Izvođenje električnog priključka prepustite ovlašćenom serviseru. Pridržavajte se šema povezivanja.
- Pre svih radova: isključite napajanje električnom energijom. Obezbedite se od slučajnog ponovnog uključivanja.
- Nemojte montirati ovaj uređaj u vlažnim prostorijama.

Kontrolni pregled / održavanje

- Preporuka za korisnika: sklopite ugovor o održavanju s ovlašćenim servisom, koji će obavljati godišnje održavanje i kontrolne preglede.
- Korisnik je odgovoran za sigurnost i ekološku prihvatljivost instalacije.
- Pridržavajte se uputstava za siguran rad koje se nalaze u poglavlju "Čišćenje i održavanje".

Originalni rezervni dijelovi

Za štete koje nastanu zbog rezervnih delova koje nije isporučio proizvođač ne može se preuzeti nikakva odgovornost

- Koristite samo originalne rezervne delove.

Materijalne štete od smrzavanja

- Kod opasnosti od smrzavanja ispuštite vodu iz HPe2/4CM i cevne instalacije grijanja. Opasnost od smrzavanja ne postoji samo kad je čitava instalacija prazna.

Upute za servisere

- Korisnike informišite o načinu rada uređaja i uputite ih u održavanje.
- Uputite korisnike da sami ne smeju izvoditi nikakve izmene ni popravke.
- Upozorite korisnike da se deca bez nadzora odraslih osoba ne smeju zadržavati u blizini instalacije grijanja
- Ispunite i predajte "Puštanje u rad" i "Zapisnik o preuzimanju" koji se nalaze u ovom dokumentu.
- Predajte korisniku tehničku dokumentaciju.

Odlaganje u otpad

- Odložite ambalažu na ekološki prihvatljiv način.
- Uređaj koji nije više u upotrebi odložite ekološki prihvatljivo na ovlašćenom mestu.

Čišćenje

- Uređaj čistite spolja vlažnom krpom.

2. Podaci o uređaju

Ovo uputstvo sadrži važne informacije o sigurnoj i stručnoj montaži, puštanju u pogon i održavanju.

Ovo uputstvo namenjeno je instalaterima koji na osnovu svoje stručnosti i iskustva raspolažu znanjima u radu sa instalacijama grijanja.

2.1 Pregled tipova

Ovo uputstvo se odnosi na sledeće tipove:

HPe2/4CM	6 kW
-----------------	-------------

2.2.1 Izjava o usaglašenosti

Izjavljujemo da su uređaji ispitani u skladu s direktivama 2014/35/EU (niskonaponska direktiva, LVD) i 2014/30/EU (direktiva o elektromagnetnoj kompatibilnosti, EMC).

2.2.2 Pravilna upotreba

HPe2/4CM se sme koristiti samo u paru sa toplotnom pumpom, kao dopunski izvor toplotne energije koji je upravljn preko dizalice topline. Svaka druga primena smatraće se nenamenskom i proizvođač ne preuzima nikakvu odgovornost za štete nastale nenamenskom upotrebom.

Da bi se osigurala pravilna upotreba, neophodno je držati se upute za rukovanje, podataka na fabričkoj pločici i tehničkih podataka.

2.3 Upute za montažu



Koristite samo originalne rezervne delove proizvođača ili rezervne delove koje je odobrio proizvođač. Za štete koje nastanu zbog rezervnih delova koje nije isporučio proizvođač ne preuzima se nikakva odgovornost.

Kod montaže instalacije grijanja pridržavajte se sledećih uputstava:

- važećih građevnih propisa
- propisa i normi o sigurnosno-tehničkoj opremi instalacije grijanja.
- promena na mestu montaže u skladu sa važećim propisima

2.4 Upute za rad

U radu s instalacijom grijanja pridržavajte se sledećih uputstava:

- HPe2/4CM treba raditi u radnom području do maksimalne temperature 80°C, uz minimalni tlak od 0,5 bar i maksimalni tlak do 3 bar koji treba redovno kontrolisati.
- Kotlom smeju rukovati samo odrasle osobe koje su upoznate s uputstvima i radom HPe2/4CM.
- Ne zatvarajte sigurnosni ventil.
- Zapaljivi predmeti se ne smeju stavljati na HPe2/4CM ili u njegovu blizinu (unutar sigurnosnog razmaka).
- Površinu HPe2/4CM čistiti samo nezapaljivim sredstvima.
- Zapaljive stvari ne držati u prostoriji za postavljanje HPe2/4CM (npr. petrolej, ulje).
- Nijedan poklopac ne sme se otvarati tokom rada.
- Držite siguran razmak prema važećim lokalnim
- propisima.

2.5 Sredstva za zaštitu od smrzavanja i inhibitori

Nije preporučljiva upotreba sredstava za zaštitu od smrzavanja ni inhibitora. Ako se upotreba sredstva za zaštitu od smrzavanje ne može izbeći, treba upotrebiti sredstva za zaštitu od smrzavanja koja su dopuštena za instalacije grijanja.



Upotreba sredstava za zaštitu od smrzavanja:

- skraćuje vek trajanja HPe2/4CM i njegovih delova
- smanjuje prenos toplotne energije

2.6 Norme, propisi i standardi

Proizvod je usklađen sa sledećim normama i propisima

- EN 50110-1:2003 – rukovanje i rad s električnim instalacijama
- EN 55014:2001 – elektromagnetna kompatibilnost - uvjeti za kućne aparate, električne aparate i slične uređaje
- EN 60 335-1+ed.2:2003 električni kućni aparati
- EN 60 335-1+ed.2 zm.A1:2005 električni kućni aparati
- EN 61000-3-2 ed.3:2006 elektromagnetna kompatibilnost (EMC) – granica za emisije zagađivača
- EN 61000-3-3:1997 elektromagnetna kompatibilnost (EMC) – Zakon o ograničenju promena napona i nestabilnosti niskonaponske električne mreže.

2.7 Alati, materijali i pomoćna sredstva

Za montažu i održavanje HPe2/4CM potrebni su standardni alati iz područja izvođenja instalacija grijanja, vodovodnih i elektroinstalacija.

2.8 Minimalni razmaci i zapaljivost građevnih materijala

Zapaljivosti sastavnih elemenata		
A	negorivi	
A1:	negorivi	Azbest, kamen, keramičke zidne pločice, pečena glina, malter, (bez organskih dodataka)
A2:	s manjom količinom zapaljivih dodatnih elemenata (organski sastavni dijelovi)	Ploče od gips-kartona, ploče od bazalnog filca, staklena vlakna, ploče od AKUMINA, IZOMINA; RAJOITA, LOGNOSA, VELOXA i HERAKLITA
B	gorivi	
B1:	teško zapaljivo	Bukovina, hrastovina, filc, ploče od HOBREXA, VERZALITA i UMAKARTA
B2:	normalno zapaljivo	Pinija, ariš i smrekovina, furnirano drvo
B3:	zapaljivo	Asfalt, karton, celulozni materijali, terpapier, ploče iverice, pluto, poliuretan, polistirol, polietilen, podni vlaknasti materijali

Tabela 2: Zapaljivost sastavnih elemenata prema DIN 4102

Zavisno od važećih propisa mogu važiti drugi minimalni razmaci, različiti od spomenutih u nastavku teksta.

- ▶ Pridržavajte se propisa o elektroinstalacijama i minimalnim razmacima koji su na snazi u određenim državama.
- ▶ Minimalni razmak za teško zapaljive i samogaseće materijale iznosi 200 mm.
- ▶ Minimalni razmak za zapaljive materijale iznosi 400 mm.

2.9 Opis proizvoda

HPE2/4CM namenjen je podršci dizalice topline i može raditi samo u paru sa toplotnom pumpom. Ovaj uređaj nema radni termostat (ima zaštitni termostat), već informaciju sa senzora temperature prosleđuje termoregulatoru dizalice topline. Termoregulator dizalice topline donosi odluku da li će se i kada uključiti električni grejač.

HPE2/4CM ima važnu ulogu za pravilan rad toplotne dizalice topline. Njegovo aktiviranje je neophodno (nekada poželjno) u sledećim situacijama:

- Ukoliko je temperatura vode manja od ≈ 20 °C, toplotna pumpa neće moći da startuje bez pripreme (zagrevanja) pomoću električnog grejača (neophodno uključenje el. HPE2/4CM).
- Odleđivanje (defrost) kada je temperatura vazduha niska može biti dugotrajno ili neizvodljivo bez pomoći električnog grejača (neophodno uključenje el. HPE2/4CM).
- U ekstremno hladnim danima kada COP dizalice topline ima najmanju vrednost, HPE2/4CM se uključuje kao podrška (backup) da bi zagrevanje objekta ostalo na komfornom nivou (poželjno uključenje el. HPE2/4CM).
- U slučaju otkazivanja (servisiranja) dizalice topline HPE2/4CM preuzima zagrevanje objekta – dok pumpa ne bude u funkciji (poželjno uključenje el. HPE2/4CM).

Zbog navedenih razloga, ovaj uređaj nema mogućnost ručnog isključenja / isključenja, jer bi u tom slučaju - ukoliko je ručno isključen toplotna pumpa mogla da uđe u blokadu. HPE2/4CM mora uvek biti u pripravnosti za rad, a odluku o uključanju donosi toplotna pumpa.

HPE2/4CM predviđen je za montažu na zid. HPE2/4CM se učvršćuje na zid pomoću isporučenog montažnog seta.

Osnovni sastavni dijelovi HPE2/4CM su:

- Telo HPE2/4CM sa električnim grejačima
- Ventil sigurnosti 3bar
- Oplata uređaja (HPE2/4CM) u IP54 zaštiti
- Razvodna tabla sa automatikom

Telo HPE2/4CM se sastoji od zavarenog suda od čeličnog lima s toplotnom izolacijom u kojem je montiran električni grejač. Ugrađena toplotna izolacija je paro-nepropusna, smanjuje gubitak toplotne energije i sprečava pojavu kondenzacije na sudu HPE2/4CM. Ovo omogućuje da se HPE2/4CM ne mora isključivati sa cevne mreže (pomoću bypass ventila) kada toplotna pumpa radi u režimu hlađenja. Sigurnosni termostat i senzor temperature nalaze se na vrhu suda HPE2/4CM.

Oplata HPE2/4CM izrađena je od dekapiranog lima, zaštićena postupkom elektrostatičke plastifikacije.

Razvodna tabla sa sigurnosnim sklopom, klemama za povezivanje i releima za uključivanje grejača dostupna je posle otvaranja vrata HPE2/4CM.

2.10 Odlaganje otpada

- ▶ Odložite ambalažu na ekološki prihvatljiv način.
- ▶ Komponente koje treba zameniti odložite na ekološki prihvatljiv način

2.11 Sadržaj pakovanja

Kod dostave HPe2/4CM pridržavajte se sledećeg:

- ▶ Proverite da li je ambalaža neoštećena pri isporuci.
- ▶ Prekontrolišite da li je sadržaj pakovanja potpun.


Dio	broj komada
Električni grijač HPe2/4CM	1
Set za montažu	1
Uputstvo za rukovanje	1

2.12 Tvornička pločica

Tvornička pločica nalazi se spoljne strane HPe2/4CM i sadrži sledeće tehničke podatke:

- tip HPe2/4CM
- serijski broj
- snaga
- ulazna snaga
- maksimalna temperatura
- radni tlak
- masa
- el. napajanje
- stupanj zaštite
- proizvođač

2.13 Transport



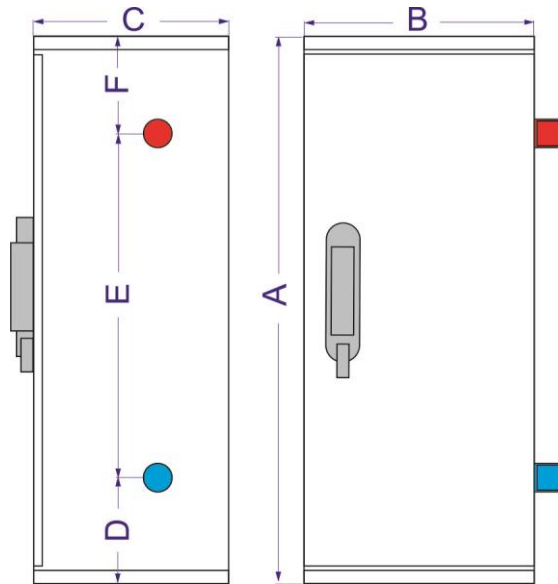
NAPOMENA: Transportna oštećenja

- ▶ Obratiti pažnju na upute za transport koja se nalaze na ambalaži.
- ▶ Koristite prikladno transportno sredstvo, npr. kolica za vreće sa steznom trakom.
- ▶ Proizvod prilikom transporta treba biti u **ležećem položaju**.
- ▶ Izbegavajte udarce ili sudare.

- ▶ Zapakovani HPe2/4CM stavite na kolica za vreće, po potrebi obezbedite steznom trakom i prevezite do mesta gde će biti postavljen.
- ▶ Skinite ambalažne dodatke
- ▶ Uklonite ambalažni materijal HPe2/4CM i odložite na ekološki prihvatljiv način.

3. Dimenzije i tehnički podaci

3.1 Dimenzije HPe2/4CM



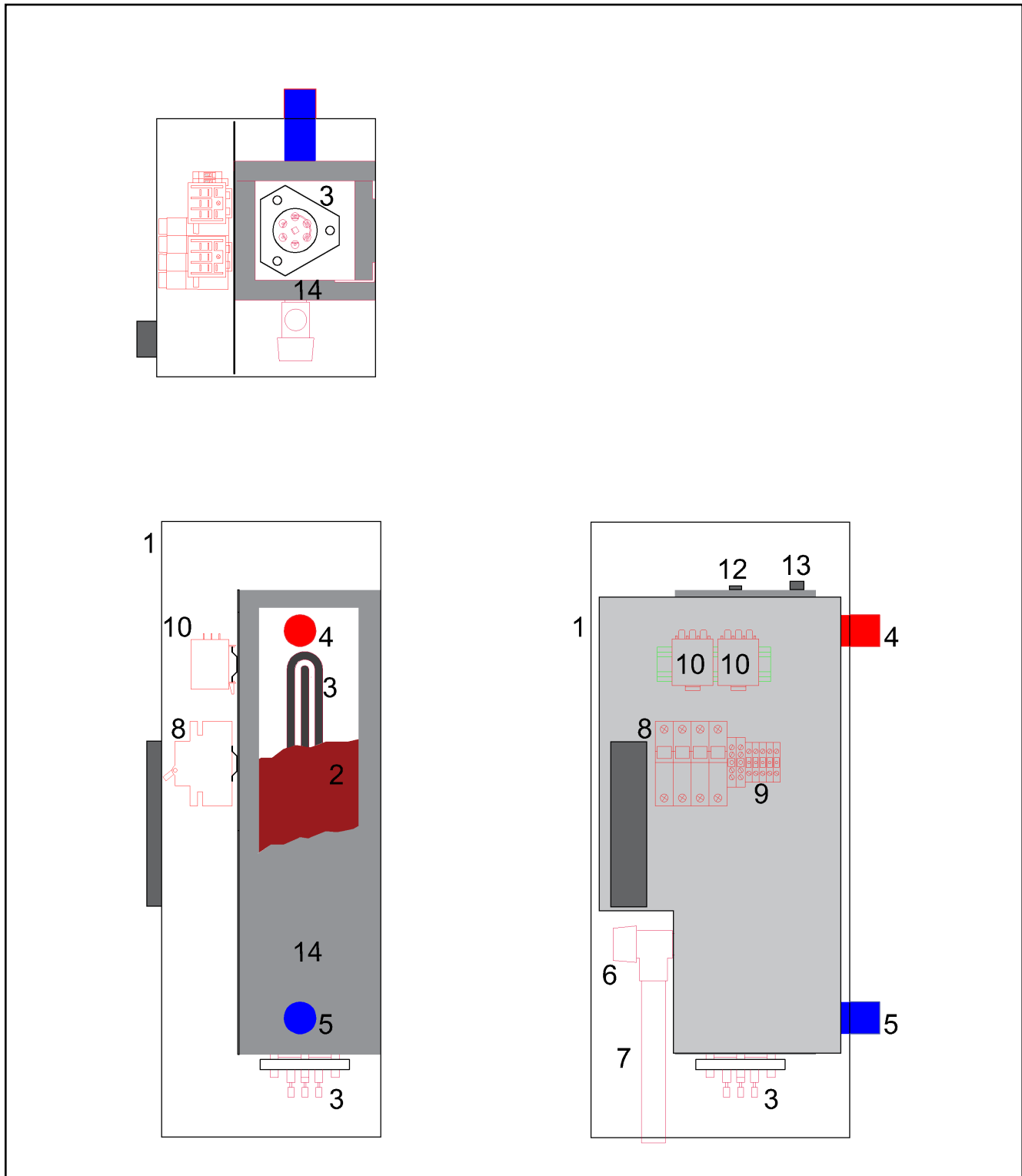
Slika 1: Dimenzije HPe2/4CM

	A	B	C	D	E	F
HPe2/4CM	620	260	220	120	390	110

Tabela 3: Dimenzije (mm) HPe2/4CM

3.2 Sastavni dijelovi

- | | | | |
|---|---|----|--|
| 1 | Omotač HPe2/4CM | 9 | Kleme za signale za uključenje relea i povezivanje senzora temperature |
| 2 | Sud HPe2/4CM | 10 | Rele za uključenje grejne grupe |
| 3 | Električni grejač | 12 | Senzor temperature |
| 4 | Potisni vod HPe2/4CM | 13 | Sigurnosni termostat (STB) |
| 5 | Povratni vod HPe2/4CM | 14 | Termička izolacija HPe2/4CM |
| 6 | Sigurnosni ventil 3bar | | |
| 7 | Drenažna cev sigurnosnog ventila | | |
| 8 | 3-polni autom. osig. sa nadgrađenim DA10 - Sigurnosni sklop | | |



Slika 2: Sastavni dijelovi el. grijača HPe2/4CM

3.3 Tehnički podaci HPe2/4CM

	Jedinica	Monofazno napajanje		Trofazno napajanje
Snaga	kW	2	4	6
Stupanj korisnog dejstva	%	99	99	99
Broj stupnja snage		1	2	2
Podela stupnjeva snage	kW	1x2	2x2	2+4
Priključni napon	VAC	1N ~ 230V 50Hz		3N ~ 400/230V 50Hz
Stupanj zaštite		IP54		
Potrebni glavi osigurači	A	1x16	1x25	3x16
Min. presjek napojnog kabla	mm ²	3x2,5	3x4	5x2,5
Max. dopušteni radni tlak	bar	3,0		
Min. dopušteni radni tlak	bar	0,5		
Max. temperatura	°C	80		
Zapremina vode	l	4,5		
Priključak potisnog voda		DN25 (1") SN		
Priključak povratnog voda		DN25 (1") SN		
Masa uređaja (bez vode)	Kg	10,5		

Tabela 4: Tehnički podaci HPe2/4CM

4. Instaliranje uređaja



OPREZ: Ljudske ili materijalne štete nastale nepravilnom instalacijom!

- ▶ HPe2/4CM nikad ne instalirajte bez ekspanzione posude i sigurnosnog ventila.
- ▶ HPe2/4CM se ne sme instalirati u zaštitnoj zoni vlažnog područja i područja gde se nalazi kada.



NAPOMENA: Materijalne štete od smrzavanja!

- ▶ HPe2/4CM se sme postaviti samo u prostorije u kojima ne može doći do smrzavanja

4.1 Oprez pre montaže



NAPOMENA: Materijalne štete nastale zbog nepridržavanje daljih uputstava!

- ▶ Pridržavajte se upute za kojima ne može doći do smrzavanja i sve instalirane komponente.

Pre montaže pripazite na sledeće:

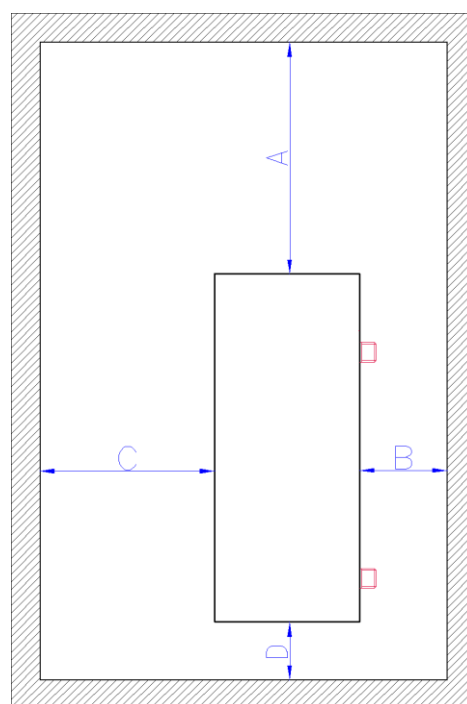
- ▶ Sve električne priključke, mjere zaštite i osigurače mora izvesti ovlašćena osoba pridržavajući se svih važećih normi i propisa kao i lokalnih propisa.
- ▶ Električni priključak se mora izvesti prema priključnim šemama.
- ▶ Nakon odgovarajuće montaže uređaja izvršite uzemljenje postrojenja.
- ▶ Pre otvaranja uređaja i svih radova isključite električno napajanje.
- ▶ Nestručni i neovlašćeni pokušaji povezivanja pod naponom mogu prouzrokovati materijalne štete na uređaju i dovesti do opasnih strujnih udara.

4.2 Razmaci



OPASNOST: Opasnost od požara zbog zapaljivih materijala ili tečnosti !

- ▶ Ne odlažite zapaljive materijale ili tečnosti u neposrednoj blizini HPe2/4CM.
 - ▶ Upoznajte korisnika s važećim propisima za minimalne razmake od lako zapaljivih materijala (poglavlje 2.8).
- pridržavajte se propisa o elektroinstalacijama i minimalnim razmacima koji su na snazi u određenim zemljama.
 - HPe2/4CM postavite na zid na takav način da ostane slobodan prostor kao što je prikazano na slici br. 3




Slika 3: Minimalne dimenzije slobodnog prostora **A = 500mm / B = 250mm / C = 500mm / D = 200mm**

4.3 Postuak otvaranja prednjih vrata kod HPe2/4CM

Vrata električnog grijača se mogu orvoriti vrlo jednostavno u nekoliko koraka.

- ▶ Skinite ključ koji je okačen kod brave prednjih vrata.
- ▶ Ključ koji ste skinuli sa visećeg dijela brave ubacite u bravu.
- ▶ Okrenite ključ u bravu (otključajte).
- ▶ Lagano povucite ručicu za otvaranje prema vama.
- ▶ Okrenite ručicu za otvaranje u desno i vrata električnog grijača će biti otvorena.

4.4 MONTAŽA HPe2/4CM NA ZID



NAPOMENA: Materijalne štete nastale nepravilnom instalacijom na zid!

- ▶ Potrebno je koristiti odgovarajući materijal za fiksiranje

Ovo poglavlje opisuje montažu HPe2/4CM na zid.

- ▶ Ucrtajte položaje otvora za bušenje za montažni set poštujući minimalne dimenzije slobodnog prostora pored HPe2/4CM (slika 3) i dimenzije iz tabele 5.
- ▶ Otvore izbušite prema dimenzijama za dati tip HPe2/4CM.
- ▶ U izbušene otvore postavite plastične tiplje koji su dio pakovanja uređaja (ili tiplje adekvatne za neku van standardnu vrstu zida)
- ▶ Zatim pričvrstite nosač pomoću zavrtneva koji su isporučeni zajedno sa tipljima.
- ▶ Pažljivo okačite uređaj na zid
- ▶ Pripazite da HPe2/4CM stoji vertikalno.

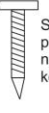
Komplet za montažu sadrži:



Plastični držač za zidnu montažu
komada 4



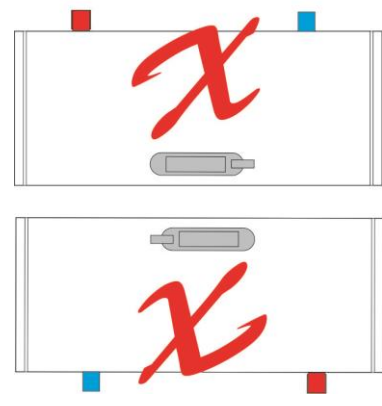
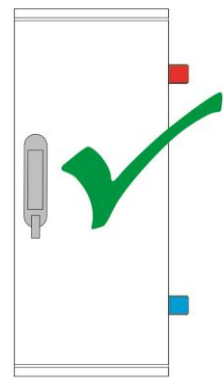
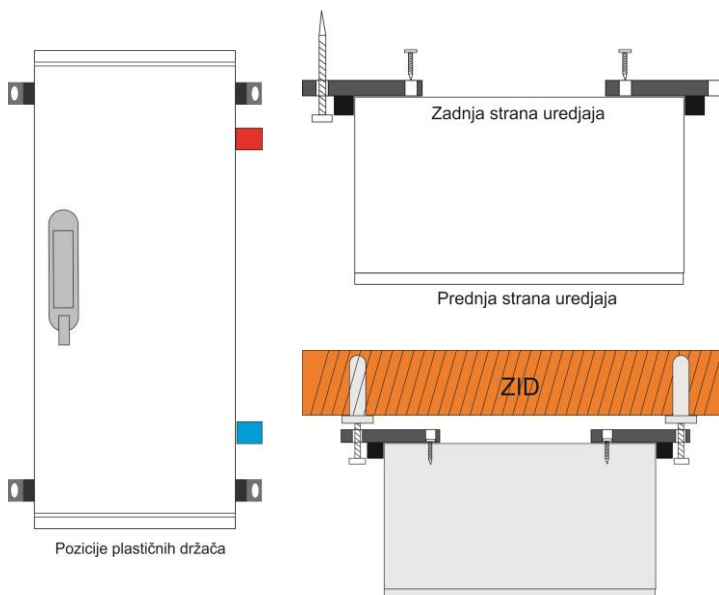
Tipljastični za u zid
10 mm
komada 4



Samorežući vijak za pričvršćenje plastičnih držača na kućište uređaja
komada 4



Vijak za tiplj 6x70mm
komada 4



Vodite računa o ispravnosti položaja prilikom ugradnje

4.5 Izvođenje hidrauličnih priključaka



NAPOMENA: Materijalne štete prouzrokovane propusnim spojevima!

- ▶ Priključne vodove instalirajte bez priključivanja na priključke HPe2/4CM.

Vodove grijanja priključite na sledeći način:

- ▶ Priključiti povratni vod na priključak **5 (slika 2)**.
- ▶ Priključite potisni vod na priključak **4 (slika 2)**.

4.6.1 Punjenje HPe2/4CM vodom i ispitivanje nepropusnosti

- ▶ Treba ispitati nepropusnost pre puštanja HPe2/4CM u rad.



OPASNOST: Povrede i/ili materijalne štete mogu nastati prekoračenjem pritiska kod ispitivanja nepropusnosti!

- ▶ Visoki tlak može oštetiti, regulacione i sigurnosne uređaje pa i sam sud HPe2/4CM.
- ▶ HPe2/4CM nakon punjenja napunite pritiskom koji odgovara pritisku otvaranja sigurnosnog ventila.
- ▶ Pridržavajte se maksimalnog pritiska ugrađenih komponenti.
- ▶ Nakon što ste ispitili nepropusnost, ponovo otvorite ventile.
- ▶ Uverite se da svi regulacioni i sigurnosni dijelovi ispravno rade.



OPASNOST: Opasnost po zdravlje usled mešanja pitke vode!

- ▶ Obavezno poštujujte državne propise i norme za izbegavanje mešanja pitke vode (npr. vodom iz instalacije grijanja).
- ▶ pridržavajte se EN 1717.



NAPOMENA: Materijalne štete nastale zbog temperaturnog naprezanja.

- ▶ Ako HPe2/4CM punite u toplom stanju, temperaturna naprezanja mogu uzrokovati pukotine zbog naprezanja. HPe2/4CM će početi da propušta vodu.
- ▶ HPe2/4CM punite samo u hladnom stanju (temperatura potisnog voda sme iznositi maksimalno 40 °C).
- ▶ HPe2/4CM punite isključivo preko ventila na cevnoj instalaciji (povratni vod) HPe2/4CM



NAPOMENA: Štete na instalaciji nastale zbog lošeg kvaliteta vode! Na instalaciji grijanja može u zavisnosti od svojstva vode doći do oštećenja korozijom ili stvaranjem kamenca.

- ▶ Pridržavajte se zahteva za vodu za punjenje prema VDI 2035, tj. projektnoj dokumentaciji i katalogu.

- Crevo za punjenje priključite na vodovodnu mrežu i polako ga napunite vodom tako da sav vazduh izađe iz njega a voda počne kontinualno teći.
- Zatvorite slavinu na vodovodnoj mreži i priključite slobodan kraj creva na slavinu za punjenje i pražnjenje instalacije grijanja. Crevo pričvrstite objumicom.
- Otvorite slavinu za punjenje i pražnjenje instalacije i polako napunite HPe2/4CM. Pratite rast pritiska i zatvorite slavinu kad je dostignut radni tlak.
- Instalaciju odzračite preko ventila na radijatoru.
- Ako se odzračivanjem spusti radni tlak, voda se mora dopuniti.
- Ispitajte nepropusnost prema lokalnim propisima.
- Nakon što ste ispitili nepropusnost, otvorite sve elemente koje ste zatvorili zbog punjenja.
- Proverite rade li svi sigurnosni elementi ispravno.
- Ako je HPe2/4CM ispitivan na nepropusnost i nije uočeno nikakvo propuštanje, postavite potreban radni tlak, u skladu sa predtlakom ekspanzione posude.
- Skinite crevo sa slavine za punjenje i pražnjenje.
- Unesite vrednosti radnog pritiska i kvaliteta vode u uputstvo za rukovanje.

4.6.2 Odzračivanje dizalice topline za grijanje i deblokada

Ovaj uređaj nema cirkulacionu pumpu u sebi Kad je eksterna pumpa blokirana, učinite sledeće:

- Odvijte centralni zavrtanj na sredini "glave" dizalice topline
- Oprezno pokušajte deblokirati osovinu dizalice topline pomoću odgovarajućeg odvijača.

4.6.3 Odzračivanje HPe2/4CM i instalacije

- Ovaj uređaj nema ugrađenu odzraku, jer je konstrukcija suda HPe2/4CM takva da vazduh ne može ostati zarobljen u kotlu već kroz potisnu cev izlazi van HPe2/4CM.
- Na instalaciji mora biti ugrađena odzraka, tako da se obezbedi odzračivanje vazduha koji može izaći iz potisne cevi, kao i odzračivanje cele instalacije.

5. Električni priključak



OPASNOST: Opasnost po život od udara električne struje!

- ▶ Električne radove obavljati samo uz potrebne kvalifikacije.
- ▶ Pre otvaranja uređaja isključite mrežni napon sa svih polova i obezbedite se od slučajnog ponovnog uključivanja.
- ▶ Pridržavajte se propisa za instaliranje.



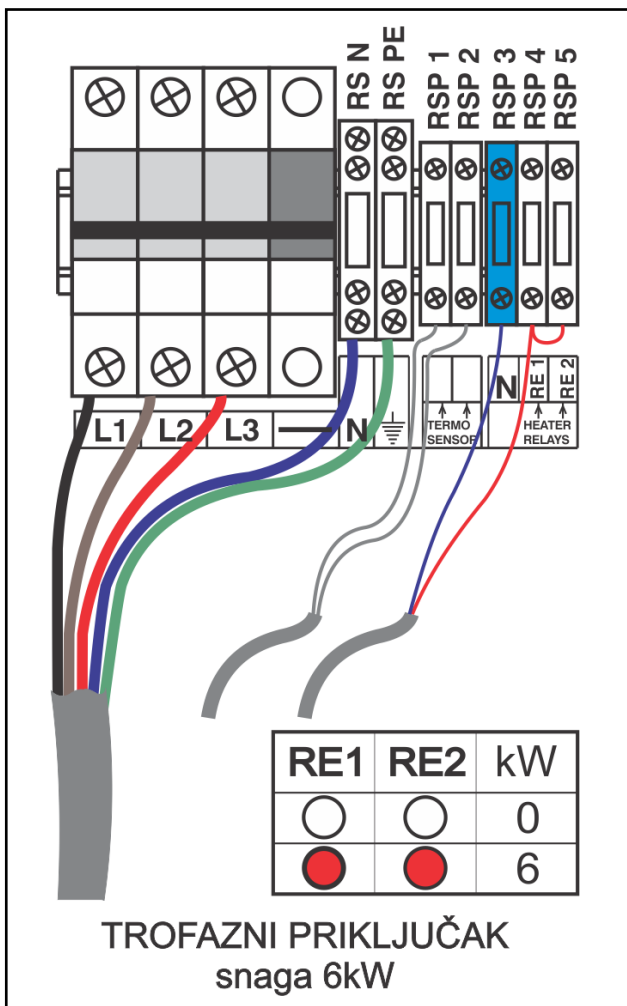
Prilikom priključivanja HPe2/4CM na elektro instalaciju vodite računa o priključnoj šemi i električnoj šemi. Poštujte obavezne prijeseke kablova i vrednosti osigurača van HPe2/4CM.



Ovaj uređaj je namenjen za povezivanje na trofaznu mrežu (3N ~ 400/230V 50Hz) fiksnim priključkom.

Priključenje na monofaznu mrežu je moguće uz ograničenje snage na 2kW, odnosno 4kW, pri čemu veza mora biti fiksna (nije dozvoljeno povezivanje pomoću utičnice) a prijesek priključnog kabla mora biti prema tabeli 7a (7b).

5.1 Priključenje HPe2/4CM na trofaznu el. mrežu

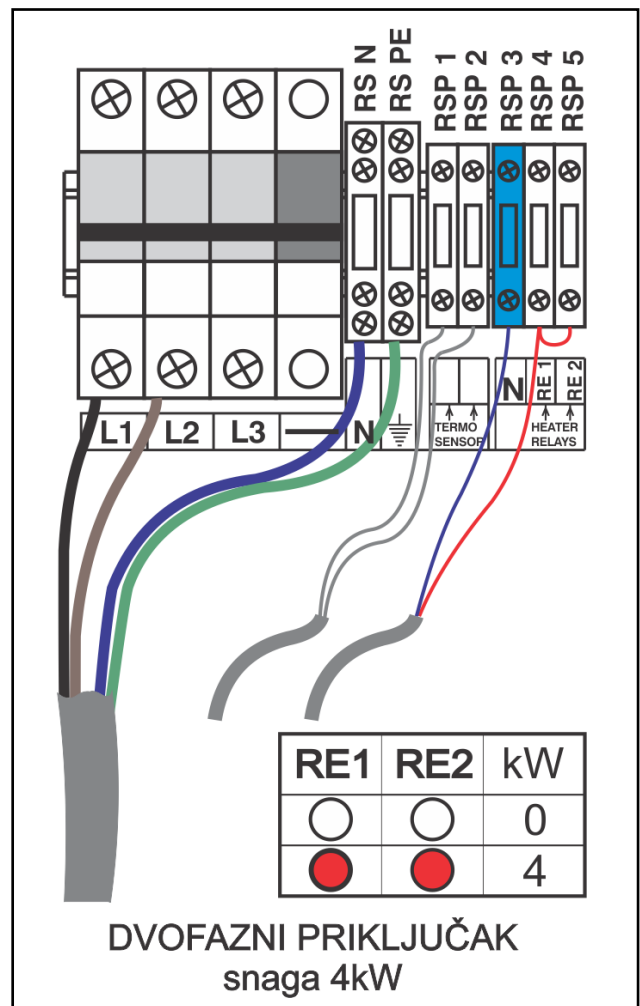


Slika 6a: Povezivanje na trofaznu mrežu

RSP1, RSP2 – Kleme za povezivanje senzora temperature (sa Dizalicom Topline)
RSP3– Klema za povezivanje neutralnog voda (iz Dizalice topline)
RSP4, RSP5– Kleme za povezivanje signala (230V AC) za uključenje relea grejača (iz Dizalice topline).

3N ~ 400/230V 50Hz	TK - 6
In[A]	3 × 8,7
Glavni osigurači [A]	3 × 16
Min. prijesek kabla	5 × 2,5mm ²

Tabela 6: Nominalna struja, el. osigurači i prijesek napojnih kablova za HPe2/4CM 6kW za **trofazno napajanje**.



Slika 6b Povezivanje na dve faze

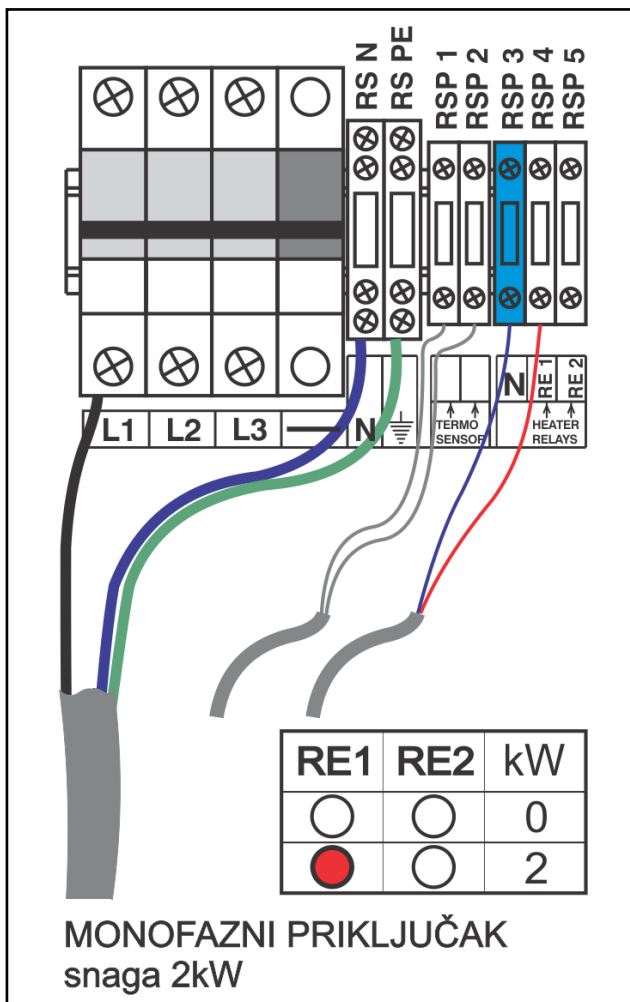
U slučaju da su na raspolaganju samo 2 faze, kotao se može povezati prema slici 6b, pri čemu je snaga ograničena na 4kW, važe dimenzije prijeseka kabla i osigurača iz tabele 6.

NAPOMENA:

Ukoliko je napajanje Dizalice topline izvedeno preko zaštitnog uređaja diferencijalne struje - RSD (FID sklopka), a napajanje električnog kotla direktno sa mreže, ili preko druge FID sklopke, **na klemu RSP3 obavezno povezati neutralni vod (N) iz Dizalice topline** – da ne bi dolazilo do aktiviranja ("padanja") FID sklopki. Ako se i kotao i Toplotna Pumpa napajaju sa istog mesta ili na instalaciji nema FID sklopki, na klemu RSP3 se može dovesti neutralni vod sa klemu RSN u kotlu.

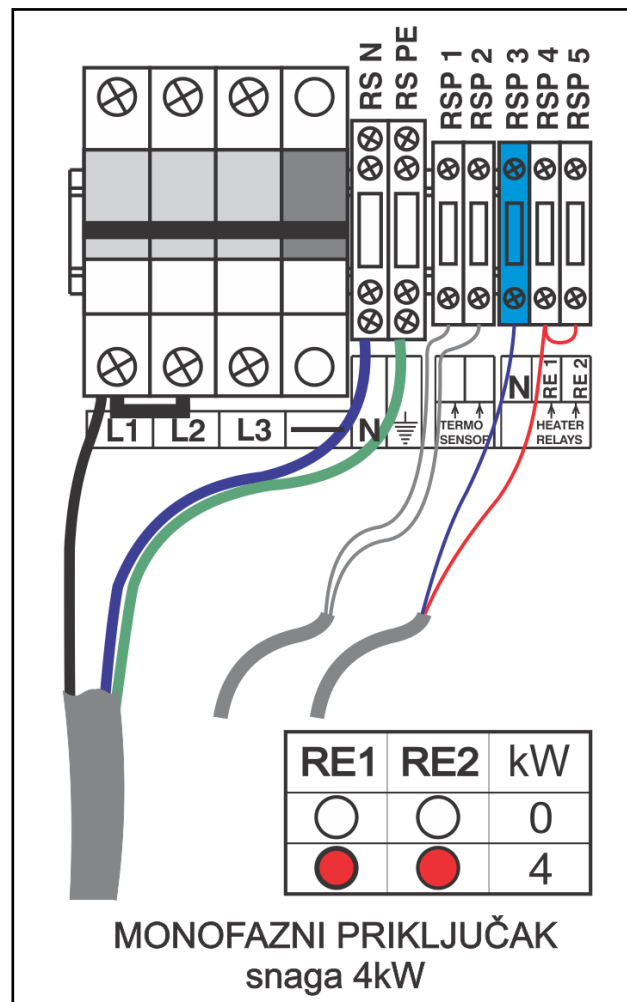
5.2 Priključenje HPe2/4CM na monofaznu el. mrežu

Priključenje na monofaznu mrežu je moguće uz ograničenje snage na 2kW, odnosno 4kW, pri čemu veza mora biti fiksna (nije dozvoljeno povezivanje pomoću utičnice) a prijesek priključnog kabla mora biti prema tabeli 7a, odnosno 7b za snagu 4kW.



Slika 7a: Šema priključivanja kabla za monof. napajanje

RSP1, RSP2 – Kleme za povezivanje senzora temperature (sa Dizalicom Topline)
RSP3– Klema za povezivanje neutralnog voda (iz Dizalice topline)
RSP4 – Klema za povezivanje signala (230V AC) za uključenje relea grejača (iz Dizalice topline).



Slika 7b: Šema priključivanja kabla za monof. napajanje

RSP1, RSP2 – Kleme za povezivanje senzora temperature (sa Dizalicom Topline)
RSP3– Klema za povezivanje neutralnog voda (iz Dizalice topline)
RSP4, RSP5 – Kleme za povezivanje signala (230V AC) za uključenje relea grejača (iz Dizalice topline).

1N ~ 230V 50Hz	OGRANIČENA SNAGA – 2kW
In[A]	1 × 8,7
Osigurači [A]	1 × 16
Min. prijesek kabla	3 × 2,5mm ²

Tabela 7a: Nominalna struja, el. osigurači i prijesek napojnih kablova za ograničenu snagu 2kW za monofazno napajanje.

1N ~ 230V 50Hz	OGRANIČENA SNAGA – 4kW
In[A]	1 × 17,4
Osigurači [A]	1 × 25
Min. prijesek kabla	3 × 4mm ²

Tabela 7b: Nominalna struja, el. osigurači i prijesek napojnih kablova za ograničenu snagu 4kW za monofazno napajanje.

5.3 Povezivanje napojnog kabla – Sigurnosni sklop

- Povezivanje se izvodi prema montažnoj šemi datoj za svaki tip priključka.
- Fazni provodnici povezuju se na automatske osigurače, a za povezivanje neutralnog i zaštitnog voda predviđene su redne stezaljke odgovarajućih dimenzija prema snazi HPe2/4CM.

Na automatske osigurače nadgrađen je daljinski naponski okidač, tako da zajedno čine **SIGURNOSNI SKLOP**. U slučaju pregrevanja HPe2/4CM, sigurnosni termostat šalje signal daljinskom naponskom okidaču, koji se aktivira i isključuje ("obara") automatske osigurače, odnosno HPe2/4CM ostaje bez napajanja – čime je sprečena bilo kakva veća havarija. Da bi HPe2/4CM nastavio da radi, moraju se ručno aktivirati automatski osigurači, što mora uraditi serviser, nakon utvrđivanja uzroka pregrevanja.



PAŽNJA! Prilikom povezivanja faznih provodnika obavezno dobro zategnite vijke u rednim stezaljkama kako bi se postigao što bolji spoj provodnika i stezaljke.



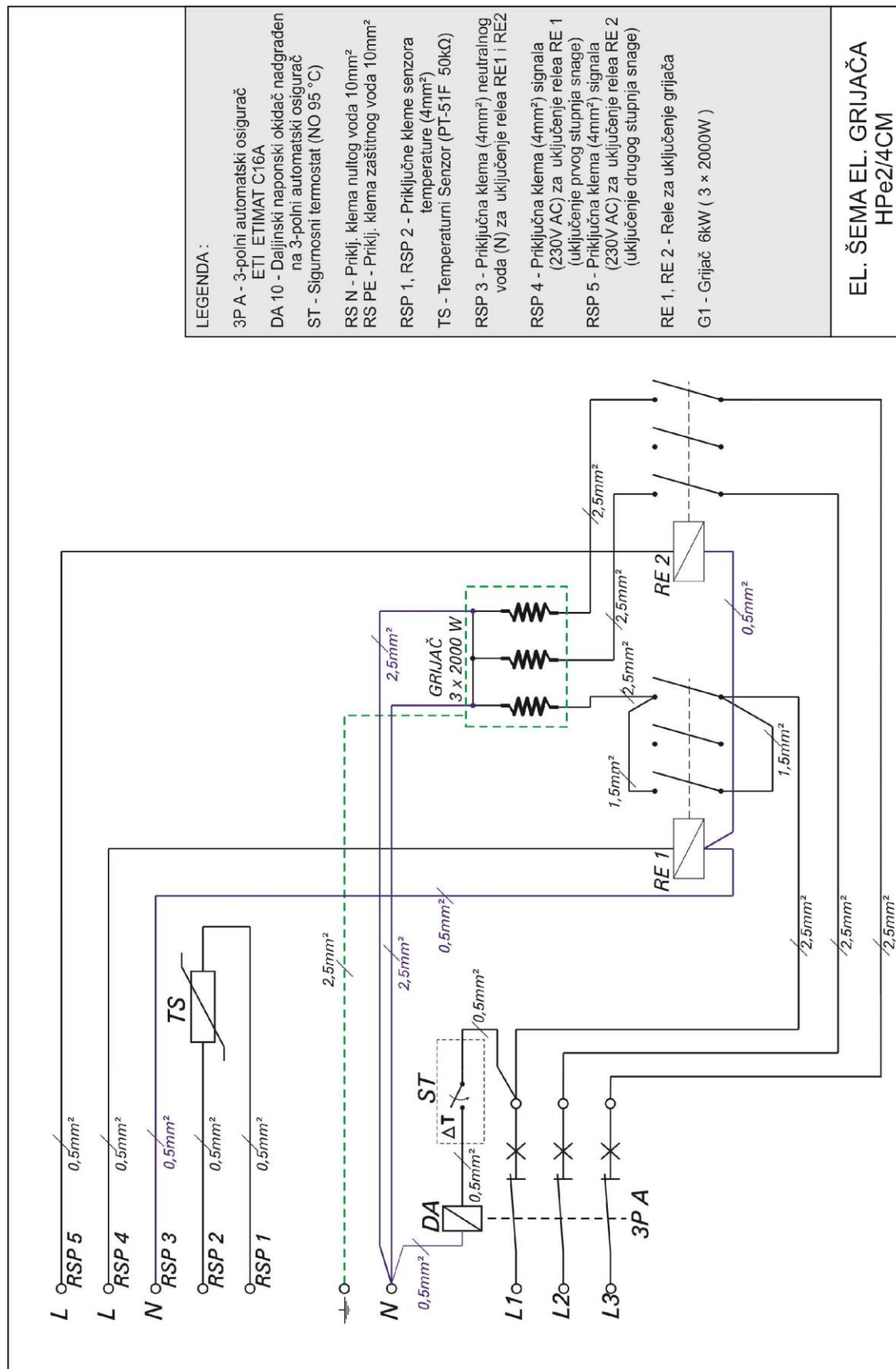
OPASNOST! Ukoliko se ne ostvari dobar spoj provodnika i stezaljke može doći do prevelikog zagrevanja stezaljke i otkazivanja.



NAPOMENA! Povezivanje ovog uređaja mora izvesti stručna osoba kvalifikovana za obavljanje ovakve vrste poslova.

- Neutralni (nulti) vod se povezuje na odgovarajuću rednu stezaljku (N). Redna stezaljka nultog voda je plave boje.
- Provodnik za uzemljenje povezati u rednu stezaljku obeleženu znakom za uzemljenje. Redna stezaljka voda za uzemljenje uređaja je žuto-zelene boje.
- Prilikom uvođenja napojnog kabla u HPe2/4CM, pažljivo provucite kabal do rednih stezaljki, pazeći da ne oštetite kablove unutar uređaja.

5.4 Električna šema



Slika 8: Električna šema HPe2/4CM nominalne snage 6 kW

6. Puštanje u rad

Nakon izvođenja dole opisanih radova popunite zapisnik o puštanju u rad (poglavlje 6.3).

6.1 Pre puštanja u rad



NAPOMENA: Materijalne štete nastale nestručnim upravljanjem!

Puštanje u pogon bez dovoljne količine vode uništava uređaj.

- ▶ HPe2/4CM uvek uključujte i koristite samo ako ima dovoljno vode.



HPe2/4CM mora raditi s minimalnim pritiskom od 0,5 bara

Pre puštanja u rad ispitajte jesu li sledeći elementi i spojevi ispravno priključeni:

- Nepropusnost instalacije grijanja
- sve cevi i povezne vodove
- sve električne priključke

6.3 Zapisnik o puštanju u rad

Radovi puštanja u rad		Izmerene vrednosti	Napomene
1.	Tip HPe2/4CM		
2.	Serijski br. HPe2/4CM		
3.	Podešena termostatska regulacija	<input type="checkbox"/>	
4.	Napunjena i odzračena instalacija grijanja, ispitana nepropusnost svih priključaka.	<input type="checkbox"/>	
5.	Uspostavljen radni tlak • Proveren tlak ekspanzione posude	<input type="checkbox"/> _____ bar	
		<input type="checkbox"/> _____ bar	
6.	Sigurnosni uređaji su ispitani	<input type="checkbox"/>	
7.	Električni priključak izveden je prema važećim propisima	<input type="checkbox"/>	
8.	Izvršeno je ispitivanje funkcije	<input type="checkbox"/>	
9.	Korisnici su upućeni u rad HPe2/4CM, predata im je tehnička dokumentacija	<input type="checkbox"/>	
10.	Potvrda stručnog puštanja u rad	Pečat servisera / potpis / datum	

Tabela 8: Zapisnik o puštanju u rad

6.2 Prvo puštanje u rad



NAPOMENA: Materijalne štete nastale nepravilnim rukovanjem!

- ▶ Klijenta/korisnika uređaja uputite u rukovanje uređajem.

- Pre prvog puštanja u rad proverite je li instalacija grijanja napunjena vodom i odzračena
- Proverite sve električne veze
- Uključite automatske osigurače (zaštitni sklop)

7. Rukovanje električnim grijačem

7.1 Upute za rad

Sigurnosna upute

- Obezbedite da kotlom upravljaju samo odrasle osobe upoznate s uputstvima i radom HPe2/4CM.
- Pripazite da se deca ne zadržavaju bez nadzora u blizini HPe2/4CM u radu.
- Nemojte ostavljati ili skladištiti lako zapaljive predmete u sigurnosnom razmaku od 400 mm oko HPe2/4CM.
- Zapaljivi predmeti ne smeju se stavljati na HPe2/4CM.
- Korisnik se mora pridržavati upute za rad.
- Korisnik sme samo uključiti HPe2/4CM (osim prvog puštanja u rad), podesiti temperaturu na regulaciji i HPe2/4CM staviti van pogona. Sve druge radove mora izvesti ovlašćeni serviser.
- Ovlašćena osoba koja je izvela instalaciju se obavezuje informisati korisnika o rukovanju i ispravnom, sigurnom radu HPe2/4CM.
- U slučaju opasnosti od eksplozije, požara, curenja zapaljivih gasova ili pare HPe2/4CM ne smije raditi.
- Pazite na svojstva zapaljivosti sastavnih elemenata (upute za instaliranje i održavanje).

8. Čišćenje i održavanje



OPASNOST: Opasnost po život od udara električne struje!

- ▶ Električne radove smete izvoditi samo ako za to imate odgovarajuću kvalifikaciju.
- ▶ Pre otvaranja uređaja: isključite napajanje HPe2/4CM električnom energijom pomoću glavnog prekidača (osigurača) na trajnoj elektroinstalaciji
- ▶ Obezbedite instalaciju grijanja od slučajnog ponovnog uključivanja.
- ▶ Pridržavajte se propisa za instaliranje.



UPOZORENJE: Materijalne štete nastale nestručnim održavanjem!

Nedovoljno ili nestručno održavanje HPe2/4CM može dovesti do oštećenja ili uništenja HPe2/4CM i do gubitka garantnog prava.

- ▶ Pobrinite se za redovno, sveobuhvatno i stručno održavanje instalacije grijanja.
- ▶ Električne djelove i radne jedinice zaštitite od vode i vlage.



Koristite samo originalne zamenske djelove proizvođača ili zamenske djelove koje je odobrio proizvođač. Za štete koje nastanu zbog zamenskih delova koje nije isporučio proizvođač ne preuzima se nikakva odgovornost.



Zapisnik o kontrolnom pregledu i održavanju nalazi se u poglavlju 8.4

- ▶ Radove izvodite prema zapisniku o kontrolnom pregledu i održavanju.
- ▶ Nedostatke odmah ukloniti.

8.1 Čišćenje HPe2/4CM

Uređaj očistite spolja vlažnom krpom.

8.2 Ispitivanje radnog pritiska, dopunjavanje vode i odzračivanje instalacije



OPASNOST: Opasnost po zdravlje usled mešanja pitke vode!

- ▶ Obavezno poštujujte državne propise i norme za izbegavanje mešanja pitke vode (npr. vodom iz instalacije grijanja).
- ▶ Pridržavajte se EN 1717.



Uspostavite radni tlak od najmanje 0,5 bar, zavisno o visini instalacije.

Zapremina novo napunjene vode se smanjuje u prvim danima nakon punjenja, zbog zagrevanja. Time se stvaraju vazdušni čepovi koji stvaraju smetnje u sistemu grijanja.

Ispitivanje radnog pritiska

- Radni tlak nove instalacije grijanja treba prvo vreme kontrolisati svakodnevno. U slučaju potrebe dopunite sistem grijanja vodom i odzračite ga.
- Kasnije radni tlak proveravajte jednom mesečno. U slučaju potrebe dopunite vodu i sistem grijanja odzračite.
- Ispitajte radni tlak. Ukoliko tlak instalacije padne ispod 0,5 bara, potrebno je dopuniti vodu.
- Dopunite vodu.
- Odzračite instalaciju grijanja.
- Ponovno proverite radni tlak.

8.3 Dopunjavanje vode i odzračivanje instalacije



UPOZORENJE: Materijalne štete nastale zbog toplotnog naprezanja. Punjenje instalacije grijanja u toplom stanju može izazvati nastanak pukotina zbog naglog širenja/skupljanja.

- ▶ Instalaciju grijanja puniti samo u hladnom stanju (temperatura potisnog voda maksimalno 40 °C).



UPOZORENJE: Materijalne štete nastale učestalim dopunjavanjem!

Zbog čestog dopunjavanja instalacije grijanja vodom, ona se zavisno od svojstva vode može oštetiti korozijom ili stvaranjem kamenca.

- ▶ Instalaciju grijanja ispitati na nepropusnost, a ekspanzionu posudu na funkcionalnu ispravnost.

- Crevo za punjenje priključite na slavinu vodovodne mreže i polako ga napunite vodom tako da sav vazduh izađe iz njega a voda počne kontinualno teći.
- Zatvorite slavinu na vodovodnoj mreži i priključite slobodan kraj creva na slavinu za punjenje i pražnjenje instalacije grijanja. Crevo pričvrstite obujmicom.
- Otvorite slavinu za punjenje i pražnjenje instalacije i slavinu vodovodne mreže i polako napunite HPe2/4CM.
- Pratite rast pritiska (manometar) i zatvorite slavinu vodovodne mreže i slavinu za punjenje i pražnjenje kad je dostignut radni tlak.
- Instalaciju odzračite preko ventila na radijatoru.
- Ako se odzračivanjem spusti radni tlak, voda se mora dopuniti.
- Crevo skinite sa slavine za punjenje i pražnjenje.

8.4 Zapisnik o kontrolnom pregledu i održavanju



Najmanje jednom godišnje sprovedite održavanje ili kad kontrolni pregled prikaže stanje instalacije koje zahteva održavanje.

Zapisnik o puštanju u pogon, kontrolnim pregledima i održavanju služi kao prilog za kopiranje.

- Izvedene radove kontrolnog pregleda overite potpisom i datumom.

Radovi kontrolnog pregleda i održavanja prema potrebi Str.		Datum:	Datum:	Datum:
1.	Kontrola opšteg stanja instalacije grijanja	<input type="checkbox"/>	<input type="checkbox"/>	<input type="checkbox"/>
2.	Vizuelna i funkcionalna kontrola	<input type="checkbox"/>	<input type="checkbox"/>	<input type="checkbox"/>
3.	Uspostavljanje radnog pritiska	<input type="checkbox"/>	<input type="checkbox"/>	<input type="checkbox"/>
	• Ispitivanje predtlaka ekspanzione posude			
	• Radni tlak podešen na _____ bar	<input type="checkbox"/>	<input type="checkbox"/>	<input type="checkbox"/>
	• Odzračivanje instalacije grijanja	<input type="checkbox"/>	<input type="checkbox"/>	<input type="checkbox"/>
	• Provera sigurnosnog ventila grijanja	<input type="checkbox"/>	<input type="checkbox"/>	<input type="checkbox"/>
4.	Očistite vodeni filter	<input type="checkbox"/>	<input type="checkbox"/>	<input type="checkbox"/>
5.	Proverite ima li oštećenja na električnim vodovima	<input type="checkbox"/>	<input type="checkbox"/>	<input type="checkbox"/>
6.	Proverite spojeve napojnog kabla i priključaka upravljanja kotlom i prema potrebi ih pritegnite	<input type="checkbox"/>	<input type="checkbox"/>	<input type="checkbox"/>
7.	Proverite funkcije regulacije HPe2/4CM	<input type="checkbox"/>	<input type="checkbox"/>	<input type="checkbox"/>
8.	Proverite funkciju sigurnosnih delova	<input type="checkbox"/>	<input type="checkbox"/>	<input type="checkbox"/>
9.	Ispitajte funkciju sobnog termostata	<input type="checkbox"/>	<input type="checkbox"/>	<input type="checkbox"/>
10.	Proverite izolaciju električnih grejača	<input type="checkbox"/>	<input type="checkbox"/>	<input type="checkbox"/>
11.	Proverite funkciju priključka uzemljenja	<input type="checkbox"/>	<input type="checkbox"/>	<input type="checkbox"/>
12.	Proverite izolaciju električnog rasklopnog ormarića	<input type="checkbox"/>	<input type="checkbox"/>	<input type="checkbox"/>
13.	Ispitajte funkciju dizalice topline za grijanje	<input type="checkbox"/>	<input type="checkbox"/>	<input type="checkbox"/>
14.	Napravite završnu kontrolu radova kontrolnih pregleda i pritom dokumentujte rezultate mjerenja i ispitivanja	<input type="checkbox"/>	<input type="checkbox"/>	<input type="checkbox"/>
		Pečat/Potpis	Pečat/Potpis	Pečat/Potpis
15.	Potvrda stručno sprovedenog kontrolnog pregleda			

Tabela 13: Zapisnik o kontrolnom pregledu i održavanju

9. Zaštita okoline / Odlaganje u otpad

Zaštita okoline je jedno od osnovnih načela poslovanja. Kvalitet proizvoda, ekonomičnost i zaštita okoline nama predstavljaju podjednako važne ciljeve.

Potrebno je striktno se pridržavati zakona i propisa o zaštiti okoline. U svrhu zaštite okoline, poštujući ekonomska načela, koristimo samo najbolju tehniku i materijale.

Ambalaža

Kod pakovanja se držimo sistema recikliranja koji su specifični za određene države i koji osiguravaju optimalnu reciklažu. Svi korišćeni materijali za ambalažu ne štete okolini i mogu se reciklirati.

Stari uređaj

Stari uređaji sadrže vredne materijale koji se mogu ponovno reciklirati. Sklopovi se mogu lako odvojiti i plastični materijali su obeleženi. Na taj način se sklopovi mogu sortirati i odneti na recikliranje odnosno odlaganje.

10. Smetnje i otklanjanje smetnji



Otklanjanje smetnji na regulaciji i hidraulici mora izvesti ovlašćeni servis.





Za popravke koristite samo originalne dijelove.

smetnja:	opis:	uzrok:	mera:
HPe2/4CM ne reagira na dobijeni signal za uključenje od dizalice topline	Releji i signalne sijalice se ne uključuju	<ul style="list-style-type: none"> • HPe2/4CM je isključen iz struje • Osigurači u razvodnom ormanu ili kotlu su isključeni / neispravni • Kvar senzora temperature • Kvar relea ili sigurnos. termostata 	<ul style="list-style-type: none"> • Osigurati napon napajanja • Uključiti osigurače proveriti prisutnost napona • Zameniti neispravan dio • Zameniti neispravan dio
HPe2/4CM ne grije ili grije nedovoljno / pumpa za grijanje radi	HPe2/4CM ne isporučuje toplu vodu	<ul style="list-style-type: none"> • Nepostojanje 1 ili 2 faze • Premala snaga HPe2/4CM • Neispravnost nekog od releja • Neispravnost nekog od grejača 	<ul style="list-style-type: none"> • Proveriti da li sve tri faze dolaze u HPe2/4CM • Proveriti podešenu snagu HPe2/4CM. • Zameniti neispravan dio • Zameniti neispravan dio
HPe2/4CM grije ali je vrlo bučan	Povišeni nivo buke za vreme rada	<ul style="list-style-type: none"> • Vazduh u sistemu • Premalen protok vode • Moguća pojava kamenca na grejaču 	<ul style="list-style-type: none"> • Proveriti da li je sistem odzračen i odzračiti • Proveriti ventile kod HPe2/4CM i otvoriti ih. Očistiti filter ispred HPe2/4CM • Izvaditi grejače i očistiti ih (ovo ne spada pod reklamaciju u garantnom roku)
HPe2/4CM se brzo gasi	Prebrzo dostigne željenu temperaturu i prekine sa radom	<ul style="list-style-type: none"> • Zatvoreni ventili ispod HPe2/4CM • Blokirana cirkulaciona pumpa • Neispravna cirkulaciona pumpa 	<ul style="list-style-type: none"> • Otvoriti ventile • Pokrenuti rotor dizalice topline • Zameniti neispravan dio
Velike oscilacije radnog tlaka	Prebrze i prevelike promjene radnog tlaka	<ul style="list-style-type: none"> • Zatvoren jedan ventil • Tlak u ekspanzionoj posudi neadekvatan • Neispravna posuda 	<ul style="list-style-type: none"> • Otvoriti ventil • Proveriti tlak u ekspanzionoj posudi i ukoliko je potrebno napumpati posudu na adekvatnu vrednost • Zameniti neispravan dio

Tabela 14: Smetnje i otklanjanje smetnji

11. Tehnički list (u skladu sa uredbom EU br. 811/2013)

1.	Proizvođač	MIKOTERM DOO
2.	Ime proizvoda	Centrometal – HPe2/4CM
3.	Modeli	HPe2/4CM

4.	Grijanje prostorije: sezonska klasa energetske efikasnosti			D
5.	Grijanje prostorije: Nominalna toplotna snaga (*8) (*11)	P_{rated}	kW	6
6.	Grijanje prostorije: Sezonska energetska efikasnost (*8)	η_s	%	99
7.	Godišnja potrošnja energije (*8)	Q_{HE}	kWh	6600
8.	Nivo buke, unutrašnje	L_{WA} unutrašnja	dB(A)	3
9.	 Sve posebne mjere opreza za sklapanje, ugradnju i održavanje opisane su u uputama za upotrebu i ugradnju. Pročitajte i slijedite upute za upotrebu i ugradnju.			
10.	 Sve informacije uključene u podatke o proizvodu određuju se primjenom specifikacija relevantnih evropskih direktiva. Razlike u podacima navedenim drugdje mogu rezultirati različitim uvjetima ispitivanja. Samo podaci koji su sadržani u ovim podacima o proizvodu su primjenjivi i važeći.			

(*8) Za prosečne klimatske uvjete

(*11) Za kotlove i kombinirane kotlove sa toplotnom pumpom, nazivna toplotna snaga "Prated" je jednaka konstrukcijskom opterećenju u režimu grijanja "Pdesignh", a nazivna toplotna snaga za pomoćni kotao "Psup" jednaka je dodatnom grijanju izlaz "sup (Tj)

Centrometal d.o.o.

Glavna 12

40306 MACINEC

HRVATSKA Croatia

tel: +385 (0)40 372 600

email: komercijala@centrometal.hr