

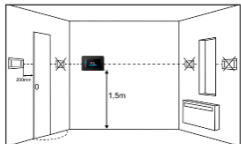
HPxTouchCM
SOBNI PANEL ZA UPRAVLJAČKU JEDINICU HPCU360iCM



OPĆE INFORMACIJE

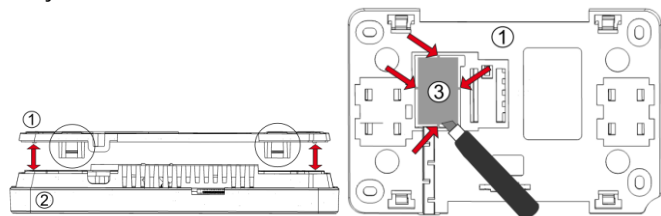
Sobni panel HPxTouchCM preuzima funkciju dodatnog upravljačkog panela za upravljačku jedinicu HPCU360iCM. Sobni panel nadopunjuje vođenje kruga prema vanjskoj temperaturi te korigira temperaturu vode u krugu u slučaju da sobna temperatura još uvijek nije postignuta. Sobni panel treba dodijeliti pojedinačno svakom krugu grijanja / hlađenja.

UGRADNJA SOBNOG PANELA

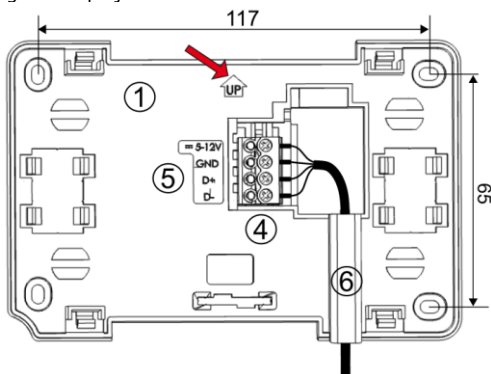


Sobni panel dizajniran je za postavljanje na zid, unutar sobe, i potrebno ga je postaviti na visinu koja omogućuje ugodan rad, obično 1,5 m iznad poda. Da bi se smanjile smetnje mjerenja, potrebno je izbjegavati mjesta izložena jakom sunčevom svjetlu, s lošom cirkulacijom zraka, u blizini opreme za grijanje i izravno na vratima i prozorima, obično 0,2 m od ruba vrata. Ugradnja sobnog panela treba biti izvedena prema sljedećim smjernicama.

Odvajati montažni okvir (1) sa stražnje strane kućišta sobni panel (2). Okvir je pričvršćen na kućište panela zasunima. Ravnim odvijačem odvojite okvir.



Oštirim alatom izrezati rupe na četiri mjesta poklopca (3) za stezne vijke. Spojiti prijenosni kabel, spajajući sobni panel s upravljačkom jedinicom, na vijčani priključak (4), kako je opisano na pločici (5). Kabelska spojna sobnog panela s upravljačkom jedinicom može se ugraditi u zid ili može prelaziti preko njegove površine - u tom slučaju kabel treba dodatno postaviti u kabelski kanal (6). Priključni kabel ne može se provoditi zajedno s kabelima električne mreže zgrade. Kabel ne smije biti usmjeren u blizini uređaja koji emitiraju jako elektromagnetsko polje.



Izbušiti rupe u zidu i pomoću vijaka učvrstiti montažni okvir na odabranom mjestu zida, održavajući njegov pravilan položaj (GORE). Zatim pričvrstiti sobni panel na montažni okvir pomoću zasuna.

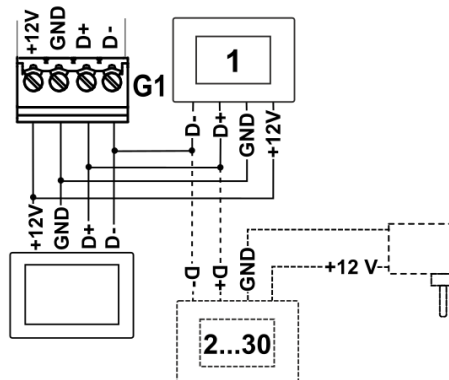
TEHNIČKE UPUTE

Napajanje	12 VDC – vanjski izvor
Nazivna struja (pri napajanju od 12 VDC)	0.15 A
Klasa zaštite	IP20
Radna temp. / temp. skladištenja	0..50°C / 0..65°C
Područje mjerenja temperature	0...50°C
Relativna vlažnos	5...85%, bez pojave kondenzata
Zaslon	Grafički, u boji 480x272 pix. osjetljiv na dodir.
Dimenzije	144x97x20 mm
Masa	0.2 kg
Standardi	PN-EN 60730-2-9 PN-EN 60730-1

Pri odabiru kabela koji spaja sobni panel s upravljačkom jedinicom mora se primijeniti sljedeće pravilo: koristiti kabel gdje jednostruka žica ima otpor manji od 8 Ω i ukupna duljina kabela ne prelazi 100 m.

ELEKTRIČNO POVEZIVANJE

Izravno na utičnicu upravljačke jedinice G1 može se spojiti samo jedan panel. Spajanje dodatnih panela (maks. 32 sobna panela) na upravljačku jedinicu zahtijeva upotrebu vanjskog napajanja 12 VDC s min. struja = broj sobnih panela x 0,15 A. Upravljačka jedinica HPCU360iCM može podržati najviše do 32 sobnih panela tipa HPxTouchCM.



Presjek žica koje se koriste za spajanje sobne panel mora biti 0.5 mm². Maks. duljina žica ne smije biti veća od 30 m. Ova duljina može biti veća ako presjek žica prelazi 0.5 mm².

SURADNJA S UPRAVLJAČKOM JEDINICOM

Nakon spajanja sobnog panela na upravljačku jedinicu, u upravljačkoj jedinici *Servisne postavke* → *Upravljačka jedinica instalacije*, postaviti tip termostata za zadani *Krug* kao parametar *Vrsta termostata* (postaviti *Sobni panel*) i tada (u slučaju spajanja više sobnih panela) postaviti pojedinačnu adresu sobnog panela kao parametar *Adresa panela*. Adresa sobnog panela postavlja se preko parametra *Adresa u Korisnički izbornik*.

Napomena: da bi upravljačka jedinica ispravno radila, svaki se sobni panel mora postaviti ne sljedeće adrese iz skupine 100...132.

Centrometal d.o.o.
Glavna 12
40306 Macinec, Croatia
komercijala@centrometal.hr
www.centrometal.hr