



# MODUL **HPx2kCM**

## ZA UPRAVLJAČKU JEDINICU HPCU360iCM



**Tehničke upute za modul HPx2kCM**

Izdanje: 1.0\_HR



## **ELEKTRIČNI UREĐAJI POD NAPONOM!**

**Prije bilo kakvih radnji povezanih s napajanjem (kabela, instalacija uređaja itd.) potrebno osigurati da uređaj nije priključen na električnu mrežu!**

**Instalaciju treba izraditi osoba odgovarajuće električne kvalifikacije. Nepravilno spajanje kablova može dovesti do oštećenja uređaja.**

**Uređaj se ne može raditi u uvjetima kondenzacije i ne smije biti izložen vodi.**

## SADRŽAJ

1	Preporuke o sigurnosti .....	4
2	Podaci o dokumentaciji.....	4
3	Čuvanje dokumentacije .....	4
4	Primijenjeni simboli .....	4
5	Direktiva OEEQ 2012/19/EU .....	4
6	Opće informacije .....	5
7	Tehnički podaci .....	5
8	Uvjeti skladištenja i transport .....	5
9	Ugradnja uređaja .....	5
9.1	UVJETI OKOLINE.....	5
9.2	UVJETI UGRADNJE .....	5
9.3	UGRADNJA MODULA.....	5
9.4	ELEKTRIČNI PRIKLJUČAK .....	5
9.5	ZAMJENA GLAVNOG (MREŽNOG) OSIGURAČA.....	6
10	Električna shema .....	7

## 1 Preporuke o sigurnosti

Zahtjevi koji se tiču sigurnosti navedeni su u pojedinim dijelovima ove upute. Osim njih potrebno je ispuniti i sljedeće zahtjeve.



- Prije ugradnje, popravka ili održavanja i tijekom izvođenja bilo kakvih radova na priključenju, potrebno je isključiti napajanje i osigurati da ne postoji napon na žicama.
- Nakon isključenja uređaja, redne stezaljke mogu biti pod opasnom razinom napona.
- Uređaj se može koristiti samo u skladu s namjenom njegove uporabe.
- Uređaj nije svojstveno siguran uređaj. To znači da u slučaju kvara može biti izvor iskre ili visoke temperature koji okruženi zapaljivim plinovima može izazvati požar ili eksploziju. Dakle, modul mora biti odvojen od zapaljive prašine i plinova, npr. pomoću prikladnog kućišta.
- Modul mora instalirati obučena osoba u skladu s važećim standardima i propisima.
- Izmjenu programiranih parametara trebala bi izvršiti samo osoba koja je pročitala ovaj priručnik.
- Električni sustav uključujući uređaj mora biti trožičan i zaštićen osiguračem odabranim u skladu s iskorištenim opterećenjima.
- Upravljačka jedinica se ne smije koristiti sa oštećenim kućištem.
- Nikada se ne smije mijenjati strukturu upravljačke jedinice.
- Osobe koje nisu upoznate s modulom, osobito djecu, potrebno držati podalje od upravljačke jedinice.

## 2 Podaci o dokumentaciji

Priručnik modula je dodatak dokumentaciji upravljačke jedinice. Posebno, osim sadržaja ovih uputa, potrebno je slijediti pravila navedena u dokumentaciji upravljačke jedinice. Servisiranje uređaja kojima upravlja modul opisano je u uputama odgovarajuće upravljačke jedinice. Proizvođač uređaja nije odgovoran za štetu nastalu nepoštivanjem ovih uputa.

## 3 Čuvanje dokumentacije

Mole se vlasnici da pohrane ove upute za instalaciju i održavanje, kao i svu ostalu valjanu dokumentaciju, kako bi se mogla koristiti u bilo kojem trenutku. U slučaju preseljenja ili prodaje uređaja, novom korisniku potrebno je dostaviti priloženu dokumentaciju.

## 4 Primijenjeni simboli

U ovom se priručniku koriste sljedeći grafički simboli:



- korisne informacije i savjeti,



- važne informacije, nepoštivanje istih može prouzrokovati štetu na imovini, prijetnju zdravlju i životu ljudi i domaćih životinja.

Oprez: simboli označavaju važne podatke, kako bi se priručnik učinio preglednijim. Ipak, to ne oslobađa korisnika obveze poštivanja zahtjeva koji nisu označeni grafičkim simbolom.

## 5 Direktiva OEE0 2012/19/EU

Kupljeni proizvod konstruiran je i izrađen od materijala najviše kvalitete.

Proizvod ispunjava zahtjeve **direktive 2012/19/EU od 4. srpnja 2012. o otpadnoj električnoj i elektroničkoj opremi (OEE0)**, prema kojoj je označen simbolom precrtane kante za otpad na kotačima (poput simbola dolje), što znači da



se taj proizvod podvrgava odvojenom prikupljanju. Odgovornosti nakon završetka razdoblja uporabe

proizvoda:

- odložiti ambalažu i proizvode na kraju njihovog razdoblja uporabe u odgovarajuće postrojenje za recikliranje,
- ne odlagati proizvod s drugim nerazvrstanim otpadom,
- proizvod se ne smije spaliti.

Pridržavanjem gore spomenutog kontroliranog odlaganja otpadnih električnih i elektroničkih uređaja izbjegava se šteta.

## 6 Opće informacije

Modul HPx2kCM dopunjava opseg funkcija ostvarenih upravljačkom jedinicom HPCU360iCM. Modulom se ne smije upravljati kao zasebnim uređajima. Korištenje modula i funkcija koje on obavlja ovise o upravljačkoj jedinici s kojom modul surađuje. Sve postavke modula izvode se u upravljačkoj jedinici.

Modul se može koristiti u kućanstvu ili sličnom okruženju te u manjim poslovnim i proizvodnim zgradama.

## 7 Tehnički podaci

Napajanje	230 VAC, 50 Hz
Potrošnja struje uređaja	0,02 A <sup>1</sup>
Maksimalna struja	6 (6) A
Klasa zaštite uređaja	IP 20 <sup>2</sup>
Sobna temperatura	0...50°C
Temperatura skladištenja	0...65°C
Relativna vlažnost	5...85%, bez kondenzacije vodene pare
Područje mjerenja osjetnika temperature CT4	0...100°C
Temp. točnost mjerenja	±2°C
Priključci	Stezaljke na strani napajanja 0.75-2.5 mm <sup>2</sup> . Stezaljke na strani upravljačkog napona 0.14-1.0 mm <sup>2</sup> .
Vanjske dimenzije	234x225x64 mm
WMasa	0,5 kg
Standardi	EN 60730-2-9 EN 60730-1
Klasa softvera	A, prema EN 60730-1
Klasa zaštite	uređaji klase I
Stupanj zagađenja	2. stupanj zagađenja prema EN 60730-2-9
Način ugradnje	Na zidu

## 8 Uvjeti skladištenja i transport

Modul ne smije biti izložen izravnom vremenskom utjecaju, tj. kiši i suncu. Temperatura skladištenja i transporta ne smije prelaziti raspon od -15 ... +65°C. Tijekom transporta modul ne smije biti izložen vibracijama većim od onih relevantnih za tipične uvjete transporta.

<sup>1</sup> To je struja koju troši samo uređaj. Ukupna potrošnja struje ovisi o uređajima spojenim na uređaj.

<sup>2</sup> Nakon postavljanja svih stezaljki.

## 9 Ugradnja uređaja

### 9.1 Uvjeti okoline

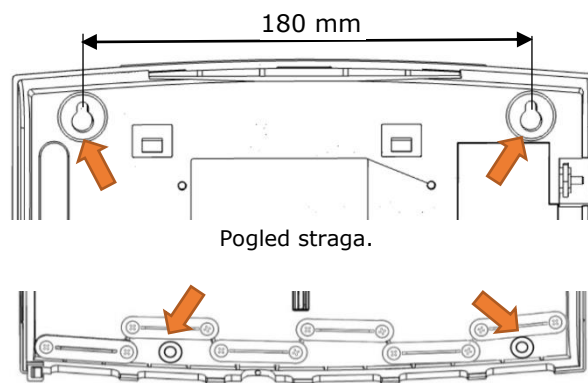
Zbog opasnosti od požara zabranjeno je modul ugraditi u eksplozivnoj atmosferi prašine i plinova. Modul mora biti odvojen odgovarajućim kućištem. Štoviše, modul se ne smije koristiti u uvjetima kada može doći do kondenzacije pare i ne smije biti izložen utjecaju vode.

### 9.2 Uvjeti ugradnje

Uređaj treba ugraditi kvalificirani i ovlašteni monter, u skladu s važećim normama i propisima. Proizvođač ne snosi nikakvu odgovornost za štetu nastalu zbog nepoštivanja ovog priručnika. Uređaj se ne može koristiti kao samostalni uređaj. Temperatura okoline i okova ne može prijeći granicu od 0...50°C.

### 9.3 Ugradnja modula

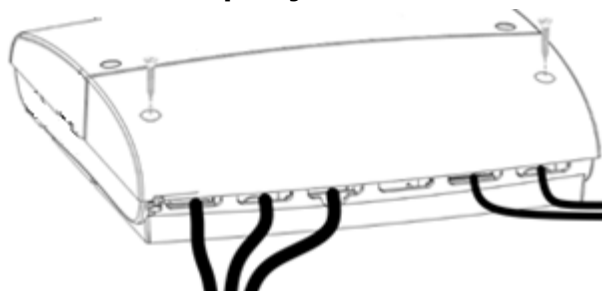
Modul je potrebno pričvrstiti na ravnu površinu za montiranje (vodoravno ili okomito). Potrebno upotrijebiti četiri utora za montažu naznačenih na donjoj slici.



Pogled sprijeda (nakon uklanjanja poklopca stezaljki).

Nakon instalacije, provjeriti je li modul čvrsto pričvršćen te se ne može ukloniti s površine za montiranje.

### 9.4 Električni priključak



Modul je dizajniran za napajanje naponom 230 VAC, 50 Hz. Električni kabel treba biti:

- trožilni (s zaštitnom žicom uzemljenja),
- u skladu s važećim propisim.



Nakon deaktiviranja modula na priključcima još uvijek može postojati opasan napon. Prije započinjanja montažnih radova obavezno isključiti električnu energiju i osigurati da nema opasnosti od električne struje na klapnama i žicama.

Priključni kabeli ne smiju imati kontakt s površinama čija temperatura prelazi nominalnu radnu temperaturu kabela. Priključci 1-12 dizajnirani su za spajanje uređaja koji se napajaju iz mrežnog napona 230 VAC. Priključci 13-28 dizajnirani su za rad s niskonaponskim uređajima (maks. 15 VDC).



Spajanje mrežnog napona 230 VAC na stezaljke 13-28 i Mod A rezultira oštećenjem modula i predstavlja opasnost od strujnog udara.

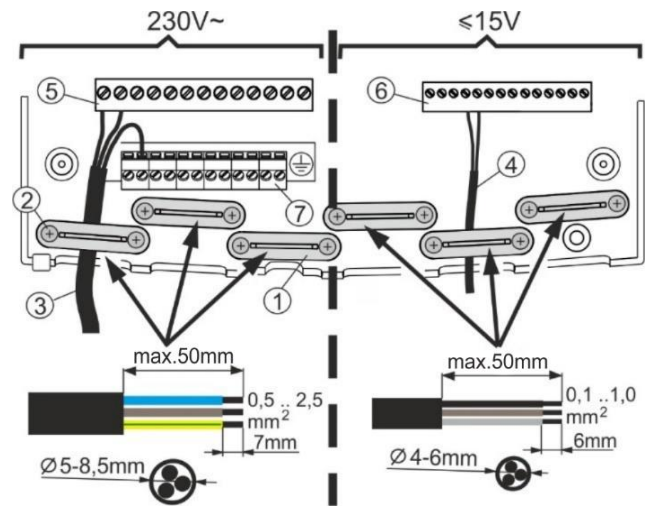


Iz sigurnosnih razloga uređaj mora biti apsolutno povezan s mrežom od 230 VAC, s redosljedom spajanja fazne (L) i neutralne (N) žice. Paziti da se L i N vodiči ne izmjenjuju unutar električnog sustava zgrade, npr. u električnoj utičnici ili u razvodnoj kutiji električne utičnice.

Žice je potrebno osigurati protiv izvlačenja pomoću stezaljki za kabele (1). Zategnuti vijke stezaljki kabela (2) takvom silom da mehaničko naprezanje žica ne uzrokuje njihovo kidanje ili otpuštanje s stezaljki.



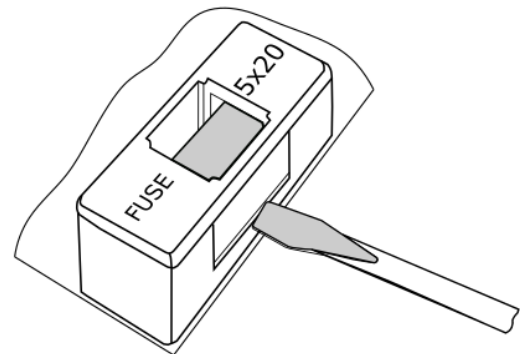
Zbog klase zaštite IP20, sve stezaljke za kabele (1) moraju biti postavljene, čak i kada sve stezaljke nisu potrebne.



Spajanje kabela na modul: 1 - stezaljke za kabele, 2 - vijci za stezaljke za kabele, 3 - naponski kabeli (mrežni kabel 230 VAC), 4 - sigurni naponski kabeli (signal, ispod 15 VDC), 5 - konektor mrežnog kabela 230 VAC, 6 - konektor signalnih žica, 7 - konektor zaštitnih žica.

### 9.5 Zamjena glavnog (mrežnog) osigurača

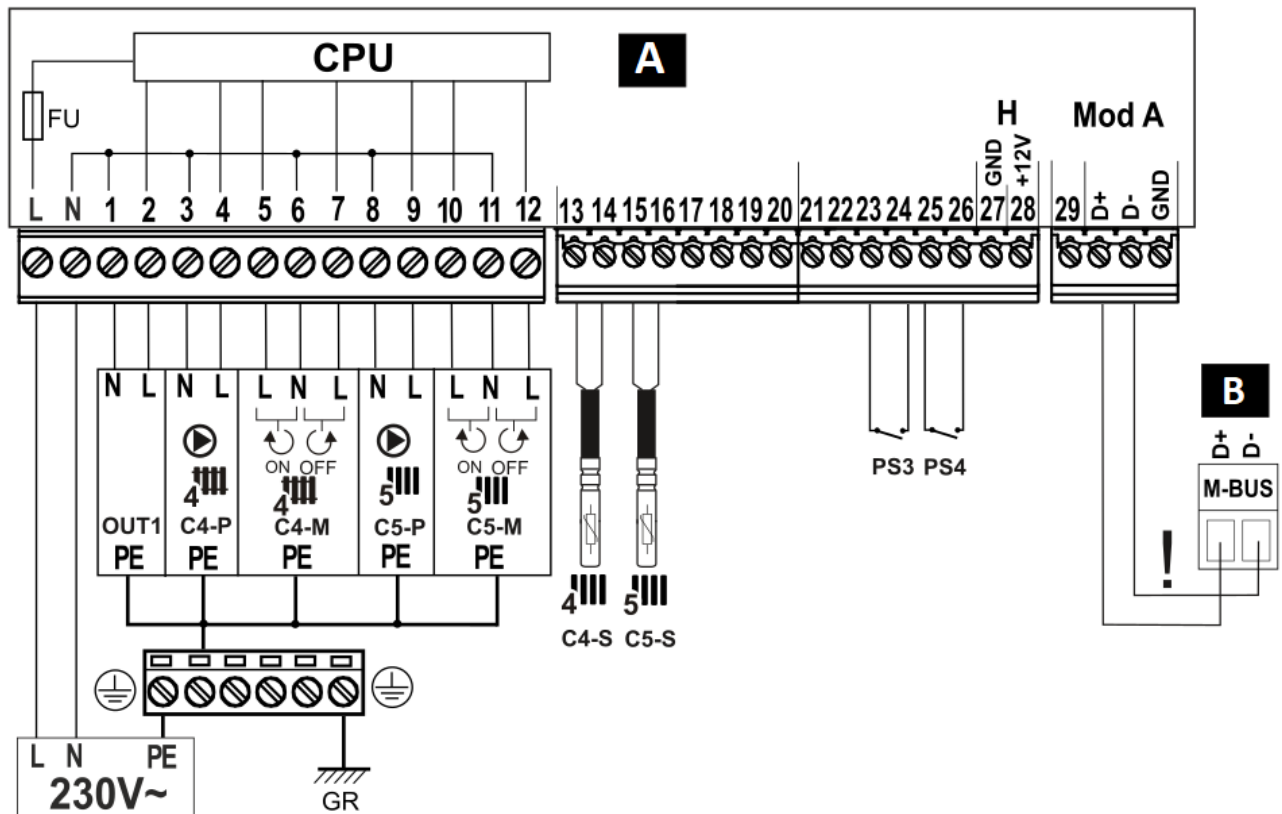
Osigurač se nalazi ispod poklopca regulatora, pored terminala na strani visokog napona. Koristiti 230 VAC osigurače, protupožarne, izrađene od porculana: 5 mm x 20 mm. Osigurače izlaznog kruga treba odabrati ovisno o opterećenju. Standardna struja osigurača je 6,3 A. Dopušten je manji osigurač ako je ukupno opterećenje strujnih krugova manje. Rezervni osigurač nalazi se ispod poklopca kućišta regulatora, na terminalima niskog napona.



Zamjena osigurača.

Da bi se uklonio držač osigurača, potrebno je ukloniti držač osigurača s pločama i izvući osigurač.

## 10 Električna shema



### Shema električnih priključaka na modul HPx2kCM.

**L N PE** - napajanje 230 VAC,

**FU** - glavni osigurač ugrađen unutar upravljačke jedinice,

**CPU** - upravljanje,

**GR** - uzemljenje,

**OUT1** - ne koristi se,

**C4-P** - cirkulacijska pumpa krug 4,

**C5-P** - cirkulacijska pumpa krug 5,

**C4-M** - pogon miješajućeg ventila - krug 4,

**C5-M** - pogon miješajućeg ventila - krug 5,

**C4-S** - osjetnik temperature tip CT-10 - krug 4,

**C5-S** - osjetnik temperature tip CT-10 - krug 5,

**PS3** - ON/OFF prekidač za pumpu kruga 4 za povezivanje terminala,

**PS4** - ON/OFF prekidač za pumpu kruga 4 za povezivanje terminala,

**A** - modul HPx2kCM

**B** - upravljačka jedinica HPCU360iCM,

**!** - spojiti isključivo s dvije žice (ne smije se spajati s četiri žice jer to može dovesti do oštećenja modula i upravljačke jedinice).

### Registar promjena:



Proizvođač zadržava pravo na poboljšanja i preinake proizvoda.













***Centrometal***  
HEATING TECHNIQUE

**Centrometal d.o.o.**  
**Glavna 12**  
**40306 MACINEC, CROATIA**  
**komercijala@centrometal.hr**  
**www.centrometal.hr**