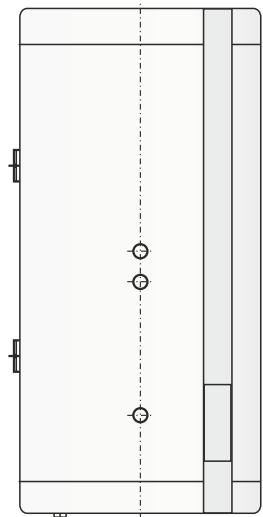
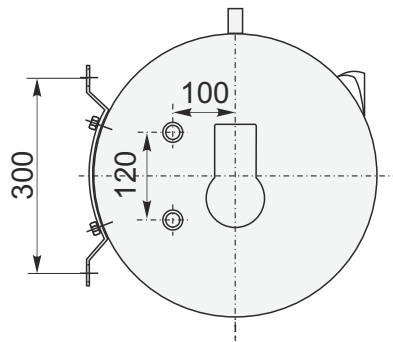
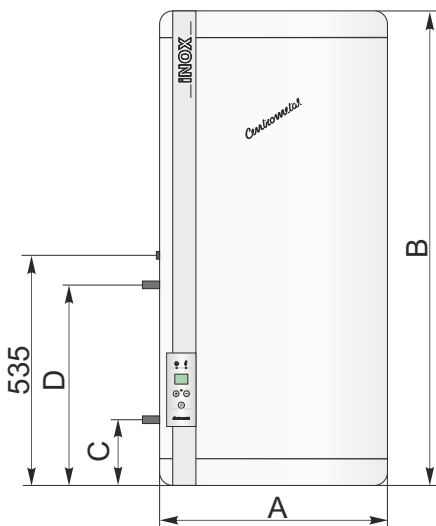


TEHNIČKI PODACI

TIP		SKB Digi 80	SKB Digi 100	SKB Digi 120
Volumen	l	80	100	120
Promjer bojlera A	mm	475	475	475
Visina bojlera B	mm	815	955	1095
Cijevni izmjenivač	m ² R"	0,38 3/4	0,42 3/4	0,42 3/4
Dovod hladne vode	R"	1/2	1/2	1/2
Odvod tople vode	R"	1/2	1/2	1/2
Cirkulacija	R"	1/2	1/2	1/2
Priključni napon	V~	230	230	230
Frekvencija	Hz	50	50	50
Vrsta struje		~	~	~
Električni grijač	W	2000	2000	2000
Max. dodatna snaga	W	200	200	200
Max. ukupna snaga	W	2000	2000	2000
Masa	kg	31	35	39,5
Max. radni tlak	bar / MPa	6 / 0,6	6 / 0,6	6 / 0,6
IP zaštita		IP 24	IP 24	IP 24



SKB-Digi		80	100	120
Promjer bojlera A	(mm)	475	475	475
Dužina bojlera B	(mm)	815	955	1095
Visina C	(mm)	180	180	180
Visina D	(mm)	450	450	450