

TEHNIČKI PODACI

EKO-CKS P UNIT	140	180	230	280	320	430	499	560	
Tijelo kotla	EKO-CKS P 150	EKO-CKS P 200	EKO-CKS P 250	EKO-CKS P 300	EKO-CKS P 380	EKO-CKS P 500	EKO-CKS P 550	EKO-CKS P 600	
Čm Pelet set	200	200	300	300	350	600	600	600	
Plamenik	CPPL-200 inv	CPPL-200 inv	CPPL-300 inv	CPPL-300 inv	CPPL-350 inv	CPPL-600 inv	CPPL-600 inv	CPPL-600 inv	
Nazivni toplinski učin (kW)	140	180	230	280	320	430	499	560	
Područje regulacije snage (kW)	42-140	54-180	69-230	84-280	96-320	129-430	149-499	168-560	
Klasa kotla	5	5	5	5	5	5	5	5	
Potreban potlak dimnjaka *1 (mbar)	0,25	0,25	0,25	0,25	0,25	0,25	-	-	
Potreban potlak dimnjaka *2 (mbar)	0	0	0	0	0	0	0	0	
Sadržaj vode u kotlu (l)	380	520	790	963	1155	1700	1770	2040	
Izlazna temp. dimnih pl. kod nazivne snage (°C)	120	120	120	120	120	120	120	100	
Izlazna temp. dimnih pl. kod minimalne snage (°C)	70	75	75	80	80	75	75	70	
Mas. protok dim. pl. kod naz. snage (kg/s)	0,107	0,138	0,176	0,215	0,245	0,330	0,382	0,429	
Mas. protok dim. pl. kod minimalne snage (kg/s)	0,046	0,059	0,075	0,091	0,104	0,140	0,163	0,183	
Minimalno vrijeme rada na zadanoj snazi (sati)	6,0								
Preporučeni intervali čišćenja kotla (sati)	48	48	48	48	48	48	48	48	
Otpor kotla na vodenoj strani kod naz. snage (mbar)	4	5	8	12	17	18	24	29	
Vrsta goriva	Drveni peleti (C1 po EN 303-5:2012, A1 po ISO 17225-2:2014)								
Maksimalni unos topline (kW)	161,7	200,6	249,3	297,9	343,1	467,4	545,4	614,3	
Sadržaj vlage u gorivu (%)	max. 12								
Veličina goriva	Ø6 x max. 50								
Volumen ložišta (lit.)	268	390	658	805	964	1535	2011	2245	
Dimenzije komore izgaranja (mm)	480x865x690	468x1265x690	683x1265x790	648x1615x790	648x1615x945	715x1860x1192	715x2360x1192	816x2360x1192	
Volumen komore izgaranja (l)	426	661	1035	1119	1509	1746	2011	2295	
Vrsta komore izgaranja	Pretlačna								
Potrebna minimalna akumulacija uz kotao	po EN 303-5:2012 točka 4.4.6.								
Nominalna električna snaga (W)	1440	1440	1440	1440	1440	1990	3090	3090	
Max. dodatna električna snaga (W)	800	800	800	800	800	800	800	800	
Priključni napon *3 (V~)	230 / 400								
Frekvencija (Hz)	50								
Vrsta struje	~								
Dimenzije (za unos kotla u kotlovnicu)	Duljina (A) / s plamenikom (A') (mm)	1775 / 2490	2175 / 2890	2140 / 2860	2485 / 3210	2485 / 3205	2890 / 3750	3390 / 4250	3390 / 4240
	Širina (B) (mm)	815	815	915	915	1065	1315	1315	1315
	Visina (C) (mm)	1875	1875	2300	2300	2370	2550	2550	2890
Masa tijela kotla (kg)	962	1211	1741	2073	2343	2920	3186	3420	
Ukupna masa - (kotao s oplatom i priborom) *4 (kg)	1190	1435	1870	2220	2500	3710	4825	5760	
Maksimalni radni pretlak (bar)	3,0								
Ispitni tlak (bar)	6,0								
Maksimalna radna temperatura (°C)	90								
Minimalna temperatura povratnog voda (°C)	60								
Dimovodna cijev - vanjski promjer *5 (mm)	250	300	300	300	300	300	-	-	
Dimovodna cijev - vanjski promjer *6 (mm)	Ø182	Ø182	Ø182	Ø182	Ø202	Ø202	Ø202	Ø202	
Priključci kotla	Polazni i povratni vod kotla (vanjski navoj) (R)/(DN)	2"	2"	80	80	80	100	100	100
	Punjenje / pražnjenje (unutarnji navoj) (R)	1"	1"	1"	1"	1"	5/4"	6/4"	6/4"
	Sigurnosni vod (R)/(DN)	6/4"	6/4"	40	40	40	40	50	50
Ukupne dimenzije kotla	Ukup. duljina (E) / duljina s ciklonom (E') (mm)	2590 / 3300	2960 / 3670	2960 / 3690	3280 / 4015	3280 / 4105	3790 / 4650	4420 / 5280	4360 / 5220
	Ukupna širina (D) (mm)	3105	3210	3210	3210	3350	3600	4300	4300
	Ukupna visina (F) / visina s ciklonom (F') (mm)	1875 / 2215	1875 / 2210	2290 / 2585	23030 / 2585	2370 / 2720	2555 / 2885	2550 / 2870	2890 / 3255
Visina dimovodnog priklj. (G) / visina s ciklonom (G') (mm)	1555 / 1885	1570 / 1885	1905 / 2255	1905 / 2260	1980 / 2350	2170 / 2520	2500	2890	

*1 - kotao bez ciklona CCP i ventilatora CVX.

*2 - kotao s ciklonom CCP i ventilatorom CVX.

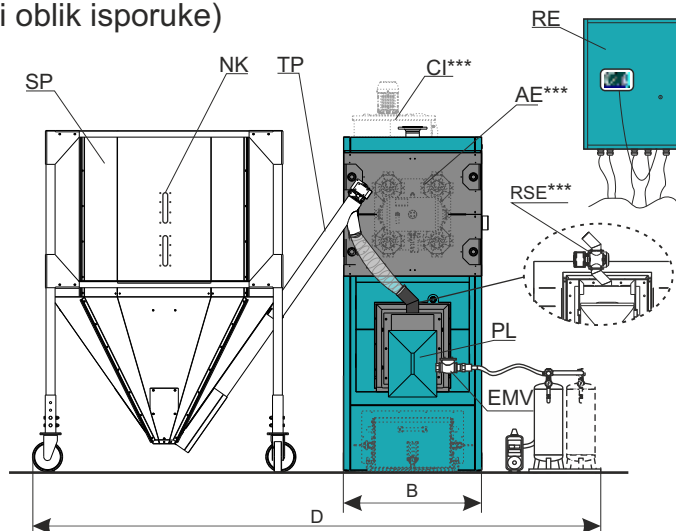
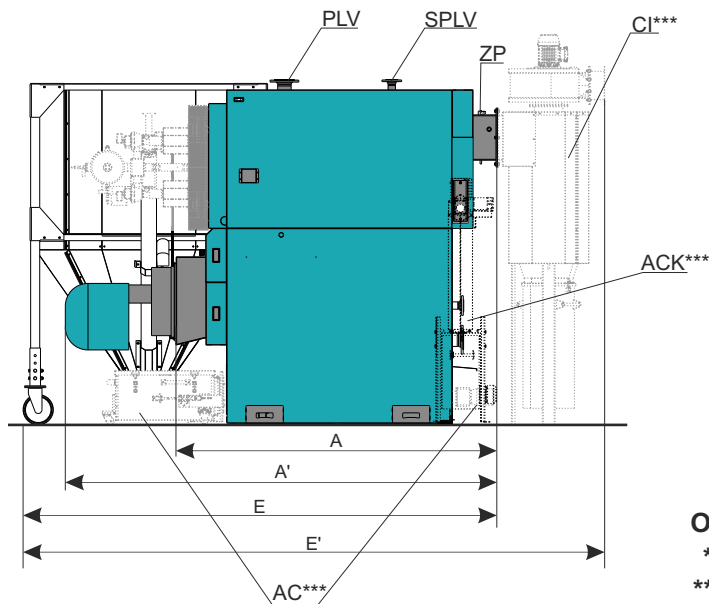
*3 - za kotlove s ciklonom CCP i ventilatorom CVX napon je 400 V.

*4 - Masa bez ventilatora i ciklona za EKO-CKS P UNIT 140-430, a za kotlove EKO-CKS P UNIT 499-560 masa s ciklonom i ventilatorom.

*5 - dimovodna cijev - vanjski promjer - za kotlove bez ciklona i ventilatora CVX

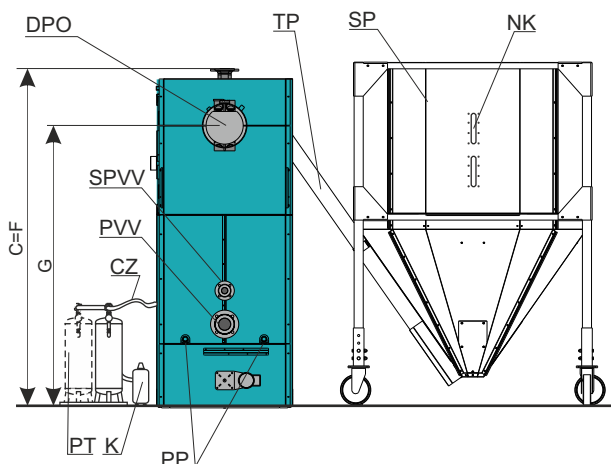
*6 - dimovodna cijev - vanjski promjer - za kotlove s ugrađenim ciklonom i ventilatorom - Promjer na izlazu ventilatora CVX

Spremnik peleta s lijeve strane kotla (standardni oblik isporuke)



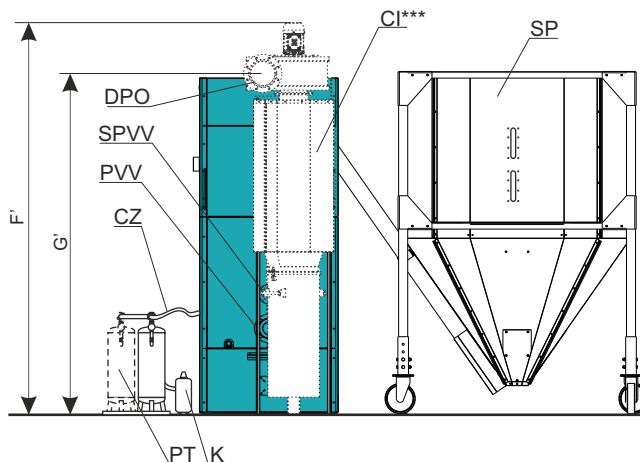
Oblik isporuke samo po narudžbi:

- * Ugradnja spremnika peleta s desne strane kotla
- ** Ugradnja dva kotla uz jedan spremnik peleta
- *** Dodatna oprema



Verzija bez ciklona

Kotlovi: EKO-CKS P UNIT 140-430



Verzija s ciklonom

Kotlovi: EKO-CKS P UNIT 499-560;
Dodatna oprema za kotlove
EKO-CKS P UNIT 140-430

*Potrebno je: ugraditi donja kotlovska vrata koja se otvaraju s desna ulijevo, ugraditi elektro ventil na lijevu stranu plamenika, posudu pod tlakom i kompresor smjestiti s lijeve strane kotla

**Potrebno je: postaviti spremnik peleta s mogućnošću ugradnje dva transportera između kotlova.
(mogući kutevi između dva transportera peleta su 90° i 180°)

LEGENDA:

TP - Pužni transporter
OCD - Otvori za čišćenje dimovodne komore
T - Termometar
REG - Kotlovska regulacija
PT - Posuda pod tlakom 50 l
(za CPPL-600 inv - 2 x 50 l)
K - Kompresor
PL - Pelet plamenik CPPL
EMV - Magnetski ventil (za CPPL-600 inv,
2 kom.)

PLV - Polazni vod kotla
SPLV - Sigurnosni polazni vod
DPO - Dimovodni priključak
ZP - Zaklopka za regulaciju potlaka dimnjače
SPVV - Sigurnosni povratni vod
PVV - Povratni vod kotla
PP - Punjenje/praznjenje
SP - Spremnik peleta
NK - Nivokazi
CZ - Priključna cijev
RE - Elektro ormar s kotlovskom regulacijom

*** DODATNA OPREMA

AC - Automatsko čišćenje pepela iz
komore izgaranja
AE - Automatsko čišćenje dimovodnih
cijevi komprimiranim zrakom

RSE - rotacijsko dozirni ventil RSE
(dozator) (zaštita povratnog plamena)
ACK - automatsko vađenje pepela
iz dimovodne komore zavojnicom

CI - Ciklon s ventilatorom
(standarda isporuka kod
EKO-CKS P UNIT 499 i
EKO-CKS P UNIT 560)